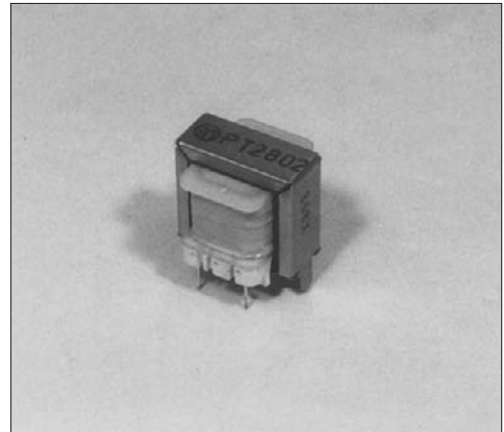




# High Quality Transformers

## PT28 型

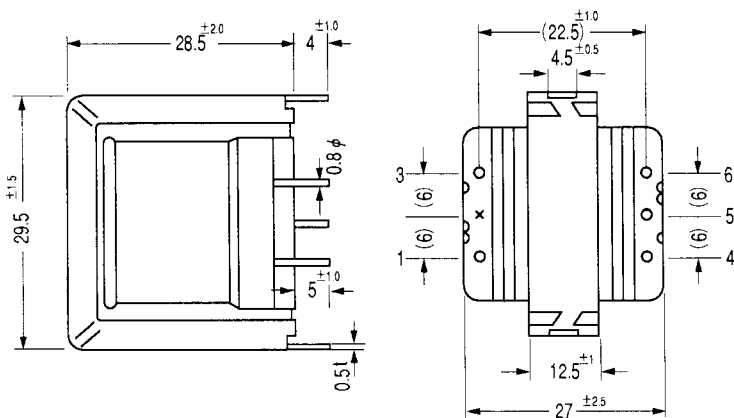
- 1) 小型・軽量でカラフルに出来ています。
- 2) 植込み固定ピンタイプで基板挿入容易です。
- 3) 1次2次分離巻線にて高耐圧可能です。
- 4) 高Bm小型細線使用につき取扱いにご留意下さい。
- 5) 周囲温度や温度上昇による変化にもご注意下さい。
- 6) 絶縁グレードはJIS-E種です。
- 7) 1次手前にして品番標示してあります。
- 8) 下記を目安に特注品も承りますのでご下命下さい。



重量 約 70 gr

品番	1次電圧	±5% 2次電圧	2次電流	電力	耐圧	接続図	試作時 実測参考データ at 50Hz				
							無負荷電圧	電圧変動率	励磁電流	入力電流	温度上昇
PT-2800	100V	6.3V	0.2A	1.26VA	1.5kV	(A)	8.5V	33%	22mA	25mA	+ 10% 34°C
PT-2801	100V	9V	0.15A	1.35VA	1.5kV	(A)	13V	45%	23mA	27mA	+ 10% 33°C
PT-2802	100V	12V	0.10A	1.20VA	1.5kV	(A)	16.5V	36%	30mA	27mA	
PT-2803	100V	6.3-0-6.3V	0.11A	1.386VA	1.5kV	(B)	9-0-9V	41%	23mA	27mA	
PT-2804	100V	9-0-9V	75mA	1.35VA	1.5kV	(B)	13-0-13V	43%	23mA	27mA	
PT-2805	100V	12-0-12V	55mA	1.20VA	1.5kV	(B)	17-0-17V	42%	23mA	26mA	
PT-2806	100V	16-0-16V	40mA	1.28VA	1.5kV	(B)	23.6-0-23.6V	48%	23mA	26mA	

外形図



接続図

