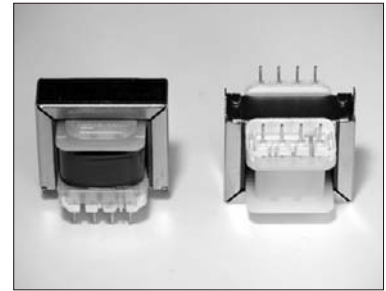




High Quality Transformers

PE41 型シリーズ

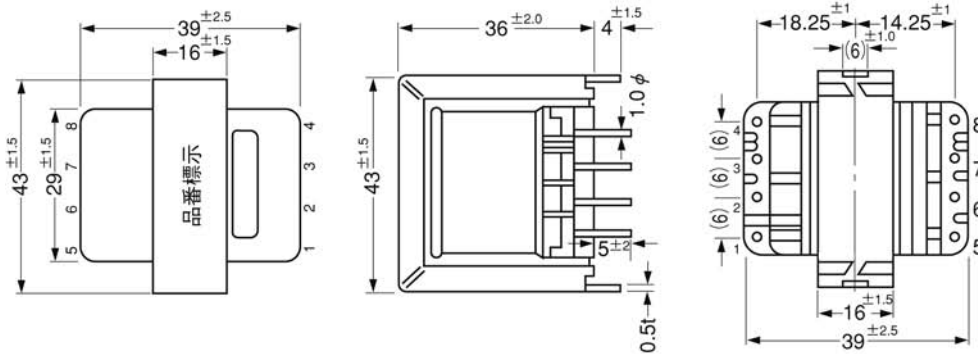
- 1) 小型・軽量でカラフルに出来ております。
- 2) 植込み固定ピンにて基板挿入容易です。
- 3) 1次2次分離型にて、高耐圧沿面対策をボビン形状にて確保されております。
- 4) 電安法・UL・CSA・ヨーロッパ規格等に適しています。
- 5) 下記品番のグレードはJIS - E種です。
- 6) 同一コイルに入力電圧、出力電流を変化した上に更にコア材質を変えたものが下記 4101 ~ 4108 です。
- 7) 小型・細線使用につき取扱いにご留意下さい。
- 8) 下記を目安に特注品承りますのでご下下下さい。



重量 約 180 gr

品番	1次電圧	2次電圧	2次電流	電力	耐圧	接続図	試作時 実測参考データ at 50Hz					
							無負荷電圧	電圧変動率	励磁電流	入力電流	能率	温度上昇
PE4101	104V	6.60V	0.520A	3.43VA	1.5KV	(A)	8.12V	23.1%	11.8mA	48mA	68.7%	(コア) (R) 20°C 18°C
PE4102	104V	6.65V	0.520A	3.45VA	1.5KV	(A)	8.12V	22.2%	12.2mA	45mA	73.7%	16°C 15°C
PE4103	112V	6.92V	0.612A	4.23VA	1.5KV	(A)	8.73V	26.2%	15.8mA	56mA	67.4%	26°C 23°C
PE4104	112V	7.00V	0.612A	4.28VA	1.5KV	(A)	8.77V	25.3%	17.6mA	53mA	72.1%	20°C 19°C
PE4105	123V	7.05V	0.805A	5.67VA	1.5KV	(A)	9.58V	35.9%	27.0mA	72mA	64.0%	38°C 36°C
PE4106	123V	7.14V	0.805A	5.74VA	1.5KV	(A)	9.61V	34.6%	27.8mA	70mA	66.6%	32°C 34°C
PE4107	134V	7.49V	0.912A	6.83VA	1.5KV	(A)	10.34V	38.0%	58.5mA	83mA	61.4%	48°C 49°C
PE4108	134V	7.64V	0.912A	6.96VA	1.5KV	(A)	10.44V	36.7%	47.0mA	81mA	64.1%	43°C 42°C
PE4109	100V	6.30V	0.500A	3.15VA	1.5KV	(A)	7.70V	23.0%	23.1mA	50mA	63.0%	24°C 28°C
PE4110	100V	24.2V	0.140A	3.38VA	1.5KV	(A)	30.3V	26.1%	13.1mA	55mA	61.4%	

外形図



接続図

