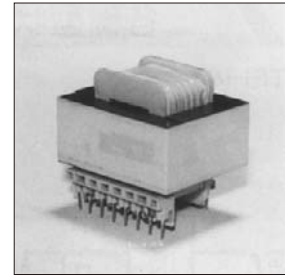
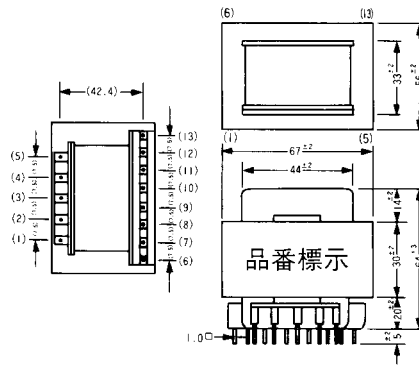




High Quality Transformers

N663 型

- 1) 小型・軽量 High power 目標に設計しました。
- 2) 植込み固定ピンにて基板挿入容易です。
- 3) 1次・2次分離型にて高耐圧電安法対応可能です。
- 4) 絶縁グレードは JIS-E 種です。
- 5) 小型・細線につき取扱いにご留意下さい。
- 6) 1次手前にして標示してあります。
- 7) 下記を目安に特注品承りますのでご下命下さい。



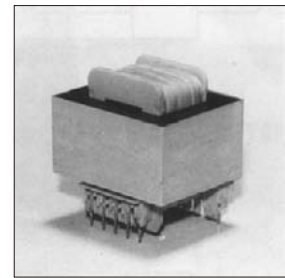
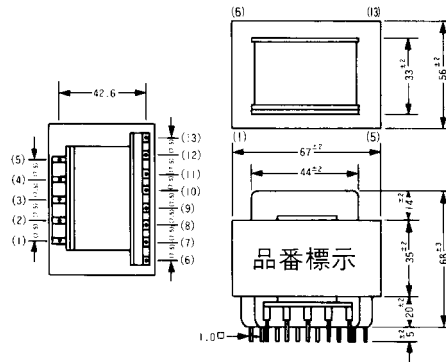
重量 約 865 gr

試作時 実測参考データ at 50Hz

品番	1次電圧	2次電圧	2次電流	電力	耐圧	接続図	無負荷電圧	電圧変動率	励磁電流	入力電流	温度上昇	能率
N6631	100V	119V	0.25A	29.75VA	1.5kV	(7)	133V	11.8%	50mA	0.355A	33°C 37°C	83.8%
N6632	100V	114V	0.30A	34.2VA	1.5kV	(7)	133V	16.7%	50mA	0.42A	38°C 46°C	81.4%
N6633	100V	110V	0.35A	38.5VA	1.5kV	(7)	133V	21.0%	50mA	0.49A	48°C 62°C	78.5%
N6634	104V	109V	0.40A	43.6VA	1.5kV	(7)	138V	26.9%	56mA	0.555A	55°C 74°C	75.5%
N6635	110V	130V	0.25A	32.5VA	1.5kV	(7)	144V	10.8%	65mA	0.36A	36°C 42°C	82.0%
N6636	110V	128V	0.30A	38.4VA	1.5kV	(7)	144V	12.5%	65mA	0.43A	41°C 51°C	81.1%
N6637	110V	126V	0.35A	44.4VA	1.5kV	(7)	144V	14.3%	65mA	0.49A	49°C 61°C	79.6%
N6638	112V	121V	0.40A	48.4VA	1.5kV	(7)	146V	21.4%	70mA	0.55A	60°C 76°C	78.5%
N6639	120V	144V	0.25A	36.0VA	1.5kV	(7)	160V	11.1%	85mA	0.36A	38°C 46°C	83.3%
N66310	120V	140V	0.29A	40.6VA	1.5kV	(7)	160V	14.3%	85mA	0.42A	44°C 52°C	80.5%
N66311	120V	138V	0.35A	48.3VA	1.5kV	(7)	160V	16.0%	85mA	0.515A	54°C 67°C	78.1%
N66312	120V	132V	0.393A	51.8VA	1.5kV	(7)	160V	21.2%	85mA	0.56A	65°C 80°C	77.1%

N664 型

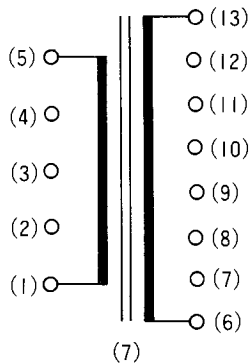
- 1) 小型・軽量 High power 目標に設計しました。
- 2) 植込み固定ピンにて基板挿入容易です。
- 3) 1次・2次分離型にて高耐圧電安法対応可能です。
- 4) 絶縁グレードは JIS-E 種です。
- 5) 小型・細線につき取扱いにご留意下さい。
- 6) 1次手前にして標示してあります。
- 7) 下記を目安に特注品承りますのでご下命下さい。



重量 約 1Kg

試作時 実測参考データ at 50Hz

品番	1次電圧	2次電圧	2次電流	電力	耐圧	接続図	無負荷電圧	電圧変動率	励磁電流	入力電流	温度上昇	能率
N6641	100V	141V	0.25A	35.4VA	1.5kV	(7)	154V	9.2%	65mA	0.413A	36°C 42°C	85.8%
N6642	100V	135V	0.30A	40.5VA	1.5kV	(7)	154V	14%	65mA	0.48A	50°C 51°C	84.3%
N6643	100V	131V	0.35A	45.8VA	1.5kV	(7)	154V	17.6%	65mA	0.565A	61°C 64°C	81.1%
N6644	100V	127V	0.40A	50.8VA	1.5kV	(7)	154V	21.3%	65mA	0.638A	78°C 77°C	79.6%
N6645	110V	154V	0.25A	38.5VA	1.5kV	(7)	169V	9.8%	84mA	0.415A	43°C 44°C	84.3%
N6646	110V	152V	0.30A	45.6VA	1.5kV	(7)	169V	11.2%	84mA	0.498A	49°C 54°C	83.2%
N6647	110V	146V	0.35A	51.1VA	1.5kV	(7)	169V	15.8%	84mA	0.57A	68°C 69°C	81.4%
N6648	120V	169V	0.25A	42.2VA	1.5kV	(7)	184V	8.9%	112mA	0.415A	44°C 46°C	84.7%
N6649	120V	168V	0.30A	50.9VA	1.5kV	(7)	184V	9.5%	112mA	0.50A	46°C 48°C	84.5%
N66410	120V	162V	0.35A	56.7VA	1.5kV	(7)	184V	13.6%	112mA	0.575A	51°C 61°C	82.1%



G(7.65g/cm³) H20(7.75g/cm³) H30(7.85g/cm³)