

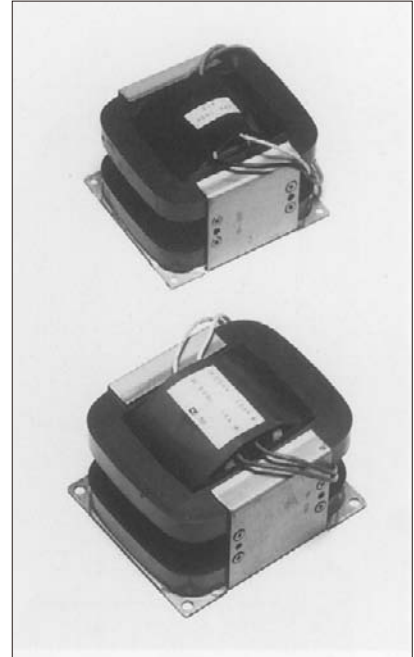
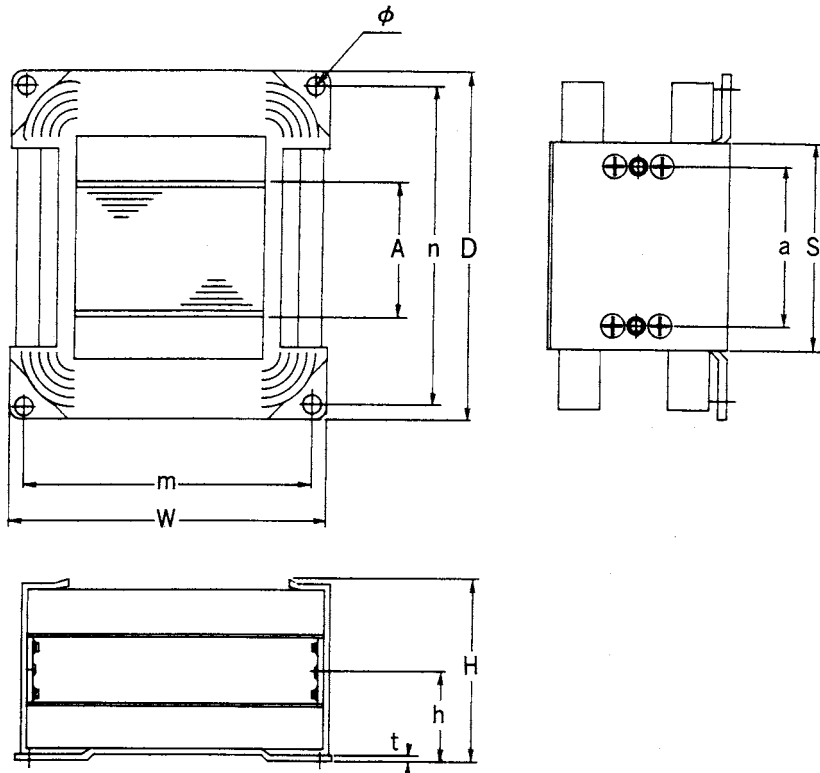


High Quality Transformers

OI 型トランス (大 VA シリーズ)

O 状の環状鉄芯と I 状の鉄芯を組合わせた外鉄型トランスです。

- 1) 伏型、薄型につき高さが低く出来ております。
- 2) 突入電流が少なく漏洩磁束も少なく出来ております。
- 3) 特にご指定のない場合は JIS-A 種設計にしております。



★図は巻線のない状態です
 ※ H 寸法リード引出し分 + a みて下さい。

外形寸法表 (大 VA シリーズ)

単位: mm

型名	W	D	H + a	s	a	h	A	m	n	φ	t	製品重量 (概略 kg)
OI-200	109	114	60 ~ 72	66	52	30.0	43.2	98	103	6.0	2.0	2.7
OI-250	115	126	66 ~ 79	71	57	33.0	48.2	103	114	6.0	2.0	3.7
OI-320	121	136	71 ~ 85	76	62	35.5	53.2	108	124	6.0	2.0	4.8
OI-400	126	146	77 ~ 92	79	65	38.5	56.2	113	133	6.0	2.0	5.7
OI-500	133	156	82 ~ 98	83	69	41.0	61.0	119	142	7.5	2.0	7.1
OI-630	138	170	89 ~ 107	89	75	44.5	67.0	124	156	7.5	2.0	9.3
OI-800	146	183	96 ~ 115	94	80	48.0	72.0	132	168	7.5	2.0	11.6
OI-1000	154	194	102 ~ 122	99	85	51.0	77.0	140	180	7.5	2.0	13.8