



# High Quality Transformers

## A66-2K4816S (U/G) 真空管アンプ用シングル出カトランス

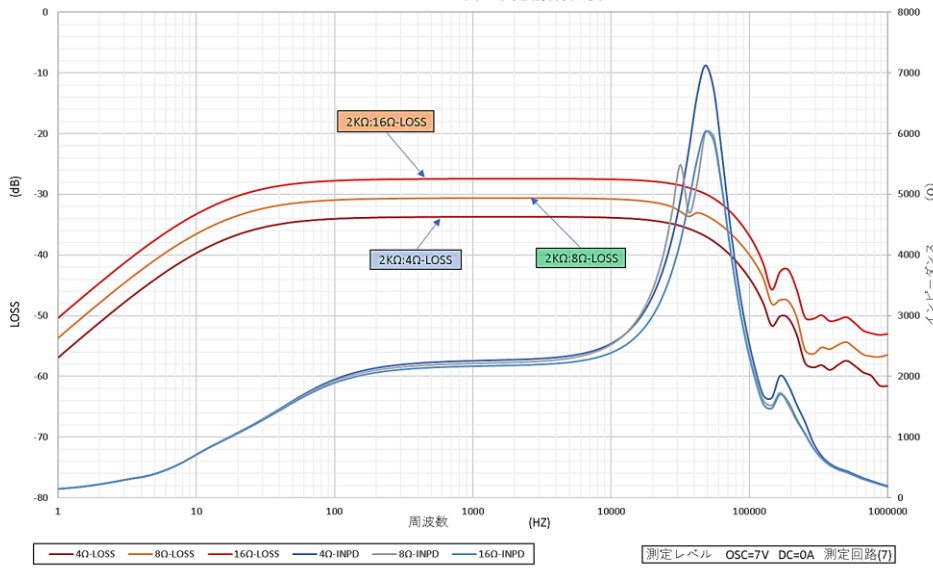
部品 No.	インピーダンス(Ω)		出力 50 Hz MAX 5W	Bm 50 Hz 100 V 4.22K(G)	許容 DC 電流 80mA MAX	周波数特性 下図を参照	概略寸法 FH 6630 BF 95 x 65 x 60H	重量 約 920g
	Pri.	Sec.						
A66-2K4816S	2 K	4-8-16						

特性は一例です。製品にはバラツキがあります。

- 一次インダクタンス  $\approx 4.5\text{H}$  (100 Hz 5V DC = 80mA )(U)  
一次インダクタンス  $\approx 8.5\text{H}$  (100 Hz 5V DC = 80mA )(G)
- 一次 DCR  $\approx 85 \Omega$     二次 DCR  $\approx 0.45/0.60/0.85 \Omega$
- 一次許容電流 DC 電流 80 mA MAX
- 解放インピーダンス(1-2)  $\approx \omega L$  100Hz 5V

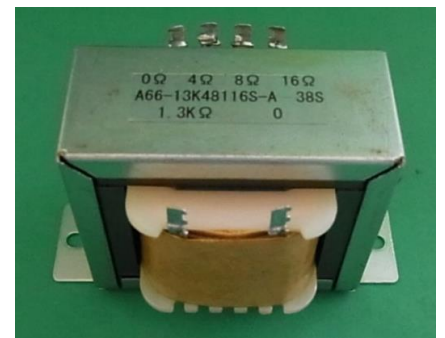
DC	0	10	20	30	40	50	60	70	80	90	mA
$\omega L(U)$	4.28	3.83	3.92	4.04	4.09	4.02	3.80	3.53	3.25	2.93	KΩ
L(U)	6.81	6.10	6.24	6.43	6.51	6.40	6.05	5.62	5.17	4.66	H
$\omega L(G)$	9.85	7.10	7.02	6.86	6.72	6.54	6.36	6.07	5.42	4.33	KΩ
L(G)	15.7	11.3	11.1	10.9	10.7	10.4	10.1	9.66	8.63	6.89	H

A66-2K4816S (U) 周波数特性表

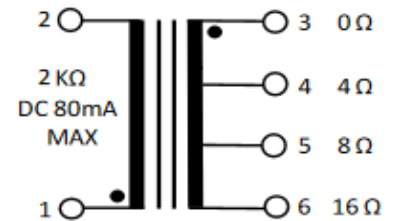


### 5 FH6630BF

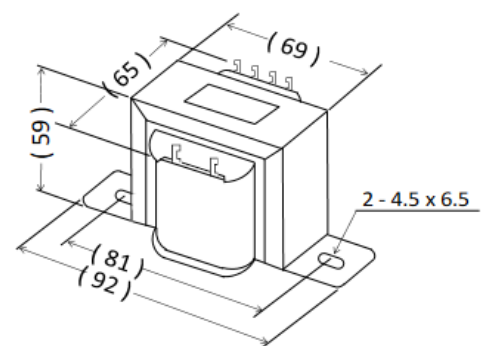
三価クロメートメッキ、カバーなし



### 接続図



### 外形寸法図



A66-2K4816S (G) 周波数特性表

