

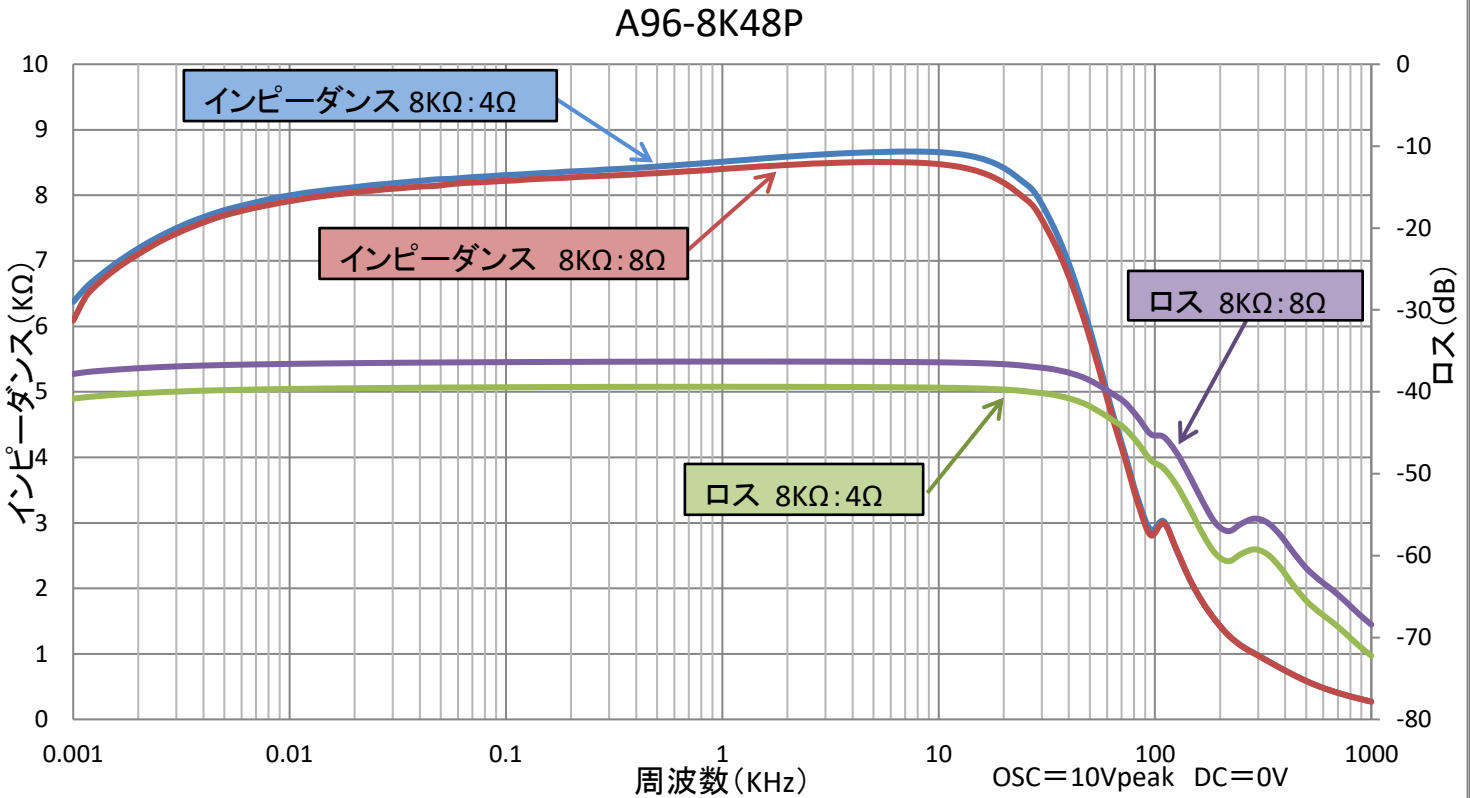


# High Quality Transformers

## A96-8K48P 真空管アンプ用プッシュプル出力トランス

部品 No.	インピーダンス( $\Omega$ )		出力 50 Hz	$B_m$ 50 Hz	許容 DC 電流	周波数特性	概略寸法	重量
	Pri.	Sec.						
A96-8K48P	8 K <sup>C.T</sup>	0-4-8	30 W <sup>MAX</sup>	6.23 K	110 mA x 2 UBDC $\cong$ 5 mA	30Hz~60KHz5dB以下 入力 7V I <sub>dc</sub> = 0	EV 9640 L 85 x 95 x 105H	2650 g

特性は一例です。製品にはバラツキがあります。



1. 一次側インダクタンス  $\cong$  70Hz ( 120Hz 1V DC = 0)

2. (1-3) 100 Hz 5 V  $\omega L$

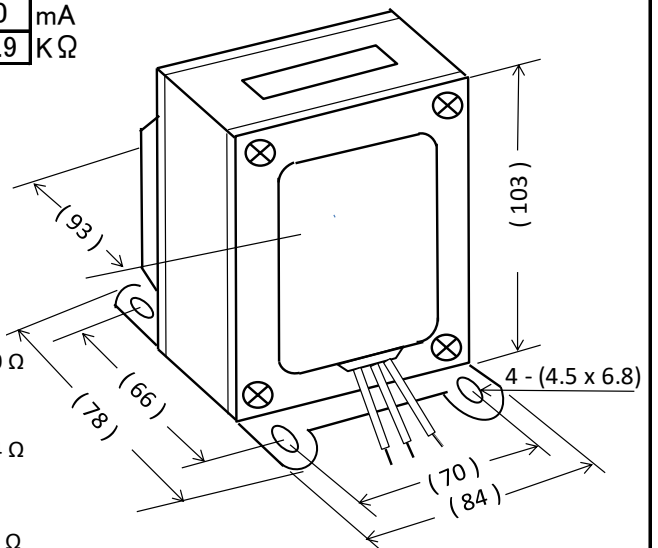
DC	0	0	2.5	5	7.5	10	12.5	15	20	mA
$\omega L$	166	113	32.4	19.8	17.1	15.5	14.6	14.2	12.9	K $\Omega$

3. 一次DCR  $\cong$  155 $\Omega$       二次DCR  $\cong$  0.19/0.30 $\Omega$

4. 一次許容DC電流 UBA  $\cong$  5mA MAX

5. EV 9640 L 黒色合せカバー付き、縦型。

外形寸法図



接続図

