



High Quality Transformers

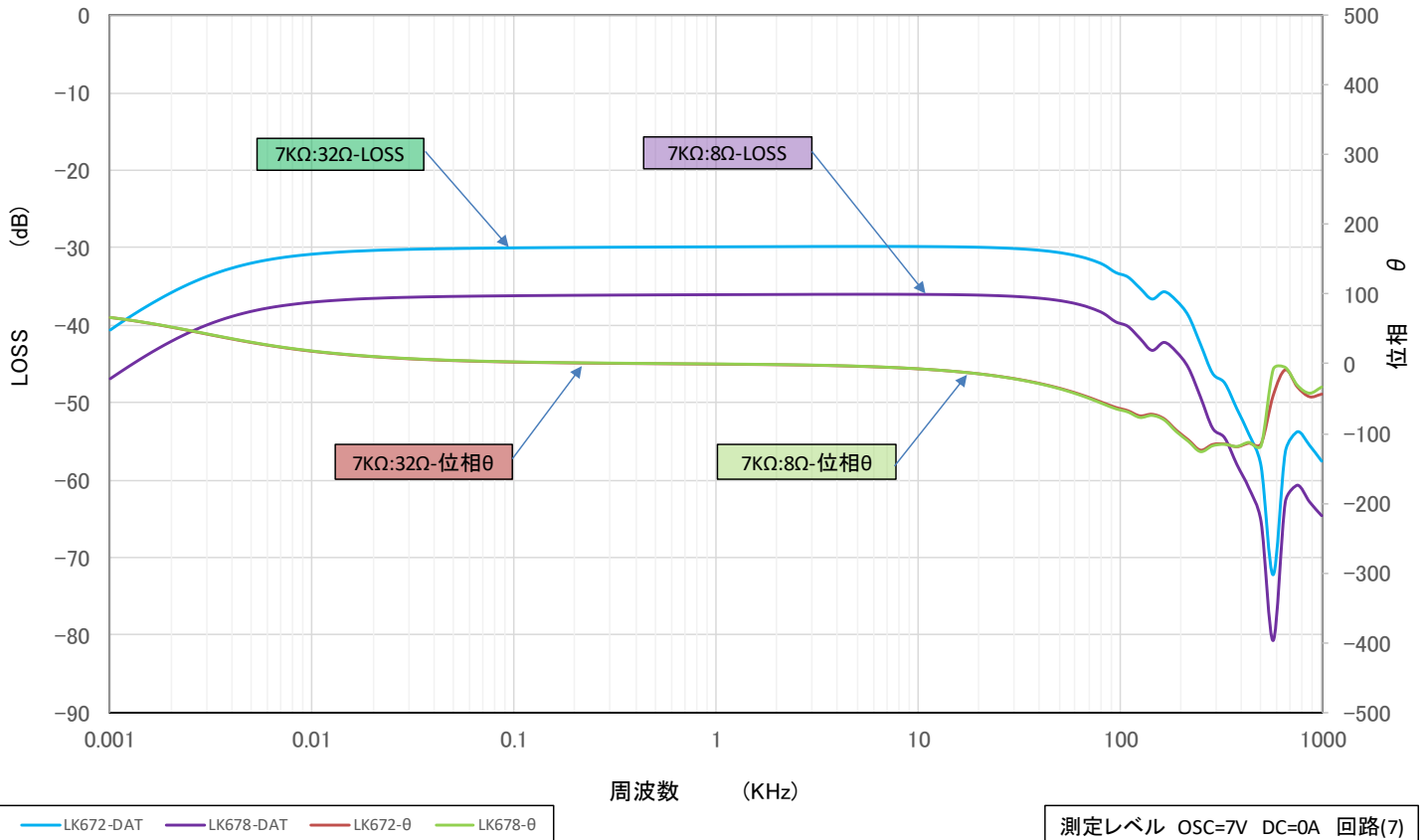
KCA 6 - 7K82

真空管アンプ用プッシュプル出力トランス

部品 No.	インピーダンス(Ω)		出力 50 Hz	Bm 50 Hz	一次許容DC電流	周波数特性	概略寸法	重量(g)
	Pri	Sec						
KCA6-7K82	7K C.T	0-8-32	1 W	6.74 K	15 mA x 2 UBDC=3mA MAX	下図	TB - 6.3 L 55 x 45 x 75 H	約 305

周波数特性は一例です。製品にはバラツキがあります。

KCA6-7K82 N01 周波数特性表

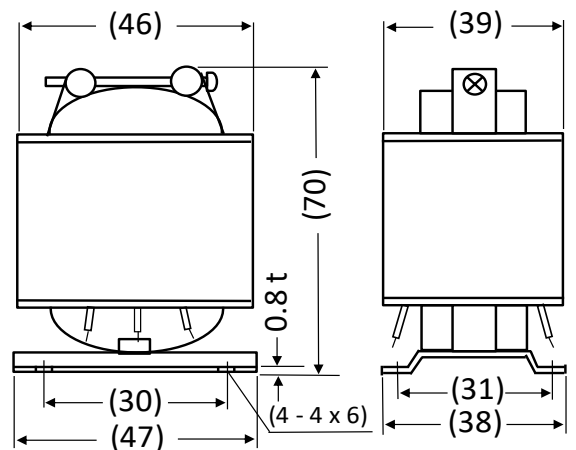


- 1 一次インダクタンス $\cong 40H$ (100Hz 5V DC 3mA)
- 2 直流抵抗 P $\cong 108 / 109 \Omega$ S $\cong 0.69 / 1.38 \Omega$
- 3 一次許容DC電流 15 mA x 2 MAX UBDC $\cong 3 mA$ MAX
- 4 TB - 6.3L カットコア開放型 リードタイプ
- 5 開放インピーダンス

(1-3) 100Hz 5V $\omega L \cong$

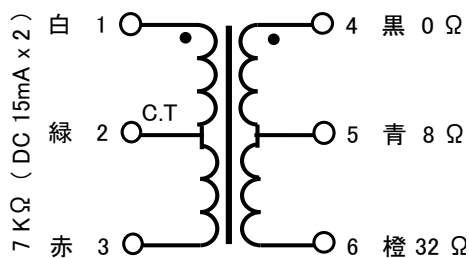
DC	0	0	1	2	3	5	7	10	mA
ωL	62	56	53	41	28	11	5.5	2.9	KΩ
L	98	89	84	65	44	17	8.7	4.6	H

外形寸法図



リード長 200 ± 20 mm

接続図





High Quality Transformers

KCA 6 - 7K82 真空管アンプ用プッシュプル出力トランス

部品 No.	インピーダンス(Ω)		出力 50 Hz	Bm 50 Hz	一次許容DC電流	周波数特性	概略寸法	重量(g)
	Pri	Sec						
KCA6-7K82	7K C.T	0-8-32	1 W	6.74 K	15 mA x 2 UBDC=3mA MAX	下図	TB - 6.3 L 55 x 45 x 75 H	約 305

周波数特性は一例です。製品にはバラツキがあります。

KCA6-7K82 N01 インピーダンス特性表

