

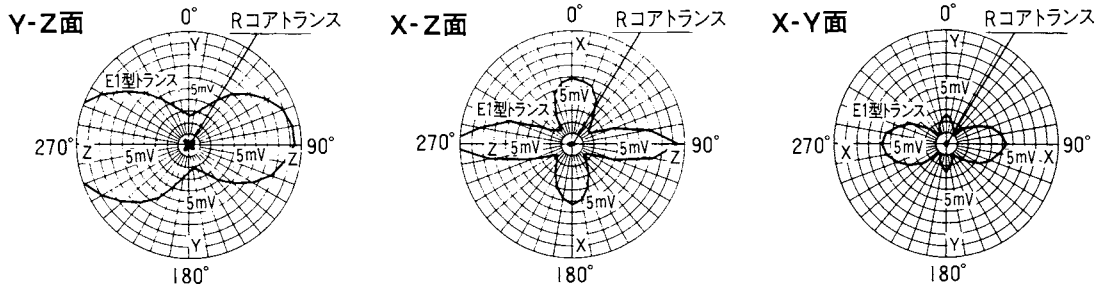
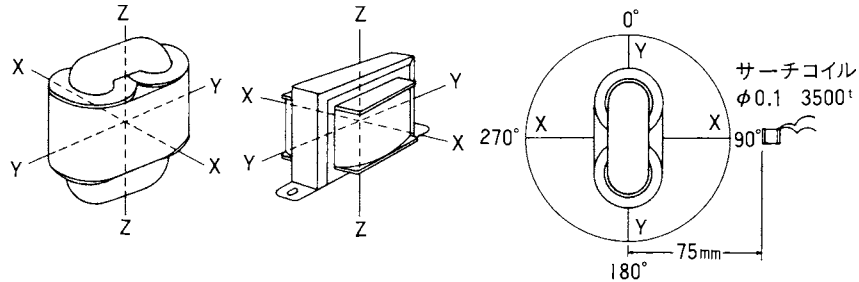


High Quality Transformers

R コアトランス

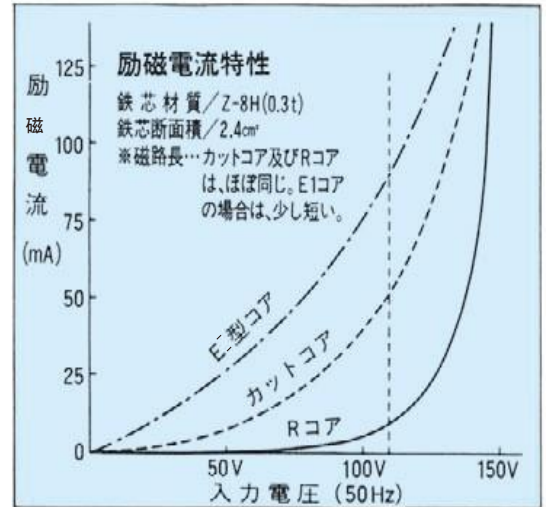
超極少電磁ノイズ（リーケージフラックスの比較）

測定条件 測定回路
 ●1次: 100V 50Hz
 ●2次: 12V×2.1A
 (定格交流負荷)

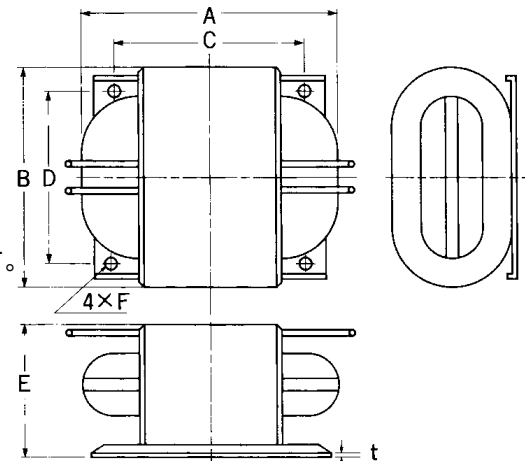


R コアトランス寸法表（参考値）

	A	B	C	D	E	t	F	容量 (VA)	重量 (Kg)	鉄損 (W)
R 10	78	62	68.4	48	35	1.0	4×5	8-14	0.4	0.3
R 20	81	68	60	40	39	1.0	M 3	20-25	0.5	0.4
R 25	84	70	70	55	39	0.8	5.0 φ	25-33	0.6	0.5
R 30	96	74	70	60	41	1.0	5.0 φ	30-40	0.7	0.6
R 40	98	83	70	60	43	1.0	5.0 φ	35-45	0.9	0.7
R 50	100	86	75	65	47	1.0	5.0 φ	45-65	1.0	0.8
R 80 L	129	82	105	70	46	1.0	5.0 φ	65-80	1.3	0.9
R 80	124	90	90	70	50	1.2	5.0 φ	80-100	1.4	1.1
R 100	124	102	100	80	55	1.2	5.0 φ	95-110	1.8	1.3
R 120	127	103	100	80	57	1.2	5.0 φ	110-140	2.1	1.4
R 150	147	105	120	80	56	1.6	5.0 φ	140-170	2.4	1.5
R 160	139	110	100	85	63	1.6	5.0 φ	160-190	2.6	1.6
R 220 L	159	110	130	85	63	1.6	5.5 φ	180-230	2.9	
R 260	160	121	130	95	68	1.6	5.0 φ	230-270	3.1	2.1
R 320	163	128	135	95	70	1.6	5.0 φ	270-350	3.8	2.5
R 600	189	143	142	100	80	2.0	8.0	380-500	6.5	3.9
R 1000	225	172	180	140	99	2.3	8.0	800-1000	10.5	



■ 外観図



*外形寸法、重量は参考値です。VA、リード線種、数、回路数等により変わります。詳細はお問合せください。

*(株)フェニックス様HP優先となります。