



High Quality Transformers

ベル用トランス 16H35K 型シリーズ

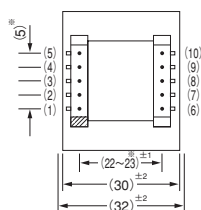
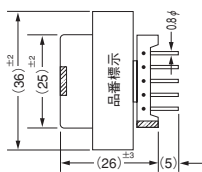
- 1) 小型プリント基板タイプの 16Hz ベルトランスです。
- 2) 固定ピンタイプにて基板挿入が容易です。
- 3) 伏型にて背高低く設計しました。
- 4) 小型細線使用にて取扱いにご留意お願いします。
- 5) 同一コイルに入力電圧や出力電流を変えて、効率や温度上昇等も測定しました。最適使用条件の目安として下さい。
- 6) JIS-E 種設計で、1 次側を手前にして、品番標示してあります。
- 7) 下記を目安に特注品承りますので、ご注文下さい。



重量 約 95gr

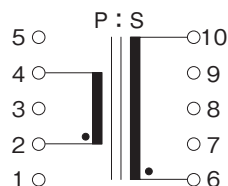
品番	定格事項						試作時実測参考データ (at 16Hz)										
	1次電圧 (V)	2次電圧 (V)±5%	2次電流 (mA)	標準電力 (VA)	耐圧 (AC)	絶縁抵抗 (DC)	負荷電流 mA	0	5	8	10	13	18	20			
16H35K-01A	7	34	8	0.272	1.5KV	500V 100MΩ 以上	入力電流 mA	36.0	47.5	67.9	83.0	107.0	145.5	161.0			
							出力電圧 V	55.1	42.3	34.1	29.7	21.8	10.0	4.50			
							入力電力 W	46.5m	309.7m	0.470	0.580	0.753	10.21	1.126			
							VA	251m	333m	0.476	0.582	0.758	1.022	1.127			
							無効電力 Var	247m	123m	0.067	0.051	0.031	0.024	0.022			
							力率 PF	0.184	0.929	0.989	0.996	0.999	0.999	0.999			
							能率 %	—	63.7	57.3	51.1	37.8	17.6	7.98			
							温度上昇 °C	CA	CL	3/8	5/12	6/16	11/21				
							16H35K-01B	8	38	10	0.380	1.5KV	500V 100MΩ 以上	入力電流 mA	68.6	59.6	73.1
出力電圧 V	62.2	50.3	43.1	38.1	30.4	17.1								11.8			
入力電力 W	0.122	0.379	0.551	0.668	0.855	1.169								1.291			
VA	0.550	0.479	0.587	0.686	0.862	1.170								1.293			
無効電力 Var	0.536	0.292	0.202	0.153	0.098	0.042								0.032			
力率 PF	0.223	0.792	0.938	0.974	0.993	0.999								0.999			
能率 %	—	52.7	58.9	55.6	46.0	26.3								18.2			
温度上昇 °C	CA	CL			7/17	12/22								17/25			
16H35K-01C	9	45.5	10	0.455	1.5KV	500V 100MΩ 以上								入力電流 mA	122.4	90.3	88.5
							出力電圧 V	68.2	56.9	50.1	45.8	38.3	24.9	19.3			
							入力電力 W	0.341	0.520	0.669	0.771	0.965	1.324	1.479			
							VA	1.103	0.821	0.798	0.846	0.994	1.328	1.496			
							無効電力 Var	1.050	0.633	0.435	0.347	0.239	0.116	0.087			
							力率 PF	0.309	0.637	0.837	0.911	0.970	0.996	0.998			
							能率 %	—	35.0	50.3	54.2	50.2	33.8	26.3			
							温度上昇 °C	CA	CL			8/18	13/23		20/30		
							16H35K-01D	10	44.5	13	0.578	1.5KV	500V 100MΩ 以上	入力電流 mA	182.8	144.3	127.7
出力電圧 V	73.3	62.4	55.9	52.8	44.6	31.8								26.2			
入力電力 W	0.735	0.828	0.912	0.976	1.156	1.506								1.650			
VA	1.838	1.448	1.278	1.246	1.258	1.527								1.661			
無効電力 Var	1.685	1.189	0.896	0.776	0.497	0.257								0.193			
力率 PF	0.400	0.571	0.713	0.782	0.918	0.985								0.993			
能率 %	—	21.6	35.0	42.4	46.1	37.4								31.5			
温度上昇 °C	CA	CL			11/19	15/25								19/28			

外形図



※巻線内容にて多少変化しますのでサンプルにてご確認の上ご利用お願い申し上げます。

接続図





High Quality Transformers

ベル用トランス 18H35K 型シリーズ

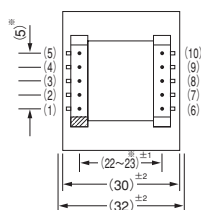
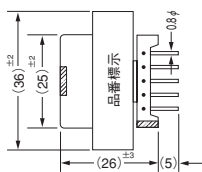
- 1) 小型プリント基板タイプの 18Hz ベルトランスです。
- 2) 固定ピンタイプにて基板挿入が容易です。
- 3) 伏型にて背高低く設計しました。
- 4) 小型細線使用にて取扱いにご留意お願いします。
- 5) 同一コイルに入力電圧や出力電流を変えて、効率や温度上昇等も測定しました。最適使用条件の目安として下さい。
- 6) JIS-E 種設計で、1 次側を手前にして、品番標示してあります。
- 7) 下記を目安に特注品承りますので、ご注文下さい。



重量 約 95gr

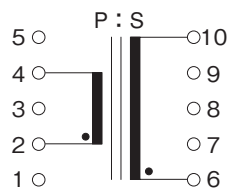
品番	定格事項						試作時実測参考データ (at 18Hz)														
	1次電圧 (V)	2次電圧 (V)±5%	2次電流 (mA)	標準電力 (VA)	耐圧 (AC)	絶縁抵抗 (DC)	負荷電流 mA	0	8	10	12	13	18	20							
18H35K-01A	8	39	10	0.39	1.5KV	500V 100MΩ 以上	入力電流 mA	39.1	68.8	82.9	99.8	108	145	163							
							出力電圧 V	63.0	43.9	39.1	34.1	30.8	18.7	12.5							
							入力電力 W	54.1m	0.539	0.657	0.788	0.864	1.166	1.301							
							VA	313m	0.553	0.662	0.791	0.871	1.169	1.308							
							無効電力 Var	306m	0.122	0.092	0.067	0.057	0.032	0.029							
							力率 PF	0.172	0.975	0.990	0.996	0.997	0.999	0.999							
							能率 %	—	63.8	58.8	51.1	46.3	28.9	19.2							
							温度上昇 °C	CA	CL		7	14	12	20	16	29					
							18H35K-01B	9	47	10	0.47	1.5KV	500V 100MΩ 以上	入力電流 mA	70.7	75.0	84.8	100	109	148	164
														出力電圧 V	70.4	51.2	47.1	41.4	38.1	25.3	19.7
入力電力 W	0.133	0.625	0.733	0.892	0.973	1.329								1.485							
VA	0.637	0.678	0.765	0.907	0.983	1.331								1.489							
無効電力 Var	0.623	0.263	0.216	0.163	0.137	0.068								0.051							
力率 PF	0.209	0.921	0.959	0.983	0.990	0.998								0.998							
能率 %	—	60.7	61.7	54.9	50.4	34.1								26.7							
温度上昇 °C	CA	CL		8	15	13								19	17	20					
18H35K-01C	10	45.5	13	0.591	1.5KV	500V 100MΩ 以上								入力電流 mA	124	90.3	96.2	106	114	148	164
														出力電圧 V	76.7	58.1	53.8	48.8	45.6	33.4	27.7
							入力電力 W	0.359	0.746	0.868	1.013	1.105	1.479	1.641							
							VA	1.254	0.904	0.963	1.067	1.143	1.488	1.645							
							無効電力 Var	1.204	0.511	0.419	0.334	0.289	0.167	0.125							
							力率 PF	0.286	0.825	0.901	0.949	0.967	0.993	0.997							
							能率 %	—	51.5	55.9	55.0	52.0	40.5	33.7							
							温度上昇 °C	CA	CL		9	16	14	20	18	31					
							18H35K-01D	11	53	13	0.689	1.5KV	500V 100MΩ 以上	入力電流 mA	181	128	125	124	127	154	166
														出力電圧 V	81.9	64.2	60.9	55.9	53.3	40.0	35.0
入力電力 W	0.722	0.988	1.068	1.192	1.266	1.665								1.818							
VA	1.996	1.417	1.385	1.376	1.404	1.696								1.836							
無効電力 Var	1.862	1.016	0.883	0.686	0.606	0.324								0.261							
力率 PF	0.360	0.697	0.770	0.866	0.902	0.981								0.989							
能率 %	—	36.2	44.0	48.8	49.5	42.4								38.2							
温度上昇 °C	CA	CL		10	19	16								22	20	33					

外形図



※巻線内容にて多少変化しますのでサンプルにてご確認の上ご利用お願い申し上げます。

接続図





High Quality Transformers

ベル用トランス 16H35 型シリーズ

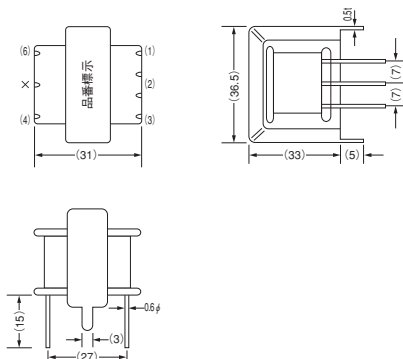
- 1) 16Hz 用基板型ベルトランスの例です。
- 2) フレキシブルピンタイプです。ピンピッチ寸法多少の差にはフレキシブルにご利用可能です。
- 3) 小型細線使用にて取扱いにご留意下さい。
- 4) 同一コイルに入力電圧や出力電流を変えて、能率や温度上昇等も測定しました。最適ご使用条件の目安として下さい。
- 5) JIS-A 種設計で、1 次側を手前にして品番標示してあります。
- 6) 下記を目安に特注品承りますので、ご注文下さい。



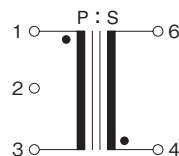
重量 約 115gr

品番	定格事項						試作時実測参考データ (at 16Hz)							
	1次電圧 (V)	2次電圧 (V)±5%	2次電流 (mA)	標準電力 (VA)	耐圧 (AC)	絶縁抵抗 (DC)	負荷電流 mA	0	8	10	13	15	18	20
16H35-10A	6	25.5	10	0.255	1.5KV	500V 100MΩ 以上	入力電流 mA	10.6	61.6	75.3	98.4	114	137	152
							出力電圧 V	44.5	29.1	26.2	19.5	15.3	9.2	5.2
							入力電力 W	16.7m	0.370	0.458	0.591	0.687	0.833	0.913
							VA	64.2m	0.371	0.460	0.591	0.657	0.808	0.909
							無効電力 Var	61.9m	24.9m	22.9m	17.8m	16.5m	15.1m	14.7m
							力率 PF	0.261	0.997	0.998	0.999	0.999	0.999	0.999
							能率 %	—	63.0	58.1	42.9	33.5	20.2	11.4
							温度上昇 °C	CA	CL		3	13	7	18
16H35-10B	8	40	10	0.400	1.5KV	500V 100MΩ 以上	入力電流 mA	38.2	65.5	77.1	99.6	114	138	152
							出力電圧 V	59.2	48.3	40.4	34.3	30.2	23.6	19.8
							入力電力 W	59.8m	0.509	0.608	0.794	0.917	1.123	1.203
							VA	0.308	0.526	0.618	0.797	0.919	1.130	1.216
							無効電力 Var	302m	130m	106m	71.2m	54.9m	41.9m	34.4m
							力率 PF	0.193	0.968	0.985	0.996	0.998	0.999	0.999
							能率 %	—	73.7	65.5	56.0	49.3	38.4	32.5
							温度上昇 °C	CA	CL		6	15	9	19
16H35-10C	10	48	13	0.624	1.5KV	500V 100MΩ 以上	入力電流 mA	103	86.6	93.9	109	121	141	154
							出力電圧 V	72.1	57.7	53.7	48.0	44.6	38.6	34.4
							入力電力 W	0.272	0.713	0.846	1.054	1.195	1.396	1.543
							VA	1.044	0.867	0.938	1.099	1.228	1.416	1.540
							無効電力 Var	1.004	0.494	0.405	0.311	0.263	0.196	1.561
							力率 PF	0.262	0.822	0.901	0.959	0.976	0.990	0.994
							能率 %	—	53.3	57.2	56.8	55.0	49.3	44.5
							温度上昇 °C	CA	CL		7	16	9	20
16H35-10D	11	55	13	0.715	1.5KV	500V 100MΩ 以上	入力電流 mA	158	117	113	120	129	145	159
							出力電圧 V	77.4	63.8	60.8	55.2	51.3	45.6	40.9
							入力電力 W	0.583	0.911	0.977	1.195	1.345	1.563	1.732
							VA	1.747	1.292	1.244	1.333	1.426	1.606	1.757
							無効電力 Var	1.648	0.915	0.768	0.590	0.484	0.367	0.291
							力率 PF	0.333	0.704	0.786	0.986	0.941	0.973	0.986
							能率 %	—	39.6	48.7	54.0	54.0	31.4	25.6
							温度上昇 °C	CA	CL		8	17	11	21

外形図 (フレキシブルピンタイプ)



接続図





High Quality Transformers

ベル用トランス 18H35 型シリーズ

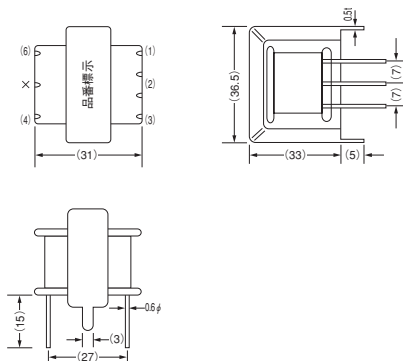
- 1) 18Hz 用基板型ベルトランスの例です。
- 2) フレキシブルピンタイプです。ピンピッチ寸法多少の差にはフレキシブルにご利用可能です。
- 3) 小型細線使用にて取扱いにご留意下さい。
- 4) 同一コイルに入力電圧や出力電流を変えて、能率や温度上昇等も測定しました。最適ご使用条件の目安として下さい。
- 5) JIS-A 種設計で、1 次側を手前にして品番標示してあります。
- 6) 下記を目安に特注品承りますので、ご注文下さい。



重量 約 115gr

品番	定格事項						試作時実測参考データ (at 18Hz)														
	1次電圧 (V)	2次電圧 (V)±5%	2次電流 (mA)	標準電力 (VA)	耐圧 (AC)	絶縁抵抗 (DC)	負荷電流 mA	0	10	13	15	16	18	20							
18H35-10A	7	31.5	10	0.315	1.5KV	500V 100MΩ 以上	入力電流 mA	12.6	77.4	99.8	114	126	135	151.5							
							出力電圧 V	51.8	31.6	25.9	21.7	19.7	15.8	12.89							
							入力電力 W	22.0m	0.541	0.699	0.803	0.845	0.952	1.055							
							VA	88.7m	0.542	0.700	0.806	0.846	0.953	1.057							
							無効電力 Var	85.9m	28.6m	23.8m	21.3m	20.0m	18.7 m	18.2m							
							力率 PF	0.248	0.998	0.999	0.999	0.999	0.999	0.999							
							能率 %	—	58.4	48.1	40.7	37.3	30.0	24.3							
							温度上昇 °C	CA	CL	6	13	8	19		12	26					
							18H35-10B	9	41	13	0.533	1.5KV	500V 100MΩ 以上	入力電流 mA	43.3	80.3	101.20	114	122	136	152
														出力電圧 V	58.5	46.1	41.4	36.5	34.2	30.2	26.4
入力電力 W	0.313	0.713	0.901	1.028	1.097	1.224								1.369							
VA	0.390	0.724	0.911	1.031	1.099	1.227								1.377							
無効電力 Var	0.232	0.121	0.0980	0.068	0.059	0.049								0.041							
力率 PF	0.802	0.985	0.994	0.997	0.998	0.999								0.999							
能率 %	—	63.8	59.0	53.2	49.7	44.2								38.5							
温度上昇 °C	CA	CL	8	15	9	21									13	29					
18H35-10C	11	55.5	13	0.721	1.5KV	500V 100MΩ 以上								入力電流 mA	95.5	92.6	108	120	127	141	154
														出力電圧 V	79.8	61.2	55.5	51.7	49.8	45.5	41.6
							入力電力 W	0.252	0.916	1.141	1.294	1.375	1.537	1.697							
							VA	1.052	1.019	1.193	1.328	1.402	1.554	1.710							
							無効電力 Var	1.021	0.446	0.348	0.298	0.275	0.225	0.189							
							力率 PF	0.239	0.879	0.956	0.974	0.980	0.989	0.993							
							能率 %	—	60.1	60.5	58.5	56.9	52.3	48.8							
							温度上昇 °C	CA	CL	8	17	12	23		14	29					
							18H35-10D	12	58.5	15	0.877	1.5KV	500V 100MΩ 以上	入力電流 mA	147	111	119	127	134	146	158
														出力電圧 V	85.6	68.7	62.6	58.8	56.9	52.2	48.6
入力電力 W	0.525	1.052	1.304	1.481	1.542	1.717								1.880							
VA	1.773	1.332	1.442	1.565	1.614	1.762								1.910							
無効電力 Var	1.695	0.816	0.614	0.505	0.476	0.393								0.341							
力率 PF	0.296	0.790	0.904	0.946	0.954	0.974								0.982							
能率 %	—	51.5	56.4	57.5	56.2	53.3								51.1							
温度上昇 °C	CA	CL		13	24	14								25	17	26	19	30			

外形図 (フレキシブルピンタイプ)



接続図

