

# High Quality Transformers

## TRP-10 トロイダル電源トランス

- 1 小型トロイダルコアでの設計例です。
- 2 同一コイルに入力電圧、出力電流を変化し各種データを取りました。
- 3 トロイダルにつき、過渡現象 突入電流にご注意下さい。
- 4 構造等はご相談の上 決定させて下さい。
- 5 ご利用は安定領域内にてお願いします。
- 6 絶縁抵抗 500VDC 100MΩ 以上 絶縁耐圧 1.5KV AC 1分間
- 7 下記を目安に最適条件から特注品を承りますのでご注文下さい。



(1) 励磁データ 並列 100 V リードにて

試作時実測 参考データ

f	Vp	V	10	20	30	40	50	60	70	80	90	100	110	115	120	125	130	140	150
50Hz	Ip	mA	0.51	0.58	0.63	0.72	0.81	0.91	1.02	1.15	1.33	1.68	3.27	7.53	30.89	132	264		
	Vs	V	1.11	2.23	3.32	4.43	5.51	6.62	7.73	8.84	9.94	11.10	12.2	12.7	13.3	13.8	14.2		
	W	mW	2.67	7.48	13.7	22.2	32.8	45.6	61.0	79.1	101	129	184	238	364	1620	5.53W		
	VA	mVA	4.77	11.2	18.7	28.6	40.4	54.4	71.1	91.7	121	168	363	868	3618	16VA	34VA		
	Var	mVar	3.95	8.47	13.1	18.1	23.6	29.6	36.8	47.9	65.9	106.3	303.2	884.1	3623	16Var	33Var		
	PF	PF	0.5599	0.6612	0.7239	0.7739	0.8118	0.8387	0.8575	0.8587	0.8372	0.7637	0.5197	0.2661	0.1019	0.0987	0.1620		
60Hz	Ip	mA	0.43	0.54	0.60	0.68	0.76	0.86	0.94	1.04	1.15	1.28	1.46	1.58	1.78	2.12	2.88	12.8	
	Vs	V	1.10	2.21	3.31	4.42	5.51	6.62	7.72	8.83	9.94	11.1	12.2	12.70	13.3	13.8	14.4	15.5	
	W	mW	2.31	6.84	13.0	20.7	30.4	42.5	56.4	72.5	91.3	113	138	153	170	192	224	349	
	VA	mVA	4.32	10.6	18.0	26.9	37.7	50.7	65.5	82.6	103.0	128	160	182	213	265	375	1796	
	Var	mVar	3.66	8.05	12.6	17.2	22.2	27.6	33.2	39.4	47.7	60.0	81.6	99.7	129	182	301	1763	
	PF	PF	0.5330	0.6450	0.7162	0.7680	0.8068	0.8376	0.8614	0.8783	0.8864	0.8823	0.8606	0.8373	0.7974	0.7253	0.5967	0.1944	

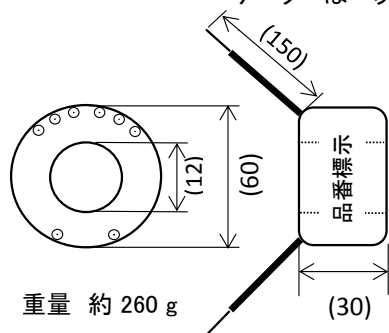
(2) 負荷時データ 並列 100 V リード 50 Hz にて

試作時実測 参考データ

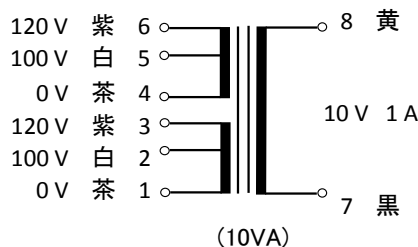
f	Vp	Is	A	0	0.3	0.5	0.6	0.7	0.8	0.9	1.0	1.1	1.2	1.3	1.4	
50Hz	100V	Ip	mA	1.7	35.0	57.0	68.2	79.0	90.2	101.3	112.5	124.7	135.7	146.4	156.1	
		Vs	V	11.0	10.6	10.2	10.1	9.87	9.79	9.61	9.44	9.27	9.09	8.88	8.77	
		W	W	0.128	3.53	5.70	6.87	8.47	9.06	10.1	11.2	12.4	13.5	14.6	15.67	
		VA	VA	0.167	3.54	5.72	6.88	8.48	9.07	10.1	11.3	12.4	13.5	14.6	15.66	
		Var	Var	0.107	0.138	0.121	0.133	0.155	0.163	0.182	0.207	0.145	0.149	0.162	0.162	
		PF	PF	0.7692	0.9992	0.9998	0.9998	0.9998	0.9998	0.9998	0.9998	0.9998	0.9999	0.9999	0.9999	0.9999
		出力VA	VA		3.19	5.12	6.07	6.90	7.83	8.64	9.44	10.19	10.90	11.54	12.27	
		η	%		91.0	89.8	89.0	87.4	86.8	85.3	83.9	81.7	80.3	78.8	78.6	
		温度上昇	°C				13 / 13		19 / 19		27 / 29		35 / 37		47 / 50	
50Hz	110V	Ip	mA	3.26	35.1	57.3	68.1	79.5	89.7	102.3	114.4	125.5	136.6	146.9	156.1	
		Vs	V	12.1	11.6	11.3	11.1	10.9	10.8	10.7	10.5	10.2	10.0	9.89	9.85	
		W	W	0.180	3.86	6.32	7.49	8.74	9.91	11.3	12.3	13.6	14.9	16.0	17.19	
		VA	VA	0.362	3.86	6.33	7.50	8.75	9.92	11.3	12.3	13.6	14.9	16.1	17.17	
		Var	Var	0.306	0.256	0.228	0.216	0.215	0.246	0.249	0.179	0.185	0.189	0.197	0.207	
		PF	PF	0.5136	0.9998	0.9994	0.9996	0.9997	0.9997	0.9998	0.9999	0.9999	0.9999	0.9999	0.9999	0.9999
		出力VA	VA		3.50	5.66	6.70	7.69	8.68	9.63	10.54	11.26	12.10	12.85	13.79	
		η	%		89.7	89.7	89.5	87.9	87.9	85.5	83.7	81.5	80.5	79.6	80.3	
		温度上昇	°C						19 / 20		28 / 29		38 / 40		48 / 52	
50Hz	120V	Ip	mA	28.7	38.3	59.0	69.6	80.3	91.5	103.1	113.4	125.1	135.5	146.3	156.7	
		Vs	V	13.2	12.7	12.4	12.2	12.1	11.9	11.8	11.5	11.5	11.2	11.0	10.93	
		W	W	0.369	4.30	7.04	8.31	9.66	10.9	12.5	13.5	15.1	16.3	17.4	18.82	
		VA	VA	3.59	4.62	7.14	8.39	9.69	10.9	12.5	13.6	15.2	16.3	17.5	18.83	
		Var	Var	3.54	1.64	1.18	0.99	0.756	0.668	0.687	0.462	0.481	0.394	0.349	0.370	
		PF	PF	0.1037	0.9267	0.9864	0.9946	0.9969	0.9982	0.9985	0.9995	0.9995	0.9997	0.9998	0.9998	
		出力VA	VA		3.82	6.23	7.37	8.50	9.56	10.63	11.59	12.66	13.47	14.36	15.30	
		η	%		83.2	87.9	88.2	88.2	87.0	85.9	85.1	84.3	82.8	81.7	81.3	
		温度上昇	°C						22 / 21		29 / 32		36 / 41		47 / 51	

データは一次並列にて 100 V リードへ入力した場合

外形図



接続図



# High Quality Transformers

## TRP-11 トロイダル電源トランス

- 1 小型トロイダルコアでの設計例です。
- 2 同一コイルに入力電圧、出力電流を変化し各種データを取りました。
- 3 トロイダルにつき、過渡現象 突入電流にご注意下さい。
- 4 構造等をご相談の上 決定させて下さい。
- 5 ご利用は安定領域内にてお願いします。
- 6 絶縁抵抗 500VDC 100MΩ 以上 絶縁耐圧 1.5KV AC 1分間
- 7 下記を目安に最適条件から特注品を承りますのでご下命下さい。



(1) 励磁データ 並列 100 V リードにて

試作時実測 参考データ

f	Vp	V	10	20	30	40	50	60	70	80	90	100	110	115	120	125	130	135	140	
50Hz	Ip	mA	0.62	0.81	0.94	1.09	1.21	1.31	1.47	1.62	1.77	2.03	2.80	5.05	23.6	30.0	645.0			
	Vs	V	1.64	3.27	4.92	6.57	8.20	9.83	11.5	13.1	14.7	16.40	18.1	18.9	19.7	20.4	21.1			
	W	mW	4.12	12.4	23.3	37.0	52.8	71.7	93.1	118	148	183	247	318	427.0	2964	11550			
	VA	mVA	6.16	15.9	27.9	42.6	59.2	78.4	101	127	158	201	318	597	3274	37983	83540			
	Var	mVar	4.47	9.93	15.4	20.9	27.0	33.2	40.1	47.7	57.8	81.7	188.3	498.6	3305	37918	82730			
	PF	PF	0.6767	0.7762	0.8320	0.8677	0.8906	0.9161	0.9181	0.9268	0.9313	0.9165	0.7982	0.5347	0.1475	0.0786	0.1391			
60Hz	Ip	mA	0.50	0.73	0.92	1.08	1.19	1.27	1.41	1.52	1.66	1.82	2.01	2.09	2.24	2.44	2.81	3.94	9.50	
	Vs	V	1.64	3.28	4.92	5.82	7.87	9.55	11.5	13.1	14.5	16.40	18.1	18.84	19.7	20.50	21.3	22.2	23	
	W	mW	3.25	10.9	22.21	36.2	51.8	69.2	90.3	114	141	171	206	227	249	272	314	380	473	
	VA	mVA	4.79	13.9	26.50	41.4	57.8	76.10	98.1	122.0	149.9	182	219.0	241	269	303	366	533	1331	
	Var	mVar	3.51	8.77	14.7	20.5	26.3	31.9	38.5	44.7	51.5	61.4	73.0	81.9	101	129.7	190	374	1245	
	PF	PF	0.6765	0.7748	0.8301	0.8661	0.8905	0.9081	0.9197	0.9305	0.9393	0.9413	0.9426	0.9408	0.9263	0.9031	0.8551	0.7120	0.3552	

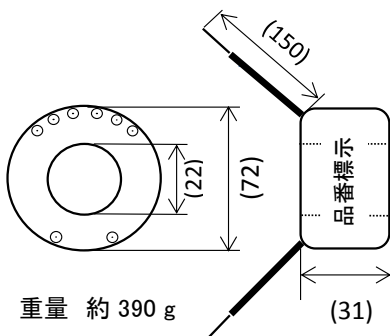
(2) 負荷時データ 並列 100 V リード 50 Hz にて

試作時実測 参考データ

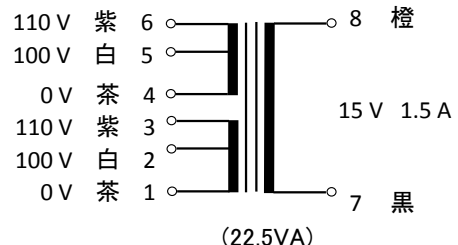
f	Vp	Is	A	0	0.60	0.80	1.00	1.15	1.30	1.50	1.75	2.00	2.25	2.50
50Hz	100V	Ip	mA	2.0	101.3	134.3	168.1	192.0	217.0	250.3	290.4	335.4	376.5	416.8
		Vs	V	16.3	15.5	15.2	14.9	14.9	14.4	14.1	13.7	13.3	12.9	12.4
		W	W	0.183	10.1	13.4	16.8	19.2	21.6	25.0	29.0	33.6	37.5	41.5
		VA	VA	0.200	10.1	13.4	16.8	19.2	21.6	25.1	29.1	33.6	37.5	41.6
		Var	Var	0.08	0.14	0.18	0.16	0.18	0.20	0.24	0.28	0.25	0.29	0.36
		PF	PF	0.9158	0.9999	0.9999	1.000	1.000	1.000	1.000	0.9999	1.000	1.000	1.000
		出力VA	VA		9.31	12.1	14.9	16.8	18.8	21.2	24.1	26.6	29.1	31.0
		η	%		91.9	90.7	88.8	87.9	86.6	84.7	83.0	79.5	77.3	74.4
		温度上昇	°C				19 / 19		29 / 33	35 / 39	51 / 53			
50Hz	110V	Ip	mA	2.81	101.4	134.1	168.3	193.2	216.6	250.1	291.3	334.3	375.1	416.4
		Vs	V	18.0	17.1	16.8	16.5	16.2	16.0	15.7	15.3	14.8	14.4	14.0
		W	W	0.247	11.1	14.7	18.5	21.2	23.8	27.4	31.9	36.8	41.2	45.5
		VA	VA	0.307	11.1	14.8	18.6	21.2	23.8	27.5	31.9	36.8	41.3	45.6
		Var	Var	0.18	0.20	0.23	0.20	0.22	0.26	0.29	0.34	0.34	0.40	0.45
		PF	PF	0.7912	0.9998	0.9999	0.9999	0.9999	0.9999	0.9999	0.9999	1.000	1.000	1.000
		出力VA	VA		10.2	13.4	16.5	18.6	20.8	23.5	26.8	29.7	32.5	35.1
		η	%		92.1	91.1	89.1	87.8	87.5	85.6	83.8	86.9	78.8	76.8
		温度上昇	°C						29 / 30	39 / 41	49 / 56			
50Hz	120V	Ip	mA	26.4	102.6	135.6	168.7	193.0	217.9	251.0	291.1	331.5	376.7	416.2
		Vs	V	19.6	18.7	18.4	18.1	17.7	17.6	17.3	16.9	16.5	16.0	15.6
		W	W	0.43	12.2	16.2	20.2	23.0	26.1	30.1	35.1	39.7	45.0	50.1
		VA	VA	3.74	12.4	16.3	20.2	23.2	26.2	30.2	35.1	39.8	45.1	50.2
		Var	Var	3.35	1.20	0.91	0.67	0.58	0.52	0.48	0.45	0.39	0.40	0.46
		PF	PF	0.1273	0.9954	0.9985	0.9994	0.9997	0.9998	0.9999	0.9999	1.000	1.000	1.000
		出力VA	VA		11.2	14.7	18.1	20.5	22.9	25.9	29.6	33.0	36.1	39.0
		η	%		91.2	90.5	89.4	88.6	87.6	86.2	84.7	83.1	79.9	78.1
		温度上昇	°C						32 / 37	39 / 45	67 / 64			

データは一次並列にて 100 V リードへ入力した場合

外形図



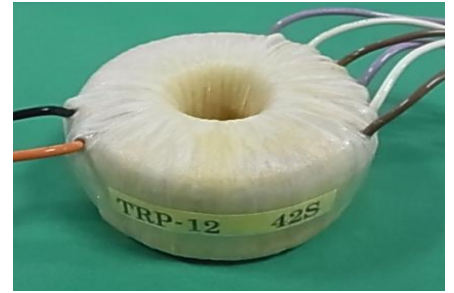
接続図



# High Quality Transformers

## TRP-12 トロイダル電源トランス

- 1 小型トロイダルコアでの設計例です。
- 2 同一コイルに入力電圧、出力電流を変化し各種データを取りました。
- 3 トロイダルにつき、過渡現象 突入電流にご注意下さい。
- 4 構造等をご相談の上 決定させて下さい。
- 5 ご利用は安定領域内にてお願いします。
- 6 絶縁抵抗 500VDC 100MΩ 以上 絶縁耐圧 1.5KV AC 1分間
- 7 下記を目安に最適条件から特注品を承りますのでご下命下さい。



(1) 励磁データ 並列 100 V リードにて

試作時実測 参考データ

f	Vp	V	10	20	30	40	50	60	70	80	90	100	110	115	120	130			
50Hz	Ip	mA	0.96	1.53	1.96	2.35	2.69	3.06	3.49	4.01	4.85	7.26	28.4	106	601				
	Vs	V	2.16	4.34	6.48	8.65	10.8	12.9	15.1	17.3	19.4	21.6	23.8	24.9	25.9				
	W	mW	5.63	20.7	43.8	73.7	111	155	208.4	272	351	476	778	1189	4640				
	VA	mVA	9.6	30.7	59.4	93.6	135	184	244	320	437	727	3057	11928	82530				
	Var	mVar	7.83	22.7	39.7	58.1	77.0	98.9	127.8	172.0	262.2	553.1	2991	12187	77750				
	PF	PF	0.6149	0.6740	0.7410	0.7861	0.8206	0.8428	0.8523	0.8434	0.8003	0.6524	0.2476	0.0942	0.0542				
60Hz	Ip	mA	0.89	1.54	1.98	2.30	2.62	2.94	3.27	3.63	4.03	4.54	5.35	6.05	7.37	19.3			
	Vs	V	2.16	4.33	6.49	8.66	10.8	12.9	15.1	17.3	19.4	21.60	23.8	24.8	25.9	28.1			
	W	mW	5.66	21.4	44.5	73.3	107	149	197	253	316	391	482	540	616	912			
	VA	mVA	8.95	30.9	59.1	92.2	130	176	228	289	362	454	588	695	884	2515			
	Var	mVar	6.94	22.4	38.9	56.0	74.1	93.4	115	141	176	230	336	438	634	2343			
	PF	PF	0.6315	0.6912	0.7526	0.7943	0.8243	0.8476	0.8636	0.8735	0.8734	0.8616	0.8200	0.7761	0.6973	0.3630			

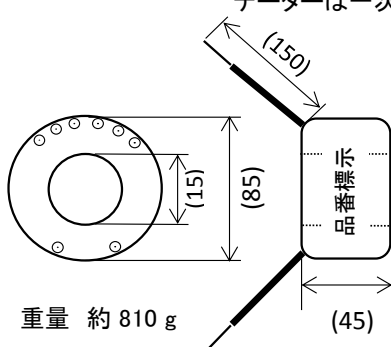
(2) 負荷時データ 並列 100 V リード 50 Hz にて

試作時実測 参考データ

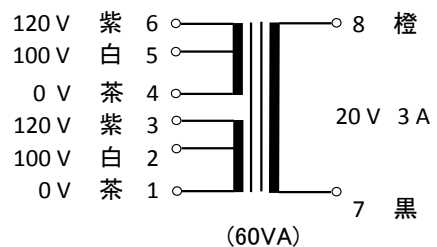
f	Vp	Is	A	0	1.0	1.5	2.0	2.5	3.0	3.25	3.50	3.75	4.0				
50Hz	100V	Ip	mA		7.29	222.7	331.9	440.9	550.9	653.8	711.1	765.8	817.8	876.4			
		Vs	V		21.63	21.01	20.71	20.41	20.10	19.78	19.60	19.41	19.27	19.07			
		W	W		0.476	22.2	33.2	44.1	55.1	65.6	71.1	76.7	81.6	87.6			
		VA	VA		0.729	22.3	33.2	44.2	55.1	65.6	71.2	76.8	81.7	87.6			
		Var	Var		0.552	0.584	0.652	0.617	0.717	0.85	0.94	1.02	1.26	1.38			
		PF	PF		0.6525	0.9997	0.9998	0.9999	0.9999	0.9999	0.9999	0.9999	0.9999	0.9999	0.9999		
		出力VA	VA			21.0	31.0	40.8	50.2	59.3	63.7	67.9	72.2	76.2			
		η	%			94.3	93.5	92.5	91.2	90.7	89.5	88.7	88.3	87.0			
温度上昇	°C						25 / 30		47 / 52		61 / 65		74 / 77				
50Hz	110V	Ip	mA		28.9	226.8	332.4	440.8	550.2	659.7	710.4	767.0	819.4	874.9			
		Vs	V		23.8	23.1	22.8	22.5	22.2	21.9	21.7	21.5	21.3	21.1			
		W	W		0.78	24.8	36.5	48.5	60.7	72.0	78.1	84.3	90.1	96.2			
		VA	VA		3.18	24.9	36.5	48.6	60.7	72.0	78.1	84.3	90.2	96.2			
		Var	Var		3.09	2.11	1.90	1.68	1.55	1.52	1.58	1.61	1.67	1.73			
		PF	PF		0.2467	0.9964	0.9987	0.9994	0.9997	0.9998	0.9998	0.9998	0.9998	0.9998	0.9998		
		出力VA	VA			23.1	34.2	45.0	55.5	65.7	70.5	75.3	80.1	84.7			
		η	%			92.7	93.7	92.9	91.7	91.2	90.2	89.3	88.9	88.0			
温度上昇	°C						30 / 43		50 / 57		62 / 70		77 / 80				
50Hz	120V	Ip	mA		692.4	498.8	470.7	500.4	577.2	672.5	723.9	773.0	828.4	878.0			
		Vs	V		25.9	25.3	24.9	24.6	24.3	24.0	23.8	23.6	23.4	23.3			
		W	W		5.00	28.8	41.2	54.1	66.5	79.5	86.0	92.1	98.9	104.9			
		VA	VA		83.4	60.1	56.5	60.1	69.3	80.8	86.9	92.8	99.3	105.2			
		Var	Var		83.3	52.8	38.1	26.1	19.4	13.9	12.2	10.7	9.23	8.15			
		PF	PF		0.0602	0.4791	0.7299	0.9002	0.9600	0.9849	0.9901	0.9934	0.9955	0.9970			
		出力VA	VA			23.3	37.4	49.2	60.8	72.0	77.4	82.8	88.0	93.2			
		η	%			38.9	66.3	82.0	87.8	89.2	89.1	89.3	88.5	88.4			
温度上昇	°C				55 / 60		44 / 45		54 / 58		64 / 77		81 / 105				

データは一次並列にて 100 V リードへ入力した場合

外形図



接続図



# High Quality Transformers

## TRP-13 トロイダル電源トランス

- 1 小型トロイダルコアでの設計例です。
- 2 同一コイルに入力電圧、出力電流を変化し各種データを取りました。
- 3 トロイダルにつき、過渡現象 突入電流にご注意下さい。
- 4 構造等はお相談の上 決定させて下さい。
- 5 ご利用は安定領域内にてお願いします。
- 6 絶縁抵抗 500VDC 100MΩ 以上 絶縁耐圧 1.5KV AC 1分間
- 7 下記を目安に最適条件から特注品を承りますのでご下命下さい。



(1) 励磁データ 並列 100 V リードにて

試作時実測 参考データ

f	Vp	V	10	20	30	40	50	60	70	80	90	100	110	115	120	130	135	140	
50Hz	Ip	mA	0.45	0.54	0.62	0.70	0.79	0.89	1.00	1.13	1.31	1.64	3.07	6.37	22.5				
	Vs	V	1.10	2.21	3.32	4.46	5.53	6.64	7.78	8.85	9.97	11.0	12.1	12.7	13.2				
	W	mW	2.53	7.17	13.6	22.0	32.3	45.2	60.9	78.5	100	127	178	224	328				
	VA	mVA	4.57	10.8	18.5	28.1	39.7	53.5	71.0	91.0	118	165	330	707	2708				
	Var	mVar	3.81	8.12	12.6	17.7	22.9	28.8	36.3	46.1	63.9	103	282	674	2561				
	PF	PF	0.5547	0.6595	0.7290	0.7784	0.8145	0.8414	0.8587	0.8622	0.8434	0.7784	0.5304	0.3134	0.1265				
60Hz	Ip	mA	0.34	0.46	0.57	0.65	0.74	0.82	0.92	1.02	1.13	1.26	1.44	1.56	1.74	2.70	4.49	10.4	
	Vs	V	2.21	4.42	6.64	8.84	11.0	13.2	15.4	17.6	19.9	22.1	24.3	25.4	26.5	28.7	29.9	30.9	
	W	mW	1.75	5.91	12.1	20.1	30.0	41.8	56.0	72.1	91.0	112	138	152	170	220	265	332	
	VA	mVA	3.41	9.21	16.7	25.9	37.0	49.7	64.7	81.7	102	126	158	180	209	351	608	1461	
	Var	mVar	2.92	7.08	11.6	16.5	21.6	26.9	32.5	38.4	46.3	58.0	78.1	95.4	122	274	547	1424	
	PF	PF	0.5136	0.6385	0.7182	0.7709	0.8104	0.8404	0.8645	0.8821	0.8910	0.8891	0.8701	0.8483	0.8107	0.6264	0.4365	0.2276	

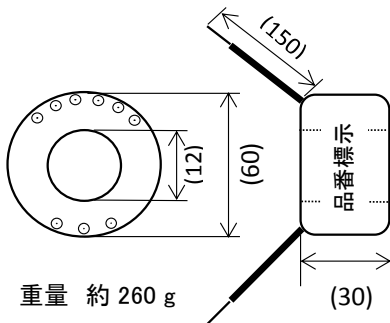
(2) 負荷時データ 並列 100 V リード 50 Hz にて

試作時実測 参考データ

f	Vp	Is	A	0	0.3	0.4	0.5	0.55	0.60	0.65	0.70	0.75
50Hz	100V	Ip	mA	1.64	68.1	90.2	113	123	136	146	157	168
		Vs	V	11.0	10.0	9.73	9.36	9.17	8.98	8.83	8.65	8.45
		W	W	0.127	6.84	9.04	11.2	12.3	13.5	14.6	15.7	16.9
		VA	VA	0.165	6.86	9.05	1.29	12.3	13.5	14.7	15.7	16.9
		Var	Var	0.104	0.13	0.16	0.12	0.12	0.13	0.14	0.15	0.16
		PF	PF	0.7760	0.9998	0.9998	0.9999	0.9999	0.9999	1.000	1.000	1.000
		出力VA	VA		6.03	7.77	9.35	10.07	10.75	11.44	12.07	12.65
		η	%		88.5	86.1	82.5	81.4	78.8	78.2	76.8	74.9
	温度上昇 °C		13 / 15	20 / 23	26 / 31		38 / 40		48 / 56			
50Hz	110V	Ip	mA	3.0	68.4	90.3	113	124	135	146	157	169
		Vs	V	12.1	11.60	10.8	10.4	10.2	10.0	9.84	9.71	9.55
		W	W	0.175	7.59	10.0	12.5	13.7	14.9	16.3	17.4	18.6
		VA	VA	0.325	7.59	10.0	12.5	13.7	14.9	16.3	17.4	18.7
		Var	Var	0.279	0.209	0.224	0.170	0.172	0.177	0.185	0.191	0.199
		PF	PF	0.5251	0.9996	0.9997	0.9999	0.9999	0.9999	0.9999	0.9999	0.9999
		出力VA	VA		6.69	8.64	10.4	11.2	12.0	12.7	13.5	14.0
		η	%		88.8	87.0	83.3	81.8	80.7	79.1	78.3	75.4
	温度上昇 °C			23 / 24	29 / 31		39 / 43		53 / 57			
50Hz	120V	Ip	mA	6.3	68.6	90.3	113	124	136	146	157	168
		Vs	V	12.7	11.7	11.2	10.9	10.8	10.6	10.4	10.2	10.0
		W	W	0.228	7.88	10.3	12.9	14.2	15.6	16.8	18.1	19.4
		VA	VA	0.752	7.94	10.3	13.0	14.3	15.7	16.8	18.1	19.5
		Var	Var	0.701	0.340	0.294	0.226	0.227	0.228	0.221	0.226	0.224
		PF	PF	0.3049	0.9991	0.9996	0.9998	0.9999	0.9999	0.9999	0.9999	0.9999
		出力VA	VA		7.03	9.01	10.9	11.8	12.7	13.5	14.3	14.9
		η	%		89.1	87.1	83.9	83.0	81.3	80.6	79.1	76.9
	温度上昇 °C			22 / 23	32 / 34		41 / 41		53 / 54			

データは一次並列にて 100 V リードへ入力した場合

### 外形図



### 接続図

