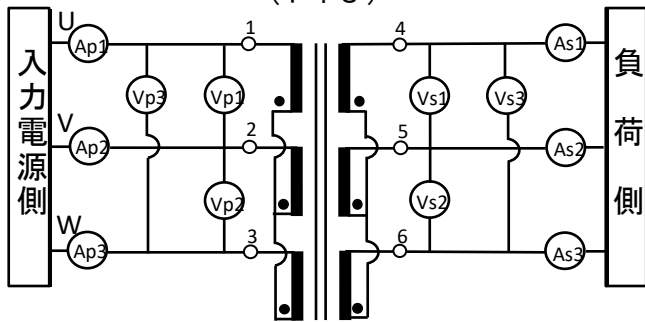
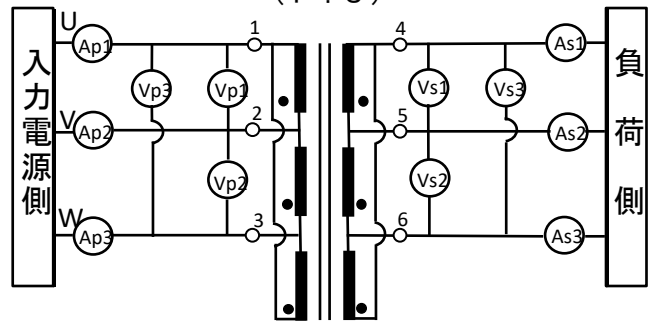




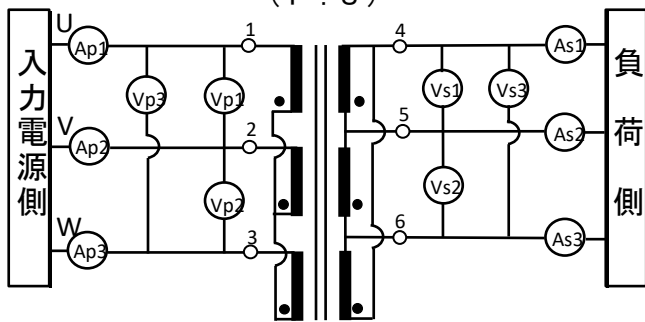
(1) EC型 Y:Y
(P : S)



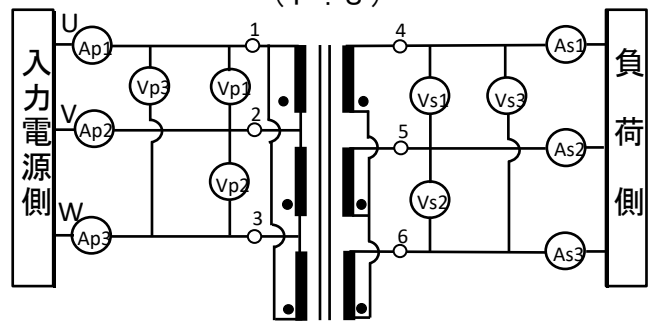
(2) EC型 Δ:Δ
(P : S)



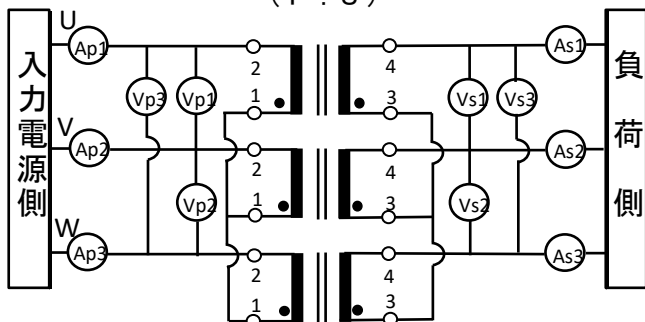
(3) EC型 Y:Δ
(P : S)



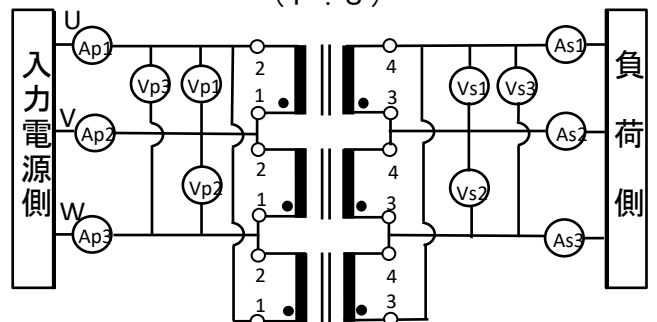
(4) EC型 Δ:Y
(P : S)



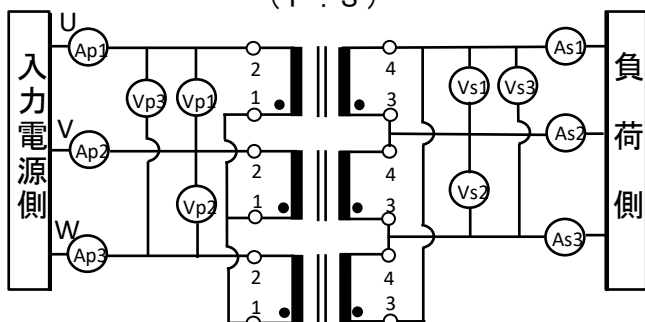
(5) EI型 Y:Y
(P : S)



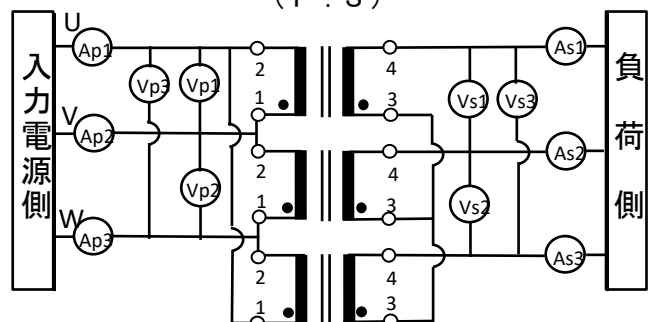
(6) EI型 Δ:Δ
(P : S)



(7) EI型 Y:Δ
(P : S)

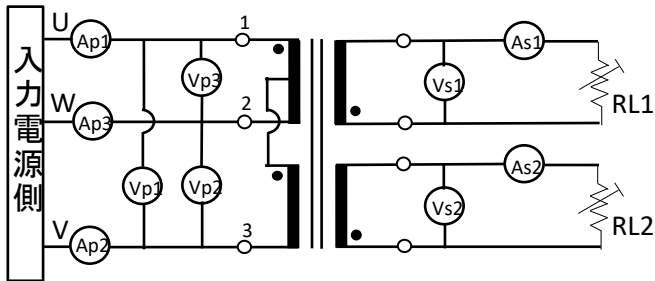


(8) EI型 Δ:Y
(P : S)

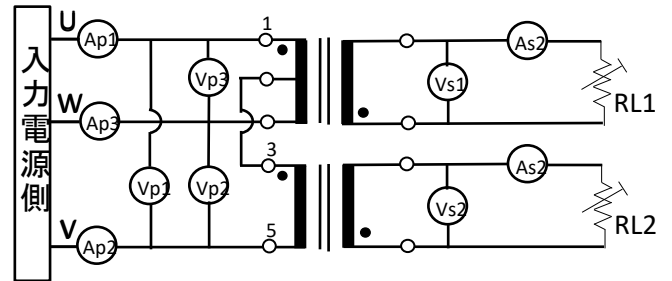




(1) ES型 3φ:1φ



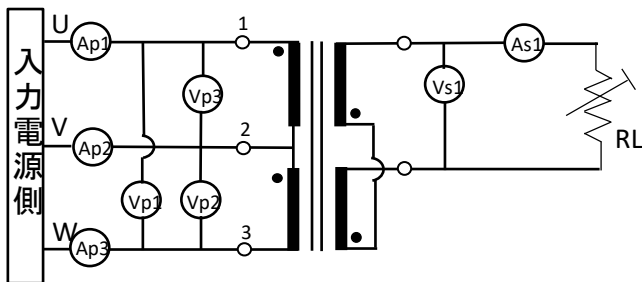
(2) SEI型 3φ:1φ



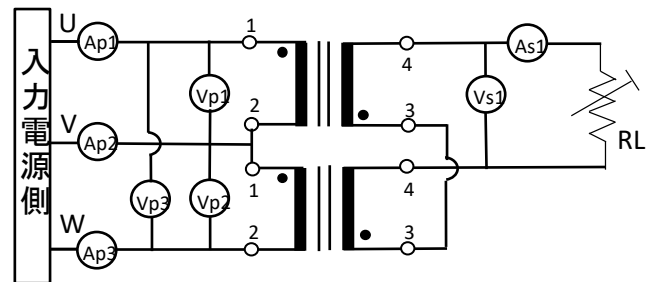
- * 出力はいずれも 各々、独立したバランス分配が必要です。
- * 直列・並列 使用は不可です。

逆V型トランス測定回路例

(1) EA型 3φ:1φ



(2) AEI型 3φ:1φ



- * Ap2 は Ap1 又は Ap3 の電流値の約2倍の電流が流れます。

- * Ap2 は Ap1 又は Ap3 の電流値の約2倍の電流が流れます。