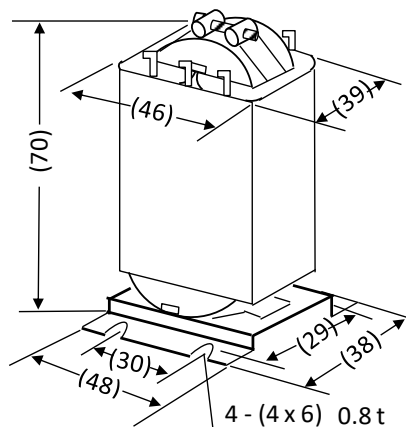




品 番 KC6-16



約 300 g

TB-20 F・R

