



High Quality Transformers

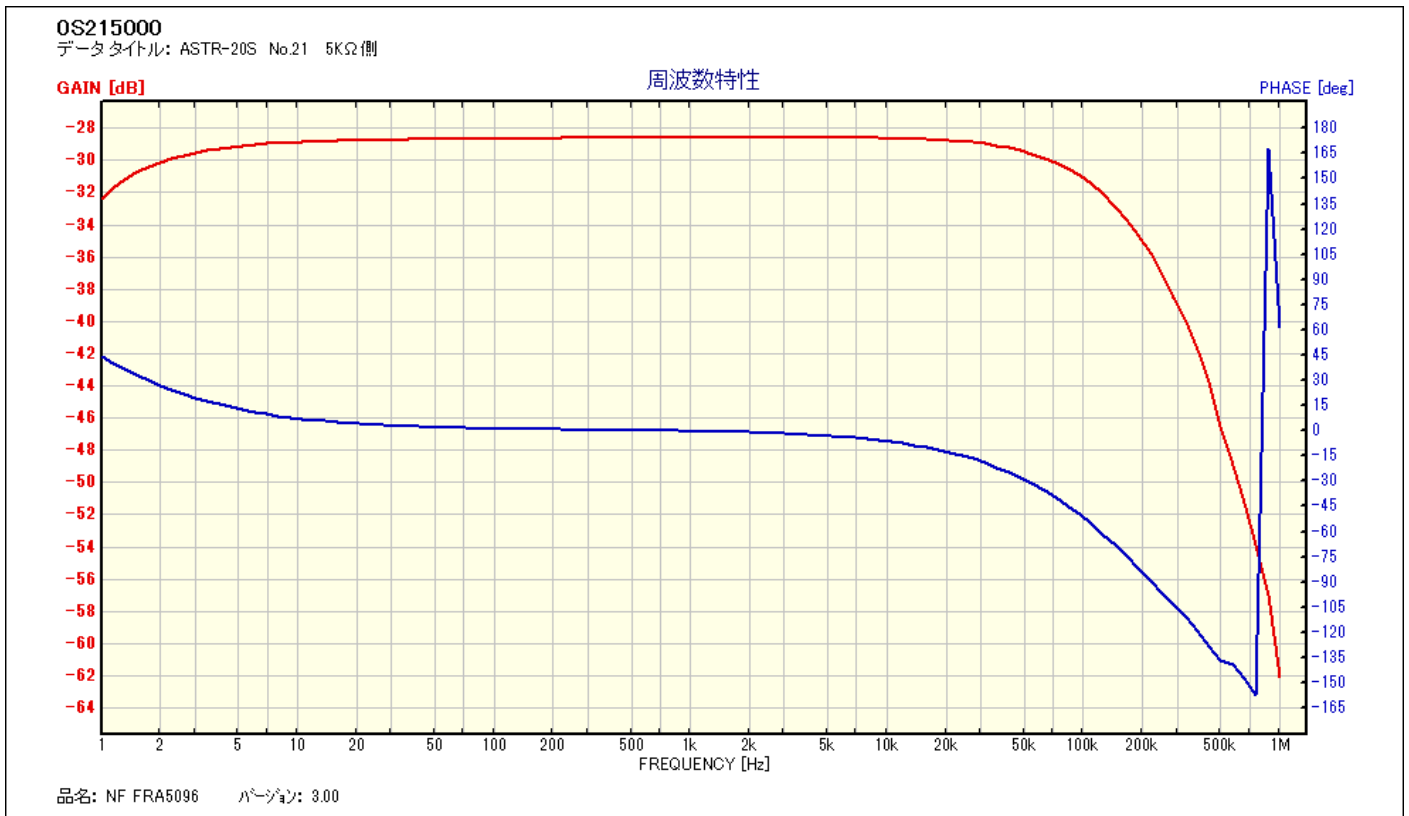
ASTR - 20 , ASTR-20S

バイファイラー巻 管球アンプ用 O.P.T.

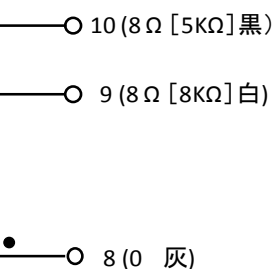
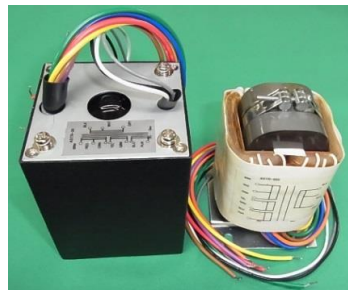
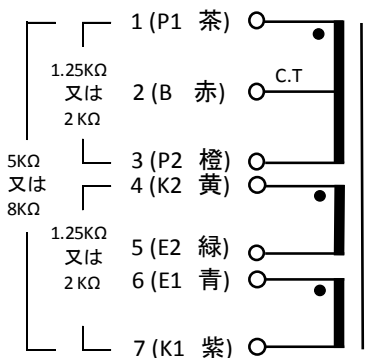
マッキントッシュタイプのクロスシャントプッシュプルアンプ専用 に設計された 管球用出力トランスです。一次プレート側巻線とカソード側巻線をバイファイラー巻きにしており、素直な周波数、位相特性となっております。

部品 No.	インピーダンス		出力容量 40 Hz	磁束密度 40 Hz	一次許容DC電流 最大許容電源電圧	周波数特性 不平衡 DC=0A	概略寸法 重量
	二次側タップで選択						
ASTR-20	P 8KΩ	S 白 8 Ω	13W (8KΩ)	1.02 T	180mA (2本分)	20Hz ~ 50KHz	72 x 69 x 92H 1560g
ASTR-20S	P 5KΩ	S 黒 8 Ω	20W (5KΩ)	~ 1.04 T	400VDC (バイファイラ間)	-2db (7V入力)	65 x 70 X100H 1080g

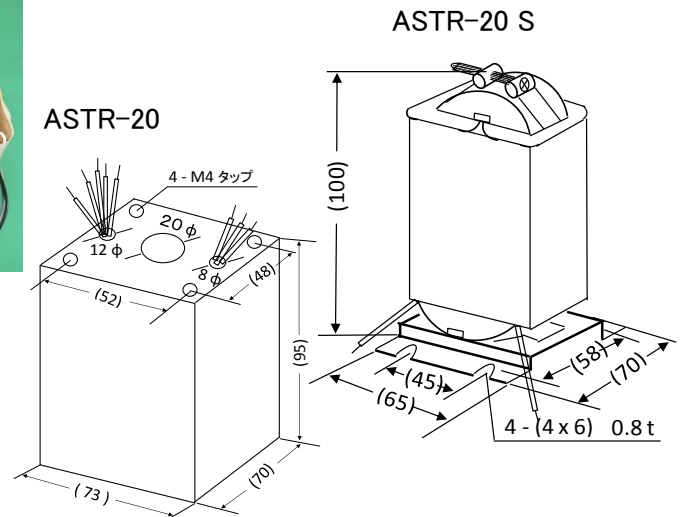
周波数特性は一例です。製品にはバラツキがあります。



接続図

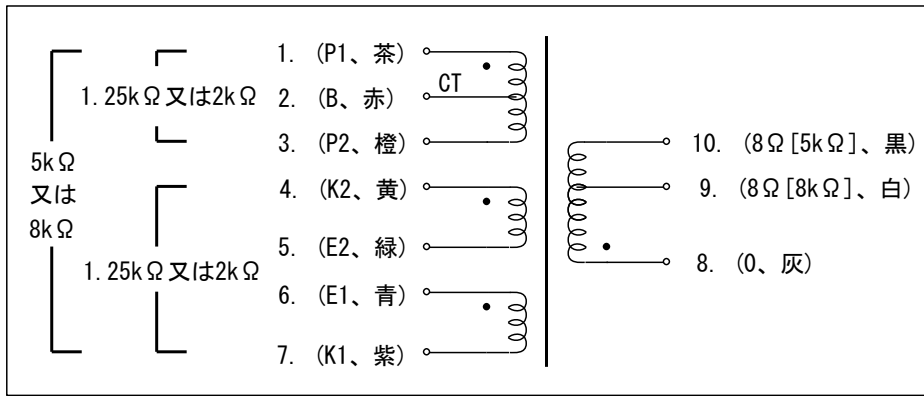


外形図

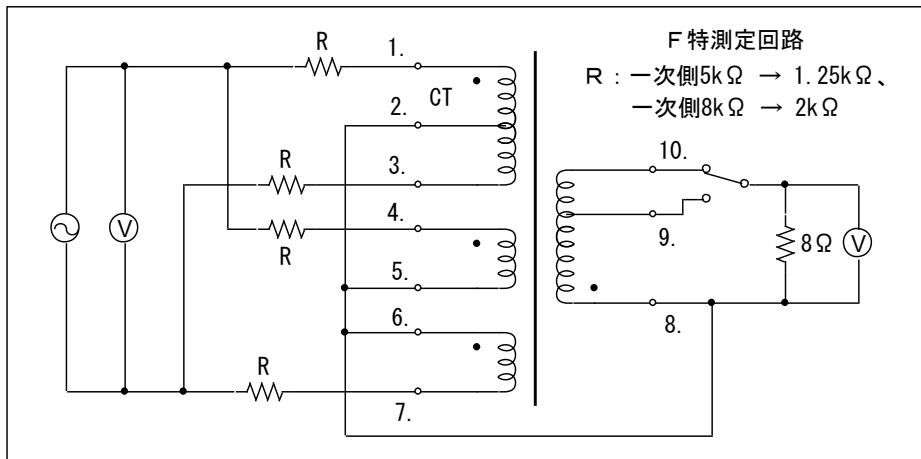


アンプ製作例等は弊社ホームページのオーディオコーナーをご参照下さい。

ASTR-20 . ASTR-20S

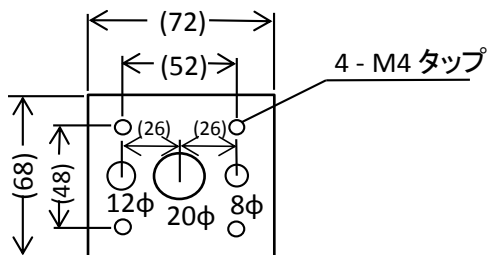
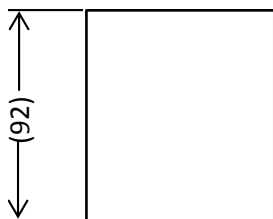


一次側インピーダンス	8kΩ または 5kΩ (二次側タップで選択)
二次側インピーダンス	8Ω
出力容量(40Hz)	13W(8kΩ) / 20W(5kΩ)
周波数特性	20~50kHz(7V入力、-2dB、不平衡電流0mA時) 測定回路は下図参照
一次許容DC電流	180mA(2本分)
最大許容電源電圧	400Vdc(バイファイラ巻線間)
概略寸法	ASTR-20: 72mm × 69mm × H92mm(MAX)、 ネジ穴(M4)寸法は52mm × 48mm
	ASTR-20S: 65mm × 70mm × H100mm(MAX)、 ネジ穴(M4)寸法は45mm × 55~58mm
外観仕上げ	ASTR-20: 角型化粧ケース入り(黒色サテン塗装)
	ASTR-20S: カットコア用標準金具仕様

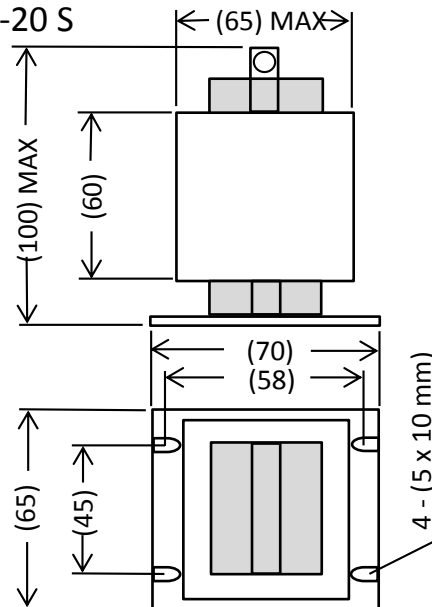


ASTR-20

ASTR-20 S



約 1560 g



リード下 150mm MIN.

約 1080 g