



High Quality Transformers

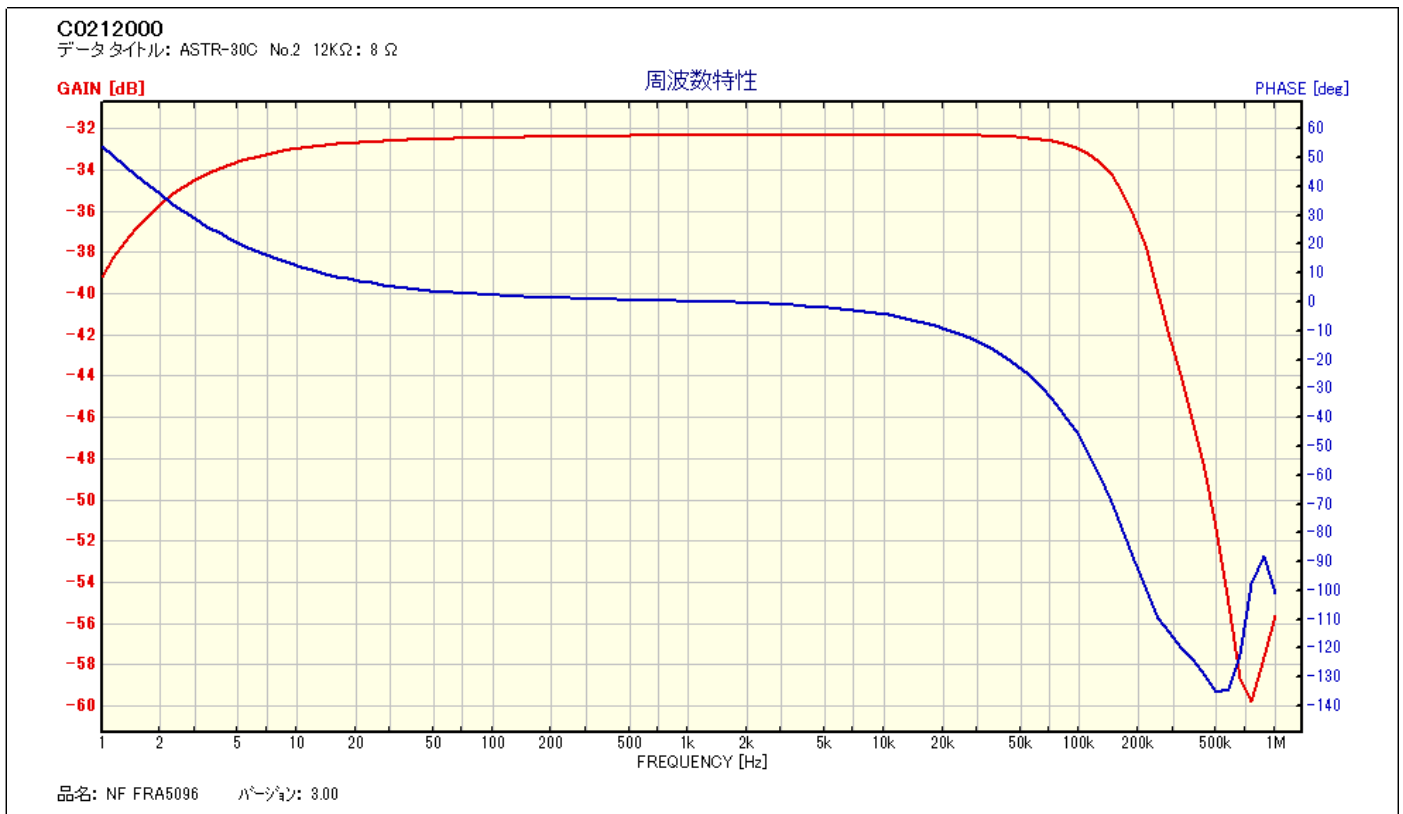
ASTR - 30C

バイファイラー巻 管球アンプ用 O.P.T.

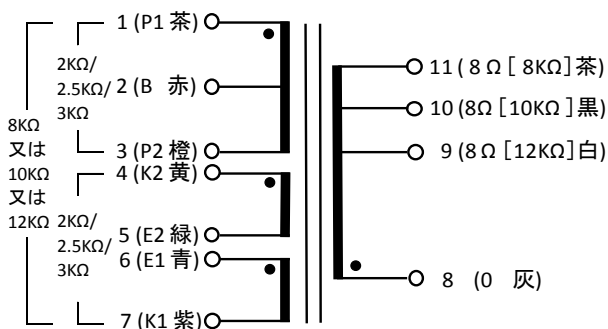
マッキントッシュタイプのクロスシャントプッシュプルアンプ専用 に設計された 管球用出力トランスです。一次プレート側巻線 とカソード側巻線をバイファイラー巻きにしており、素直な周波数、位相特性となっております。

部品 No.	インピーダンス	出力容量 40 Hz	磁束密度 40 Hz	一次許容DC電流 最大許容電源電圧	周波数特性 不平衡 DC=0A	概略寸法 重量
	二次側タップで選択					
ASTR-30C	P 12KΩ : S 白 8 Ω	4W (12KΩ)	0.998T	80mA (2本分)	10Hz~100KHz	52 x 55 x 90H 約 615 g
	P 10KΩ : S 黒 8 Ω	5W (10KΩ)	~	250VDC (バイファイラ間)	-2db (7V入力)	
	P 8KΩ : S 茶 8 Ω	7W (8KΩ)	1.077T			

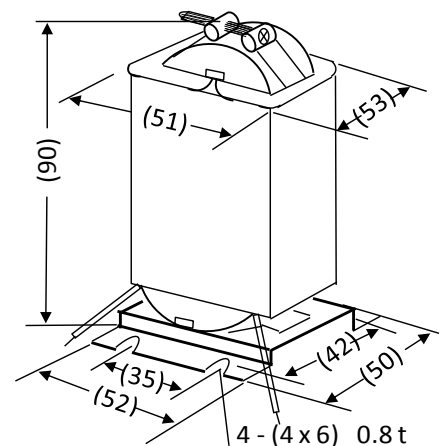
周波数特性は一例です。製品にはバラツキがあります。



接続図



外形図



アンプ製作例等は弊社ホームページのオーディオコーナーをご参照下さい。

