



High Quality Transformers

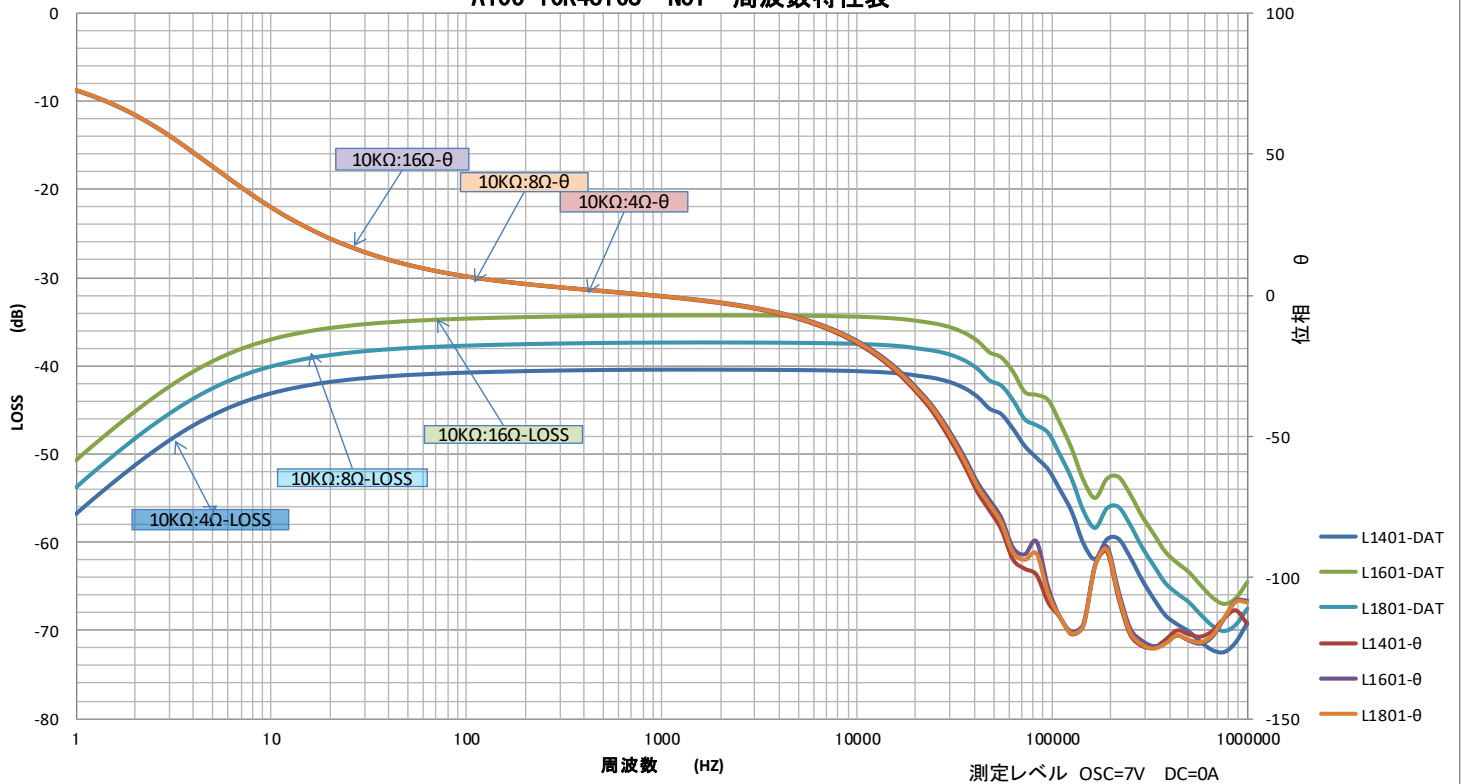
A105-10K4816S

真空管アンプ用シングル出力トランス

部品 No.	インピーダンス(Ω)		出力	Bm 50 Hz	許容 DC 電流	周波数特性	概略寸法	重量
	Pri.	Sec.						
A105-10K4816S	10 K	0-4-8-16	60 W	6.05 K	MAX DC 80 mA	60Hz~40KHz -5dB (7v Idc=80mA)	EV 10550 L 95 x 105 x 115 H	約 3.9Kg

特性は一例です。製品にはバラツキがあります。

A105-10K4816S NO1 周波数特性表



1 インダクタンス (1-2) ≒ 31/35 H (100 Hz 5V DC = 80mA / 0 A)

2 一次DCR ≒ 255 Ω 二次DCR ≒ 0.25 / 0.38 / 0.56 Ω

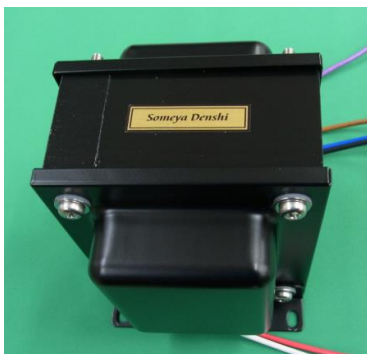
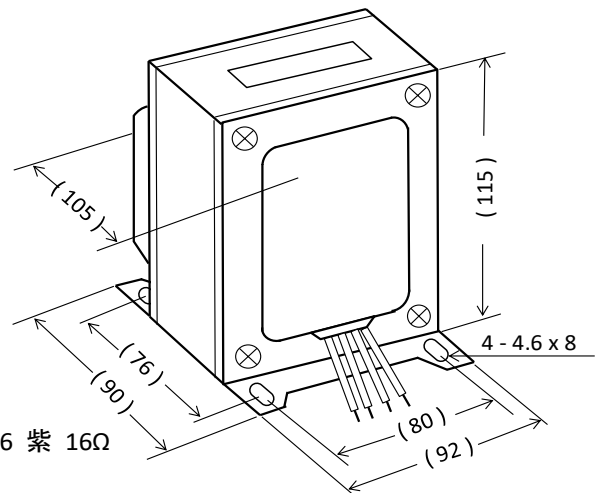
3 許容DCA = 80 mA MAX

4 開放インピーダンス (1-2) ≒ ωL 100Hz 5V

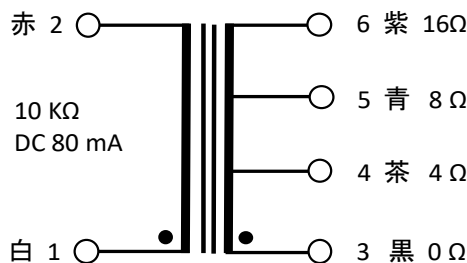
DCmA	0	0	20	40	60	70	80	90	mA
ωL	30.2	22.6	23.0	22.4	21.4	20.9	19.9	18.2	KΩ

5 EV 10550 L 黒色合せカバー付き縦型

外形寸法図



接続図



P : UL 1015 #20 φ ≒ 200 mm

S : UL 1015 #18 φ ≒ 200 mm