



High Quality Transformers

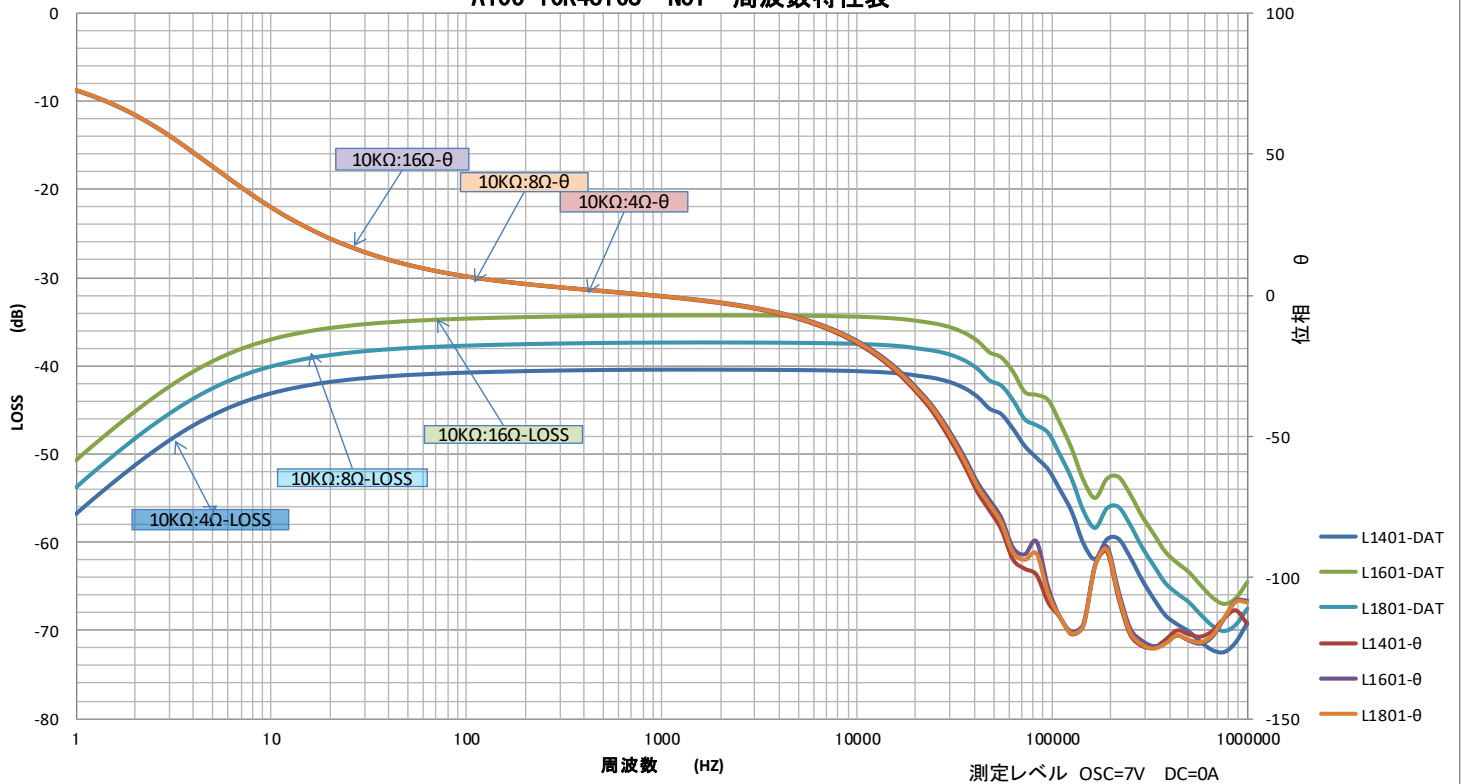
A105-10K4816S

真空管アンプ用シングル出カトランス

| 部品 No. | インピーダンス(Ω) | | 出力 | Bm 50 Hz | 許容 DC 電流 | 周波数特性 | 概略寸法 | 重量 |
|---------------|------------|----------|------|-------------|-----------------|----------------------------------|--------------------------------|---------|
| | Pri. | Sec. | | | | | | |
| A105-10K4816S | 10 K | 0-4-8-16 | 60 W | 6.05 K | MAX DC 80 mA | 60Hz~40KHz -5dB (7v Idc=80mA) | EV 10550 L 95 x 105 x 115 H | 約 3.9Kg |

特性は一例です。製品にはバラツキがあります。

A105-10K4816S NO1 周波数特性表



1 インダクタンス (1-2) ≒ 31/35 H (100 Hz 5V DC = 80mA / 0 A)

外形寸法図

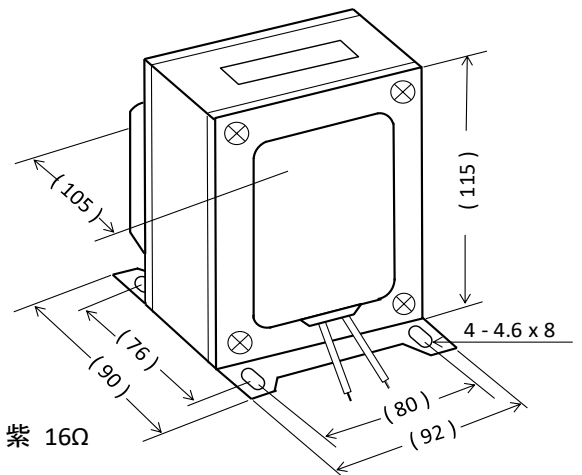
2 一次DCR ≒ 255 Ω 二次DCR ≒ 0.25 / 0.38 / 0.56 Ω

3 許容DCA = 80 mA MAX

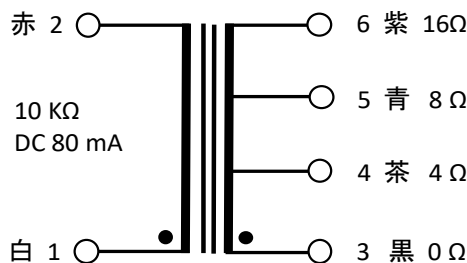
4 開放インピーダンス (1-2) 100Hz 5V

| DCmA | 0 | 0 | 20 | 40 | 60 | 70 | 80 | 90 | mA |
|------|------|------|------|------|------|------|------|------|-----|
| ωL | 30.2 | 22.6 | 23.0 | 22.4 | 21.4 | 20.9 | 19.9 | 18.2 | K Ω |

5 EV 10550 L 黒色合せカバー付き縦型



接続図



P : UL 1015 #20 φ ≒ 200 mm

S : UL 1015 #18 φ ≒ 200 mm