

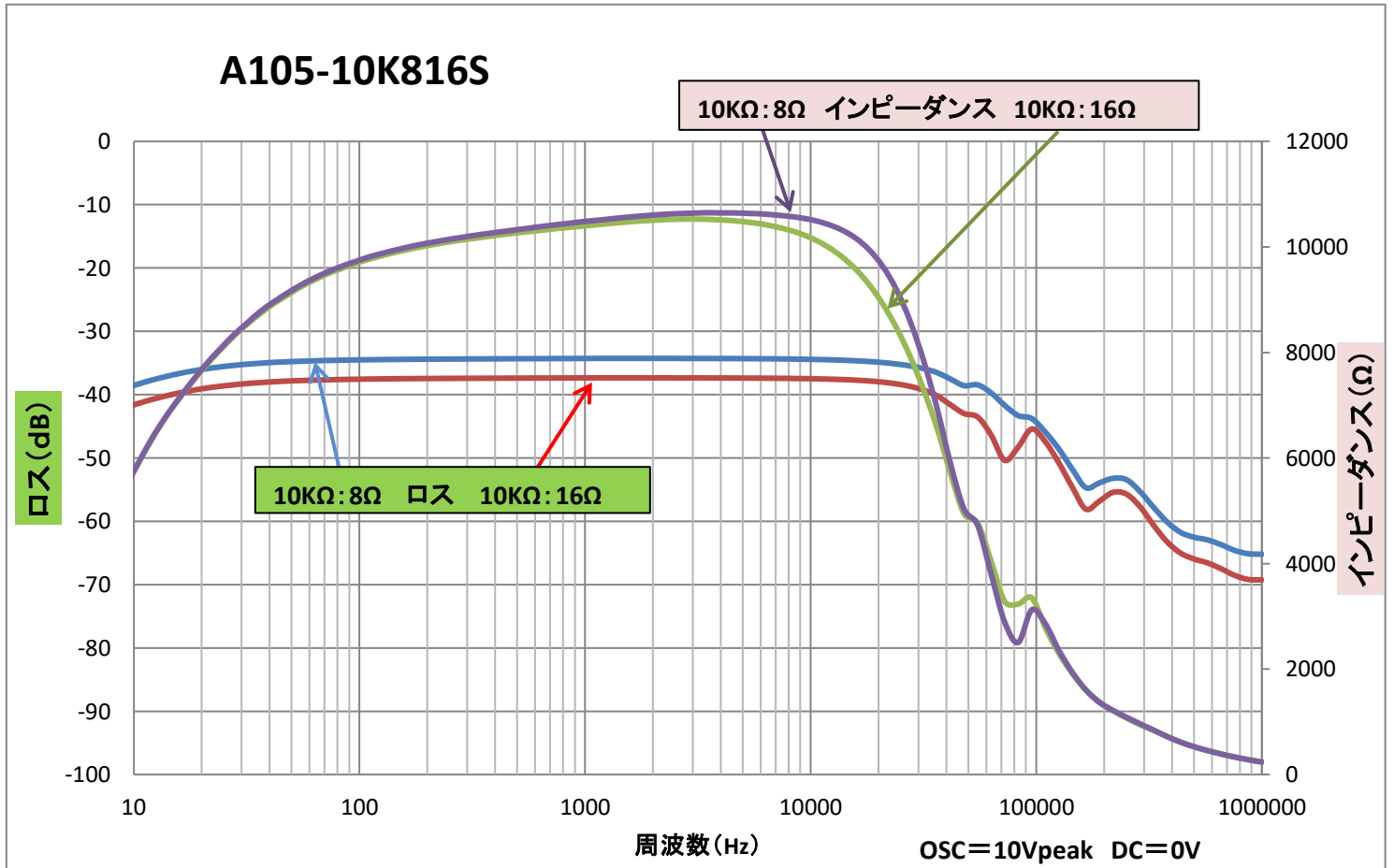


# High Quality Transformers

## A105-10K816S 真空管アンプ用シングル出力トランス

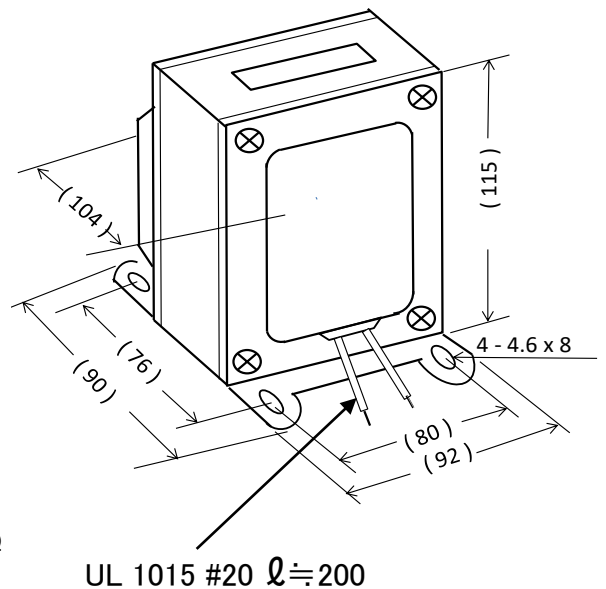
部品 No.	インピーダンス( $\Omega$ )		出力 50 Hz MAX 60 W	Bm 50 Hz 6.08 K	許容 DC 電流 MAX DCA = 70 mA	周波数特性 60Hz ~ 40KHz -5dB(7VDC70mA)	概略寸法 EV 10550 L 105 x 95 x 120H	重量 約 3750g
	Pri.	Sec.						
A105-10K816S	10 K	0-8-16						

特性は一例です。製品にはバラツキがあります。



- 1 一次インダクタンス $\approx$ 30H (100 Hz 5V DC=70mA)
- 2 一次DCR $\approx$ 240 $\Omega$  二次DCR $\approx$ 0.4/0.6 $\Omega$
- 3 一次許容DC電流 70mA MAX
- 4 EV 10550 L 黒色合せカバー付き縦型
- 5 直流重畳データ (試作時の実測参考データ)

外形寸法図



(1-2) 100Hz 5V 時

DC	0	0	20	40	60	70	80	90	mA
$\omega L$	34.0	26.0	26.0	26.0	24.1	22.6	20.9	18.0	K $\Omega$
L	53.7	41.0	41.0	41.0	37.9	36.5	32.8	28.2	H



接続図

