

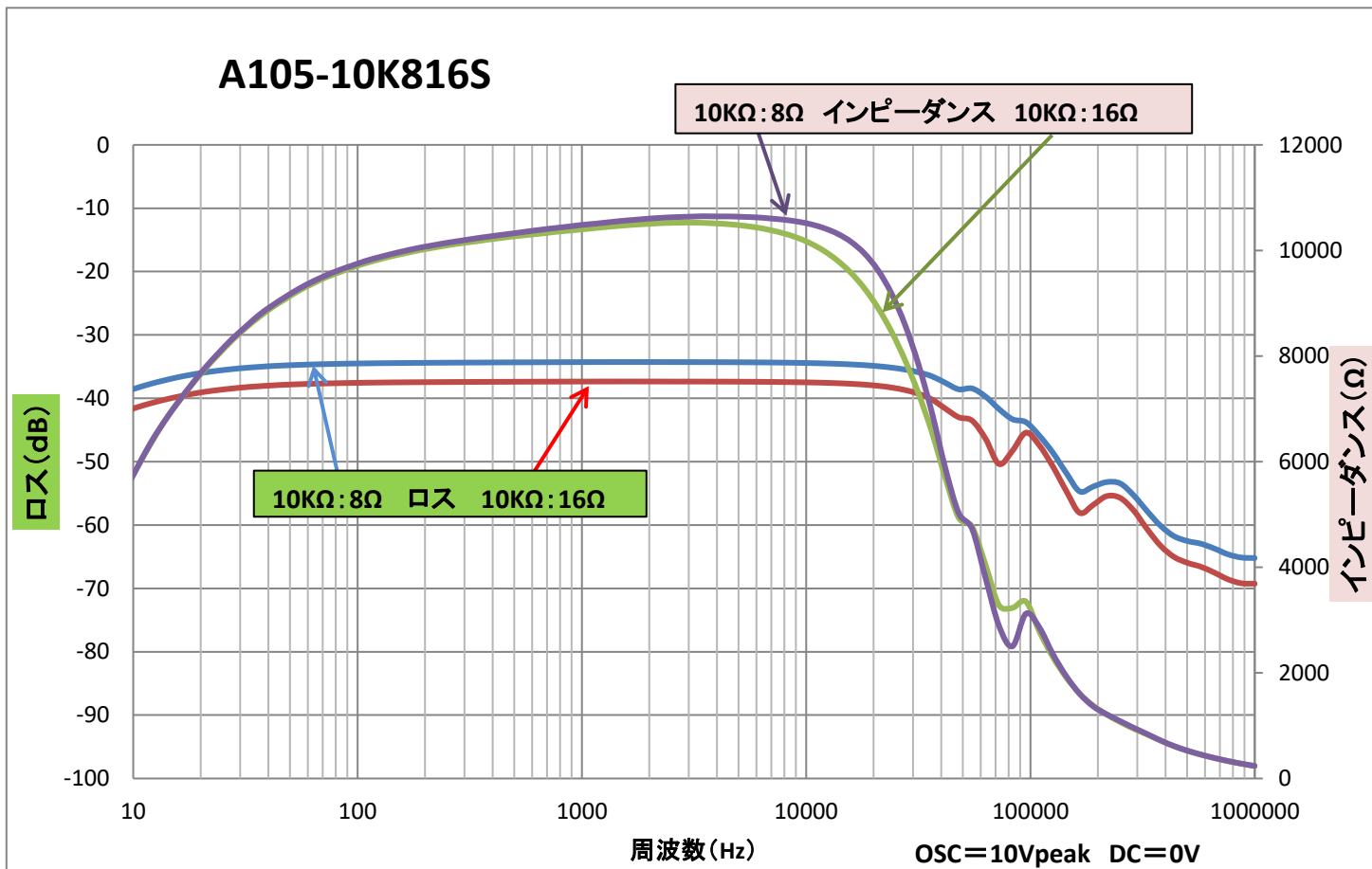


High Quality Transformers

A105-10K816S 真空管アンプ用シングル出カトランス

| 部品 No. | インピーダンス(Ω) | | 出力 50 Hz MAX 60 W | Bm 50 Hz 6.08 K | 許容 DC 電流 MAX DCA = 70 mA | 周波数特性 60Hz ~ 40KHz -5dB(7VDC70mA) | 概略寸法 EV 10550 L 105 x 95 x 120H | 重量 約 3750g |
|--------------|---------------------|--------|----------------------------|-----------------------|--------------------------------|---|---------------------------------------|---------------|
| | Pri. | Sec. | | | | | | |
| A105-10K816S | 10 K | 0-8-16 | | | | | | |

特性は一例です。製品にはバラツキがあります。

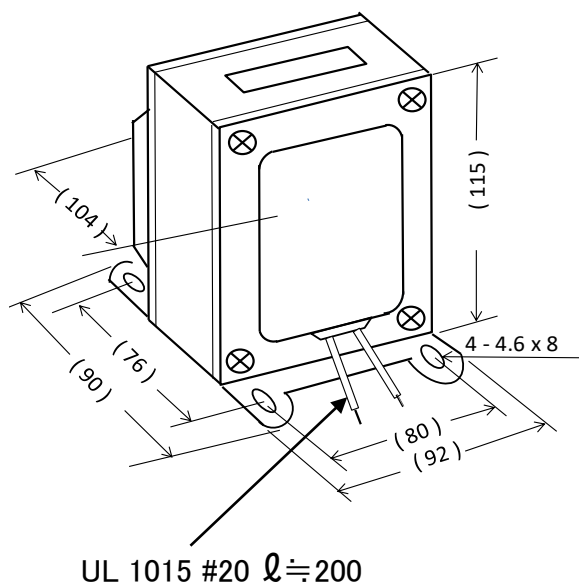


- 1 一次インダクタンス $\approx 30\text{H}$ (100 Hz 5V DC=70mA)
- 2 一次DCR $\approx 240\Omega$ 二次DCR $\approx 0.4/0.6\Omega$
- 3 一次許容DC電流 70mA MAX
- 4 EV 10550 L 黒色合せカバー付き縦型
- 5 直流重畳データー (試作時の実測参考データー)

外形寸法図

(1-2) 100Hz 5V 時

| DC | 0 | 0 | 20 | 40 | 60 | 70 | 80 | 90 | mA |
|------------|------|------|------|------|------|------|------|------|------------|
| ωL | 34.0 | 26.0 | 26.0 | 26.0 | 24.1 | 22.6 | 20.9 | 18.0 | K Ω |
| L | 53.7 | 41.0 | 41.0 | 41.0 | 37.9 | 36.5 | 32.8 | 28.2 | H |



接続図

