



# High Quality Transformers

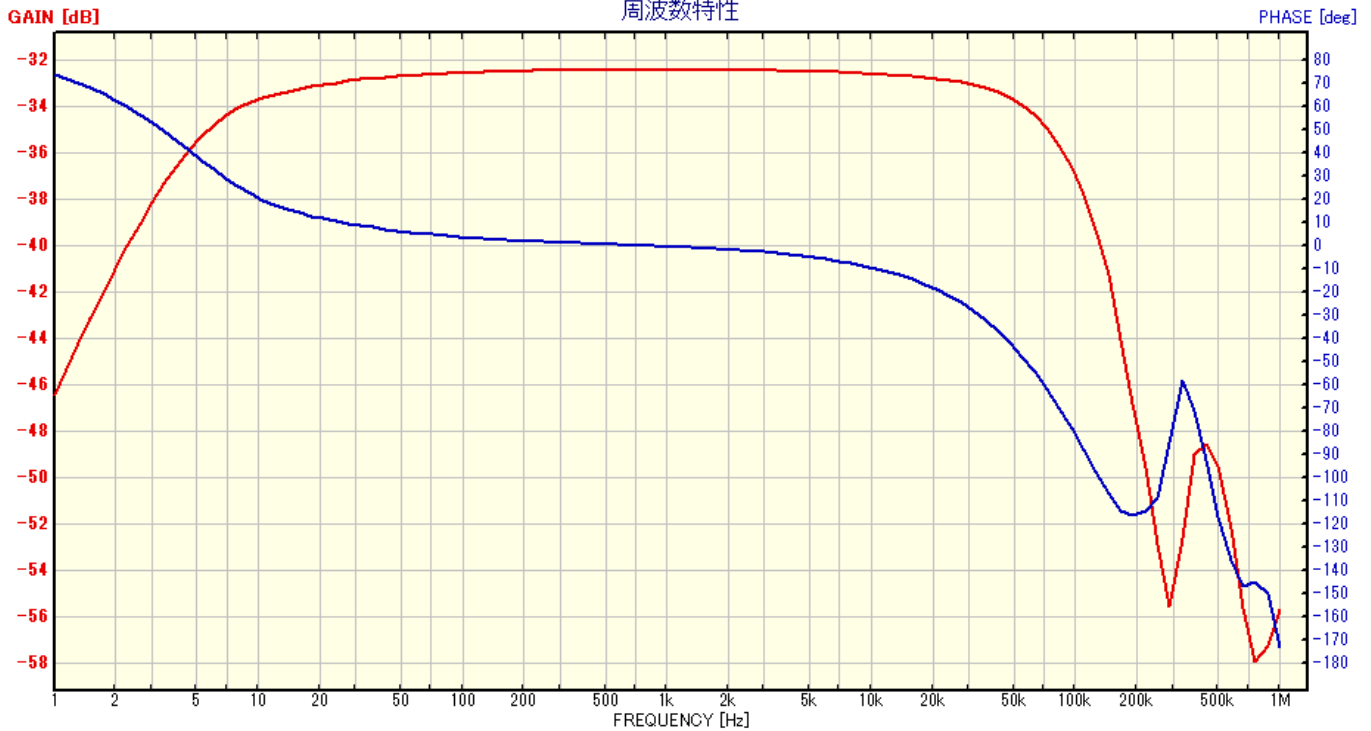
## A105-16K4816S 真空管アンプ用シングル出力トランス

部品 No.	インピーダンス( $\Omega$ )		出力 50 Hz 30 W <sup>MAX</sup>	Bm 50 Hz 3.95 K	許容 DC 電流 DC 140 mA <sup>MAX</sup>	周波数特性 30Hz ~ 60KHz -5dB(7VDC140mA)	概略寸法 EV 10550 L 105 x 95 x 115H	重量 約 3.7Kg
	Pri.	Sec.						
A105-16K4816S	1.6 K	0-4-8-16						

特性は一例です。製品にはバラツキがあります。

15401000

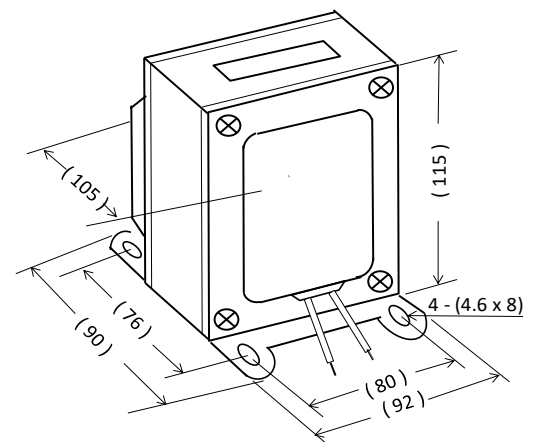
データタイトル: A105-16K4816S NO.1 1.6K $\Omega$ :4 $\Omega$



品名: NF FRA5096 パーセント: 3.00  
 OSC振幅値=10.0Vpeak OSC DCバイアス=0.00V OSC波形=正弦波 スイプ最小周波数=1Hz スイプ最大周波数=1MHz スイプ分解能=100Steps/Sweep 積分回数=10回  
 遅延時間=0回 高調波分析次数=1 測定モード=CH1/CH2 自動積分機能=OFF 振幅圧縮機能=OFF 高密度掃引機能=OFF

1. 一次インダクタンス  $\approx$  8H (at 100Hz 5V DC = 140mA)
2. 一次DCR  $\approx$  57  $\Omega$       二次DCR  $\approx$  0.38/0.55/0.90  $\Omega$
3. 一次許容DC電流 140mA MAX
4. EV 10550 L 黒色合せカバー付き、縦型。
5. 周波数特性は上図を参照下さい。

外形寸法図



接続図

