



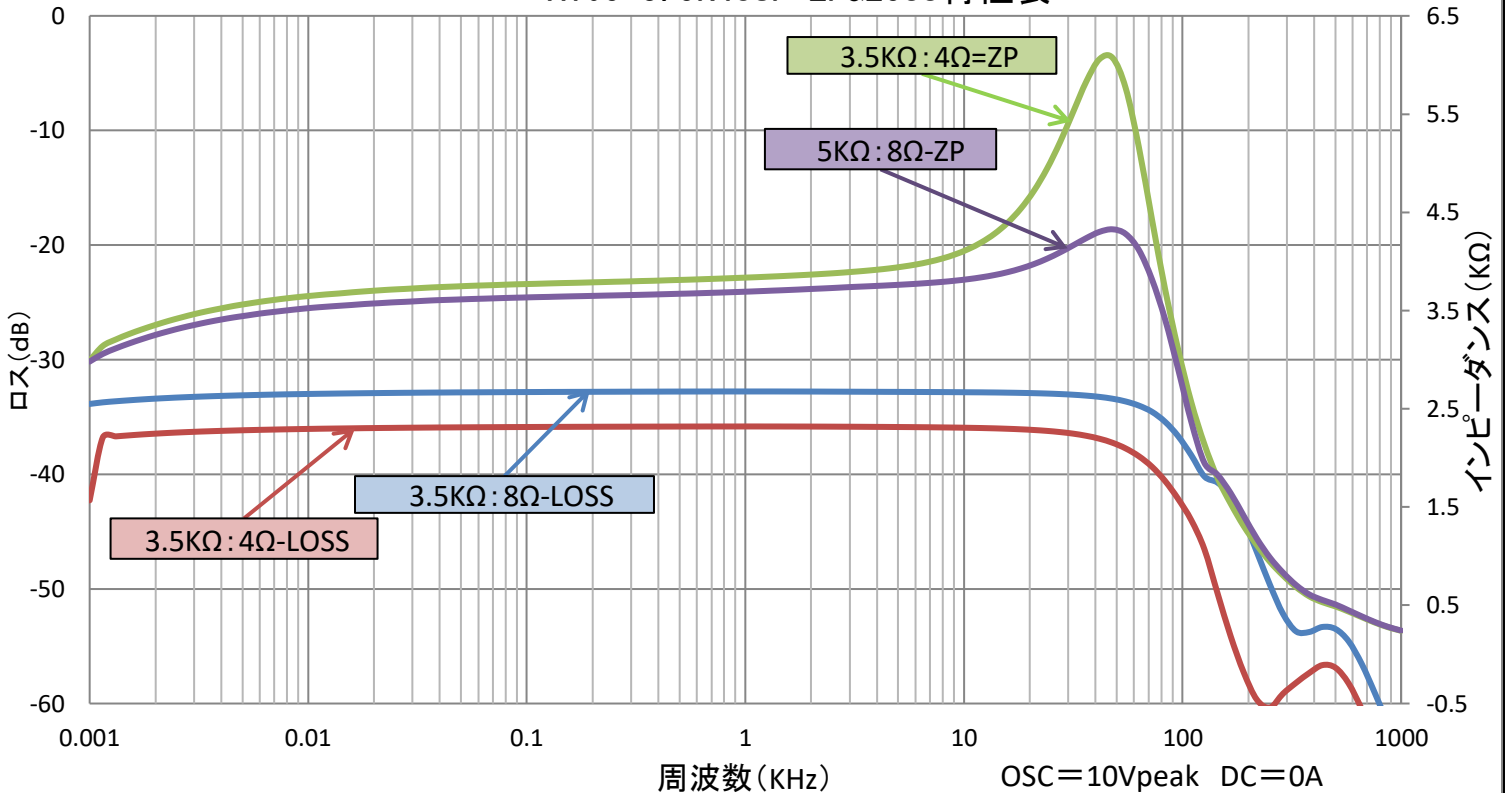
High Quality Transformers

A105-3.5K48UP 真空管アンプ用プッシュプルUL(50%)付出力トランス

部品 No.	インピーダンス(Ω)		出力 50 Hz	Bm 50 Hz	許容 DC 電流	周波数特性	概略寸法	重量
	Pri.	Sec.						
A105-3.5K48UP	3.5K C.T UL50%付	4 - 8	MAX 50 W	5.6 K	75mA X2 MAX UBA=10mA MAX	60Hz ~ 60KHz -5dB (7Vdc=10mA)	EV 10550 L 95x105x115H	約 3.7Kg

特性は一例です。製品にはバラツキがあります。

A105-3.5K48UP-ZP&LOSS特性表



1 インダクタンス (1-5) \approx 20H / 110H (100Hz 5V DC = 10mA / 0mA)

2 一次DCR \approx 98 Ω 二次DCR \approx 0.22 Ω / 0.34 Ω

3 許容DCA =CT入力150mA(UBA=10mA)MAX

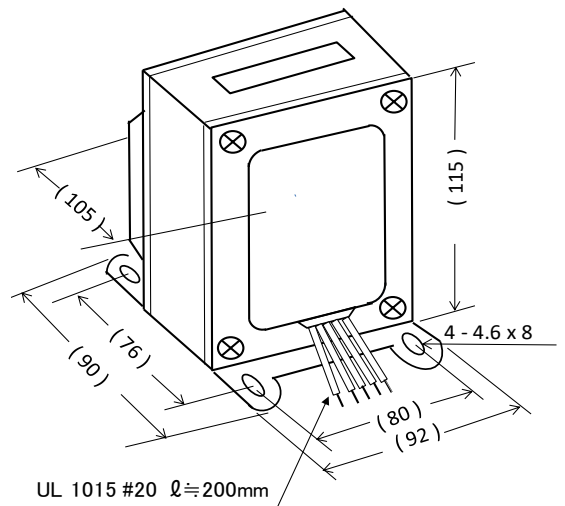
4 開放インピーダンス (1-5) 100Hz 5V

DCmA	0	0	5	10	15	20	mA
ωL	98	77	19	13	11	10	K Ω

(不3 LAP 組み)

5 EV 10550 L 黒色合せカバー付き縦型

外形寸法図



接続図

