



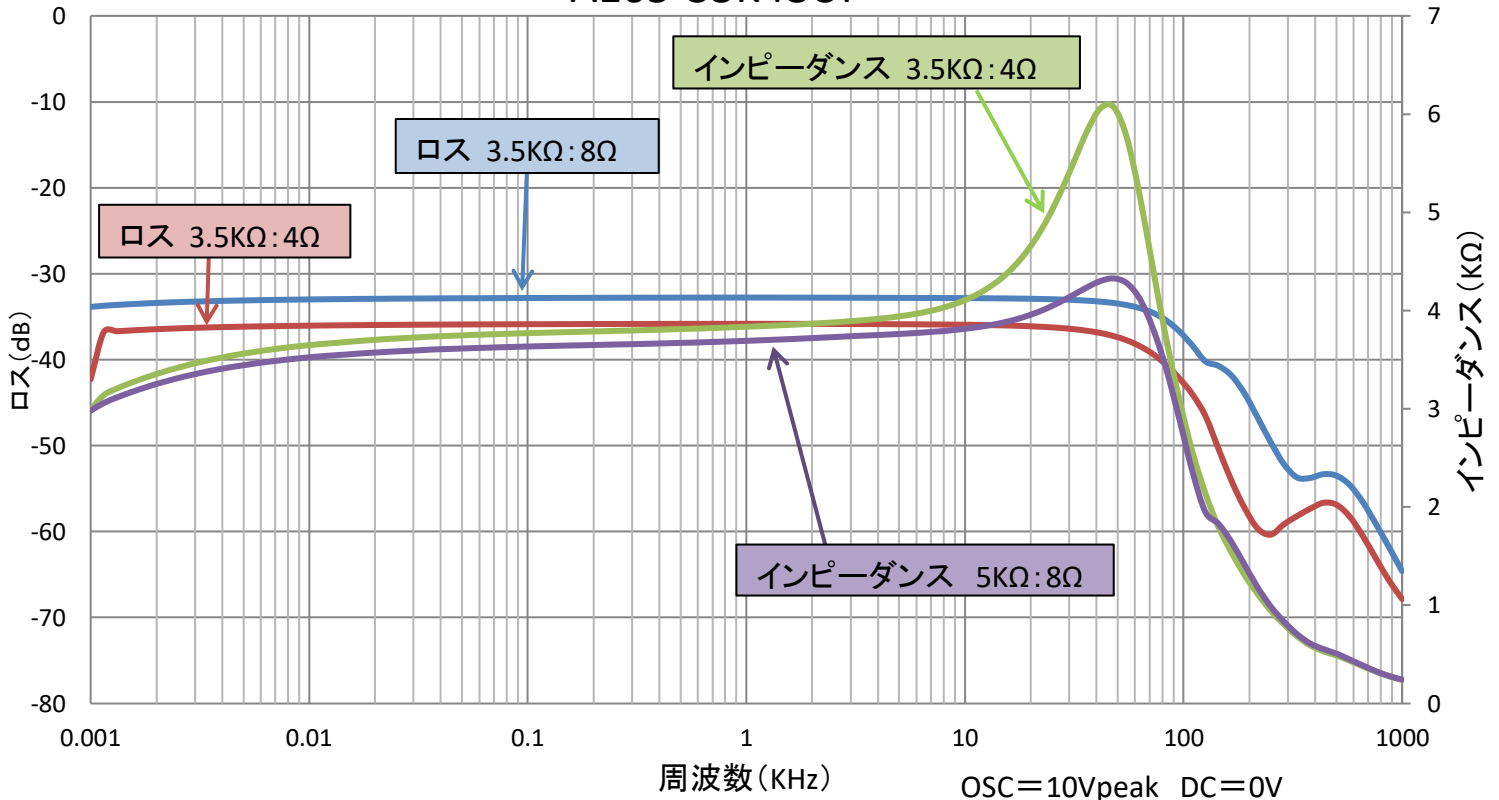
# High Quality Transformers

## A105-35K48UP 真空管アンプ用プッシュプルUL付出力カトランス

部品 No.	インピーダンス( $\Omega$ )		出力 50 Hz	Bm 50 Hz	許容 DC 電流	周波数特性	概略寸法	重量
	Pri.	Sec.						
A105-35K48UP	3.5K C.T UL 付	4 - 8	MAX 50 W	5.6 K	150mA C.T UBA=10mA MAX	60Hz ~ 60KHz -5dB (7VIdc=10mA)	EV 10550 L 95x105x115H	約 3.7Kg

特性は一例です。製品にはバラツキがあります。

### A105-35K48UP



1 インダクタンス (1-5)  $\approx$  20H / 110H (100Hz 5V DC = 10mA / 0mA)

2 一次DCR  $\approx$  98 $\Omega$  二次DCR  $\approx$  0.22 $\Omega$  / 0.34 $\Omega$

3 巻数比 (1-3):(1-2)=1:0.5 (3-5):(3-4)=1:0.5

4 許容DCA = 10mA MAX (アンバランス値)

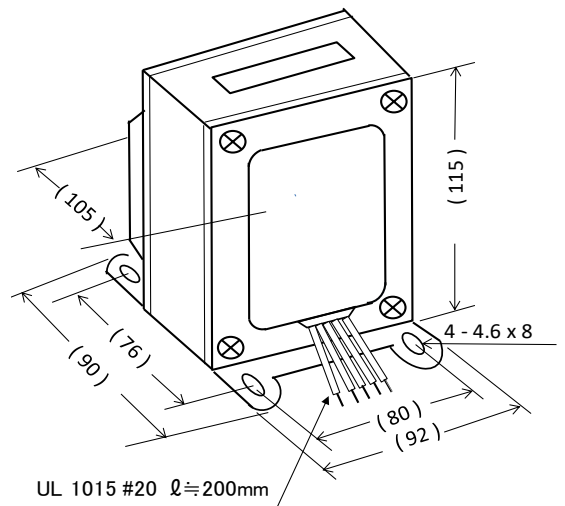
5 開放インピーダンス (1-5) 100Hz 5V

DCmA	0	0	5	10	15	20	mA
$\omega L$	98	77	19	13	11	10	K $\Omega$

(不3 LAP 組み)

6 EV 10550 L 黒色合せカバー付き縦型

外形寸法図



接続図

