



# High Quality Transformers

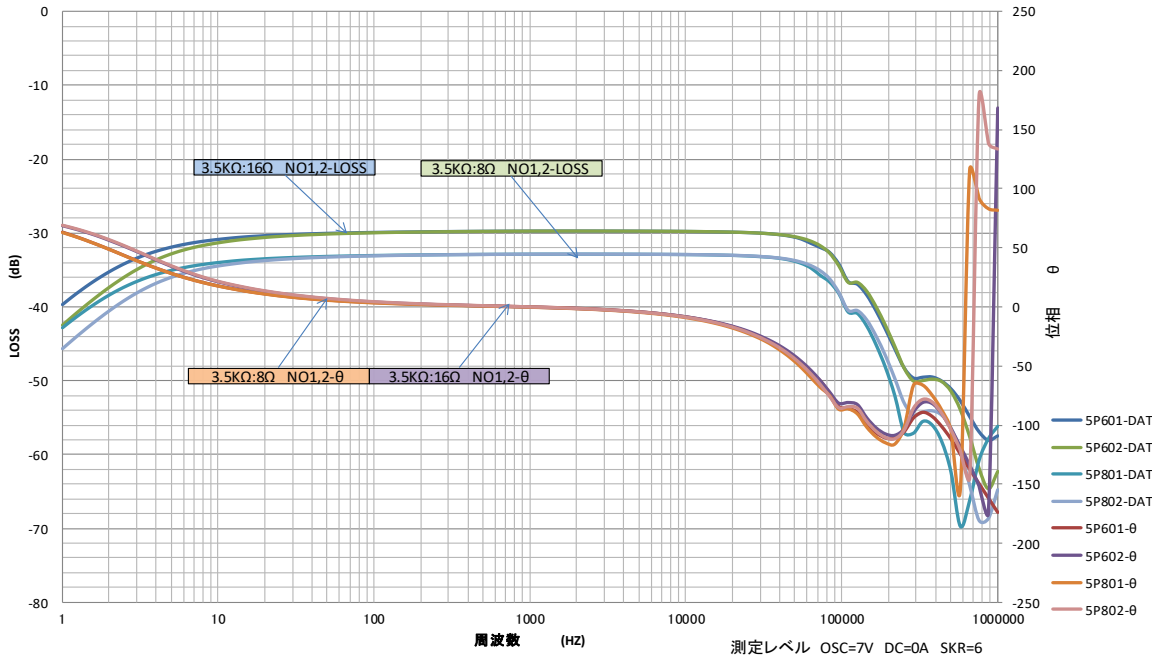
A105-35K816P

真空管アンプ用プッシュプル出力トランス

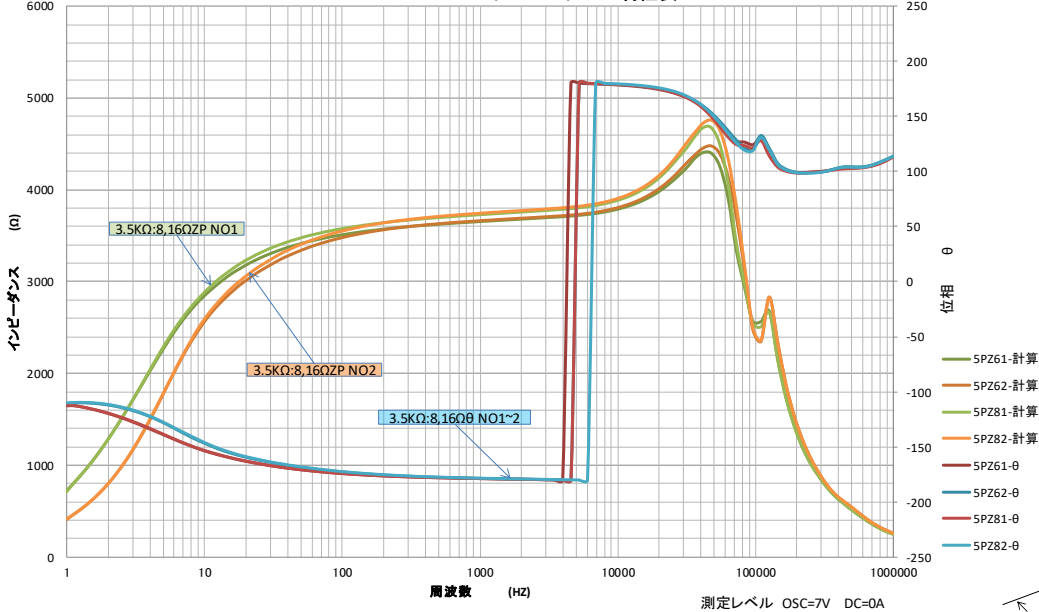
部品 No.	インピーダンス(Ω)		出力 50 Hz	Bm 50 Hz	許容 DC 電流	周波数特性	概略寸法	重量 (g)
	Pri.	Sec.						
A105-35K816P	C.T 3.5 K	0 - 8 - 16	40 W	5.06 K	DC 160mA x 2 UBDC=20mA MAX	60Hz ~ 60KHz -3dB (7VDC=20mA)	EV 10550 L 95x110x115H	約 3.76K

特性は一例です。製品にはバラツキがあります。

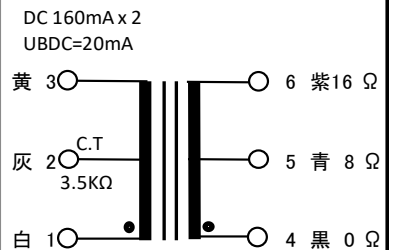
A105-35K816P NO1~2 周波数特性表



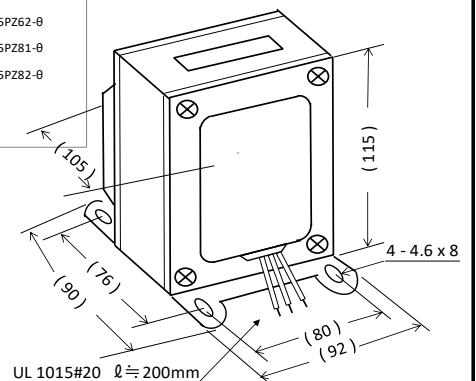
A105-35K816P NO1~2 インピーダンス特性表



接続図



外形寸法図



- インダクタンス (1-3) ≒ 25H (100Hz 5V DC 20mA)
- 一次DCR ≒ 83 Ω      二次DCR ≒ 0.46 / 0.66 Ω
- 許容DCA 160mA x 2 不平衡 20 mA MAX
- 開放インピーダンス (1-3) ≒ ωL 100Hz 5V

DC	0	0	5	10	15	20	25	30	mA
ωL	21.1	19.6	9.1	19.2	19.3	19.2	18.7	17.4	K Ω
L	33.4	31.0	30.2	30.4	30.5	30.4	29.6	27.5	H