



# High Quality Transformers

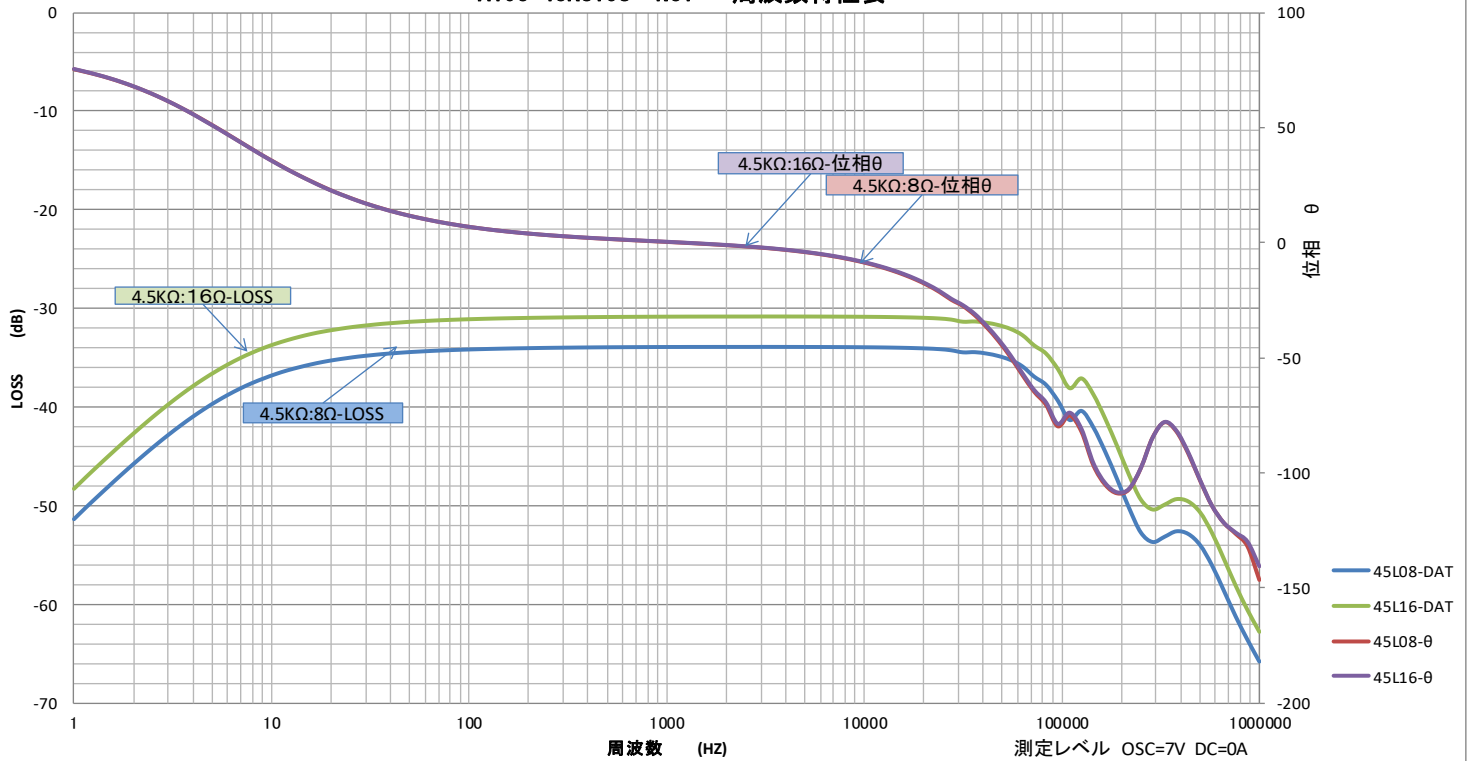
## A105-45K816S

## 真空管アンプ用シングル出カトランス

部品 No.	インピーダンス(Ω)		出力	Bm 50 Hz	許容 DC 電流	周波数特性	概略寸法	重量
	Pri.	Sec.						
A105-45K816S	4.5 K	0-8-16	50 W	5.46 K	MAX DCA 65 mA	60Hz~60KHz -5dB (7v Idc=65mA)	EV 10550 L 95 x 105 x 115 H	約 3.7Kg

特性は一例です。製品にはバラツキがあります。

### A105-45K816S N01 周波数特性表



1 インダクタンス (1-2) ≒ 34/22 H (100 Hz 5V DC = 0 A / 65 mA)

2 一次DCR ≒ 108 Ω      二次DCR ≒ 0.47 / 0.71 Ω

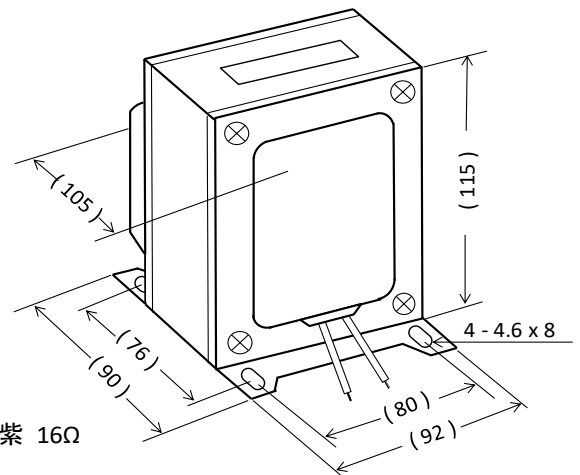
3 許容DCA = 65 mA MAX

4 開放インピーダンス (1-2) 100Hz 5V

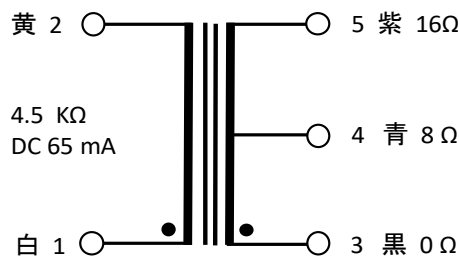
DCmA	0	0	20	40	55	65	75	85	mA
ωL	22.4	18.6	17.6	16.3	15.7	14.9	13.5	10.6	KΩ

5 EV 10550 L 黒色合せカバー付き縦型

### 外形寸法図



### 接続図



P : UL 1015 #20 φ ≒ 200 mm

S : UL 1015 #18 φ ≒ 200 mm

