



High Quality Transformers

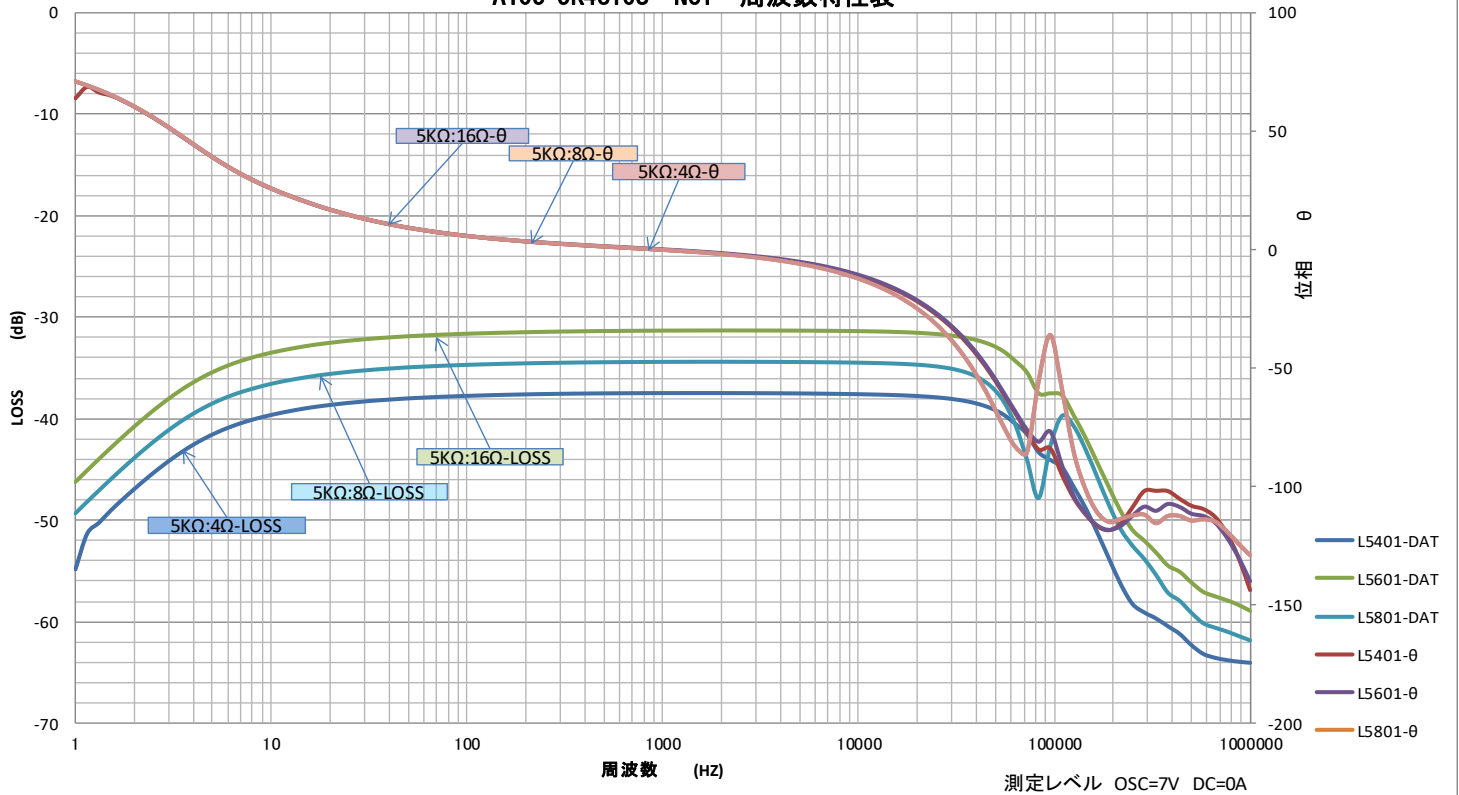
A105-5K4816S

真空管アンプ用シングル出カトランス

| 部品 No. | インピーダンス(Ω) | | 出力 | Bm 50 Hz | 許容 DC 電流 | 周波数特性 | 概略寸法 | 重量 |
|--------------|------------|----------|------|-------------|------------------|-----------------------------------|--------------------------------|---------|
| | Pri. | Sec. | | | | | | |
| A105-5K4816S | 5 K | 0-4-8-16 | 60 W | 6.12 K | MAX DC 110 mA | 60Hz~50KHz -5dB (7v Idc=110mA) | EV 10550 L 95 x 105 x 115 H | 約 3.8Kg |

特性は一例です。製品にはバラツキがあります。

A105-5K4816S N01 周波数特性表



1 インダクタンス (1-2) ≒ 17.7/22 H (100 Hz 5V DC = 110mA / 0 A)

外形寸法図

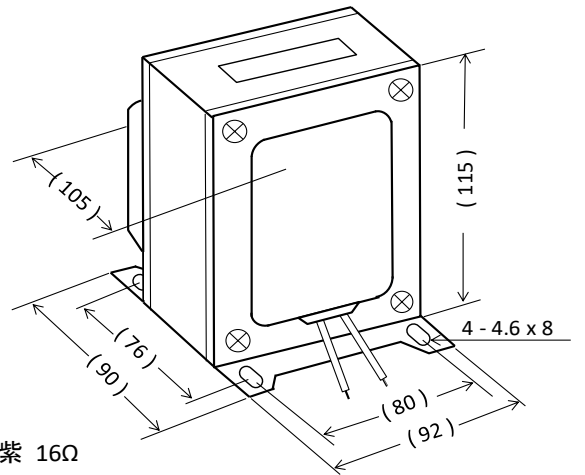
2 一次DCR ≒ 135 Ω 二次DCR ≒ 0.25 / 0.39 / 0.59 Ω

3 許容DCA = 110 mA MAX

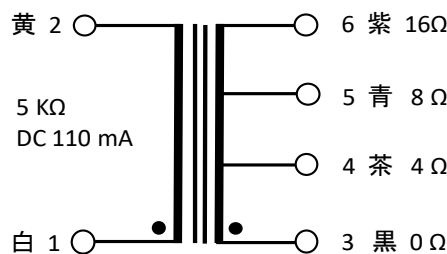
4 開放インピーダンス (1-2) 100Hz 5V

| DCmA | 0 | 0 | 60 | 80 | 100 | 110 | 120 | mA |
|------|------|------|------|------|------|------|------|----|
| ωL | 16.4 | 14.0 | 12.9 | 12.6 | 11.7 | 11.3 | 10.9 | KΩ |

5 EV 10550 L 黒色合せカバー付き縦型



接続図



P : UL 1015 #20 φ ≒ 200 mm

S : UL 1015 #18 φ ≒ 200 mm