



# High Quality Transformers

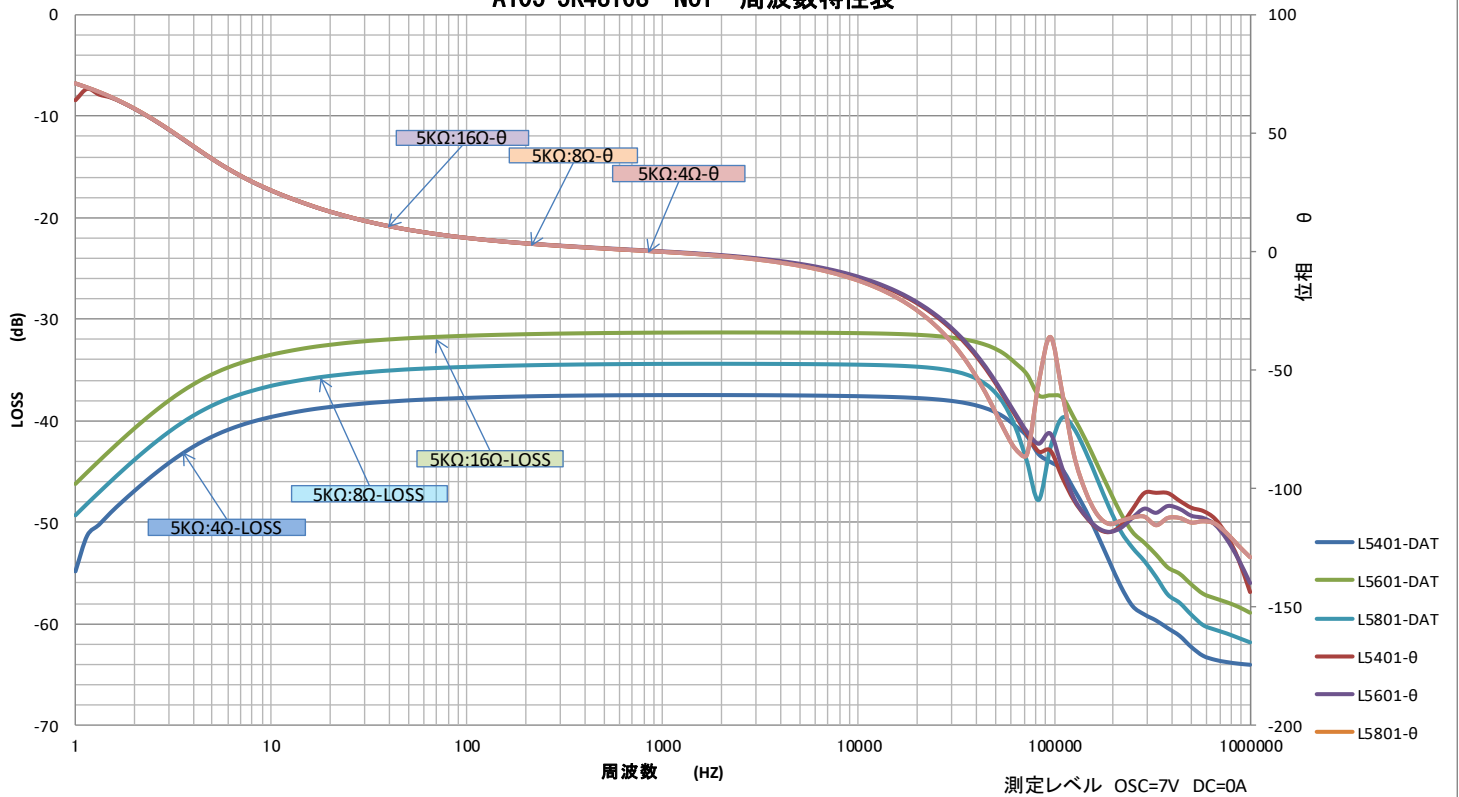
## A105-5K4816S

## 真空管アンプ用シングル出カトランス

部品 No.	インピーダンス(Ω)		出力	Bm 50 Hz	許容 DC 電流	周波数特性	概略寸法	重量
	Pri.	Sec.						
A105-5K4816S	5 K	0-4-8-16	60 W	6.12 K	MAX DC 110 mA	60Hz~50KHz -5dB (7v Idc=110mA)	EV 10550 L 95 x 105 x 115 H	約 3.8Kg

特性は一例です。製品にはバラツキがあります。

### A105-5K4816S N01 周波数特性表



1 インダクタンス (1-2) ≒ 17.7/22 H (100 Hz 5V DC = 110mA / 0 A)

外形寸法図

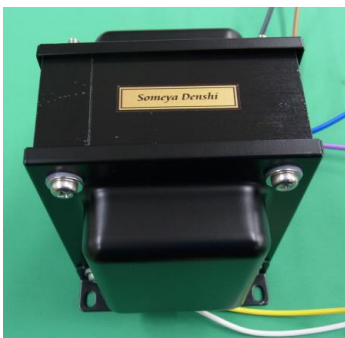
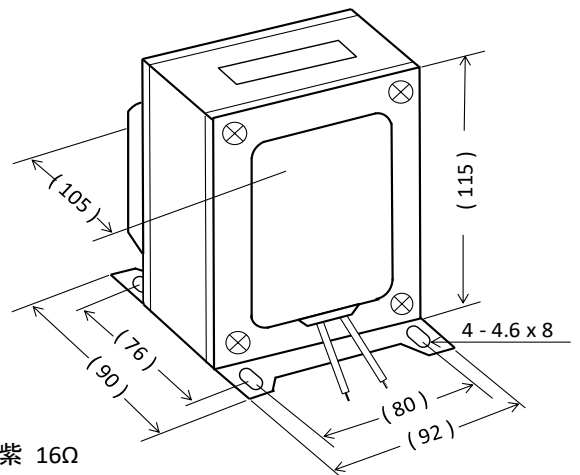
2 一次DCR ≒ 135 Ω      二次DCR ≒ 0.25 / 0.39 / 0.59 Ω

3 許容DCA = 110 mA MAX

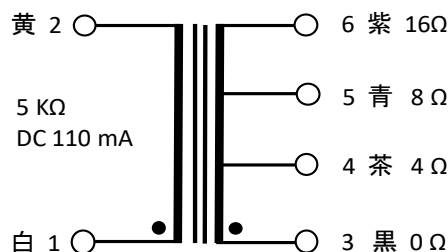
4 開放インピーダンス (1-2) 100Hz 5V

DCmA	0	0	60	80	100	110	120	mA
ωL	16.4	14.0	12.9	12.6	11.7	11.3	10.9	KΩ

5 EV 10550 L 黒色合せカバー付き縦型



### 接続図



P : UL 1015 #20 φ ≒ 200 mm

S : UL 1015 #18 φ ≒ 200 mm