



High Quality Transformers

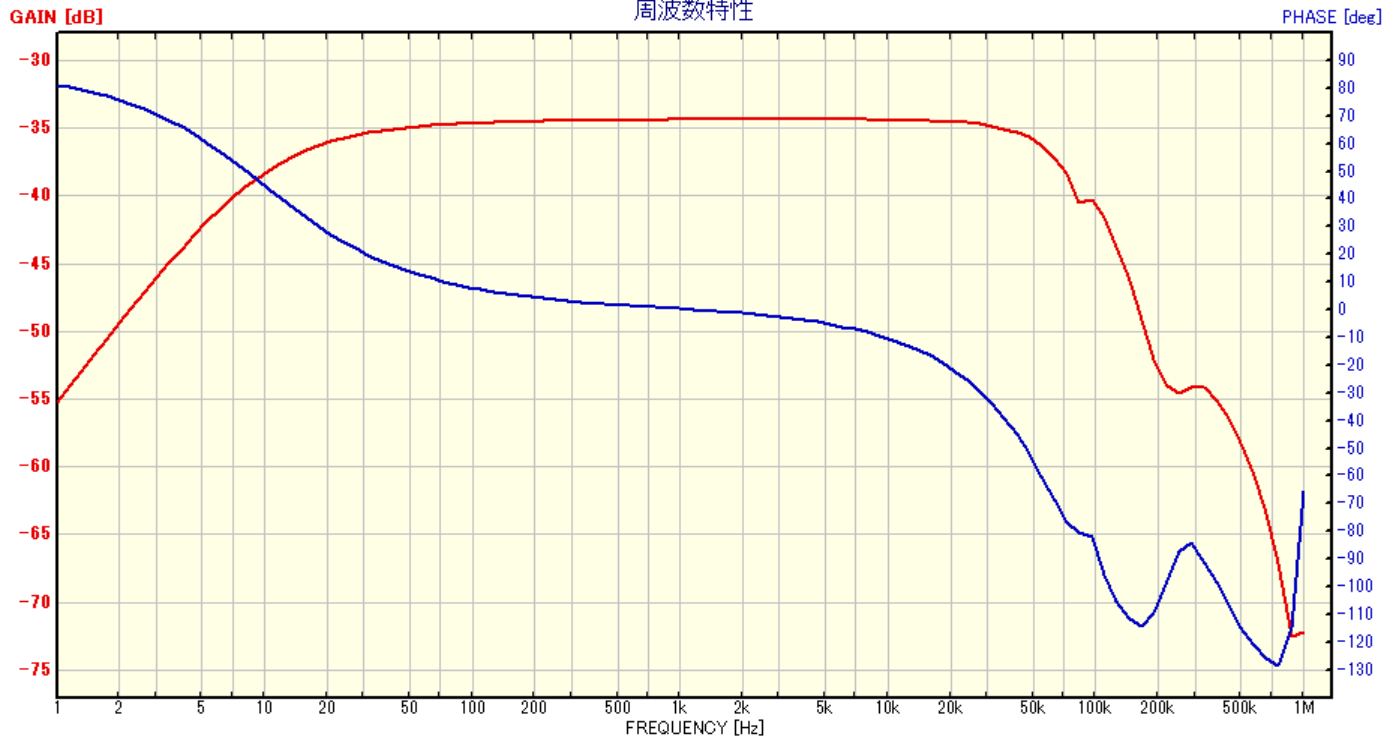
A105-5K816S 真空管アンプ用シングル出カトランス

部品 No.	インピーダンス(Ω)		出力 50 Hz 50 W ^{MAX}	Bm 50 Hz 5.6 K	許容 DC 電流 DC 110 mA ^{MAX}	周波数特性 60Hz ~ 50KHz -3dB(7VDC110mA)	概略寸法 EV 10550 L 105 x 95 x 115H	重量 約 3.65Kg
	Pri.	Sec.						
A105-5K816S	5 K	0-8-16						

特性は一例です。製品にはバラツキがあります。

50158000

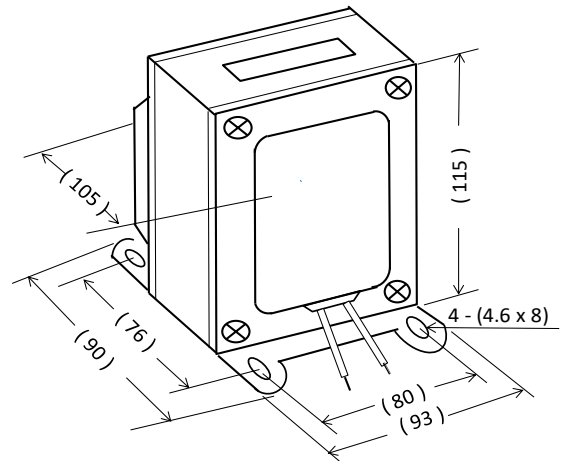
データタイトル: A105-5K816S NO.1 5KΩ:8Ω



品名: NF FRA5096 パーティション: 3.00
 OSC振幅値=10.0Vpeak OSC.DCバイアス=0.00V OSC波形=正弦波 スイープ最小周波数=1Hz スイープ最大周波数=1MHz スイープ分解能=100Steps/Sweep 積分回数=10回
 遅延時間=0回 高調波分析次数=1 測定モード=CH1/CH2 自動積分機能=OFF 振幅圧縮機能=OFF 高密度掃引機能=OFF

1. 一次インダクタンス ≒ 18H (at 100Hz 5V DC = 110mA)
2. 一次DCR ≒ 130 Ω 二次DCR ≒ 0.45/0.70 Ω
3. 一次許容DC電流 110mA MAX
4. EV 10550 L 黒色合せカバー付き、縦型。
5. 周波数特性は上図を参照下さい。

外形寸法図



接続図

