



High Quality Transformers

A105-5K816S

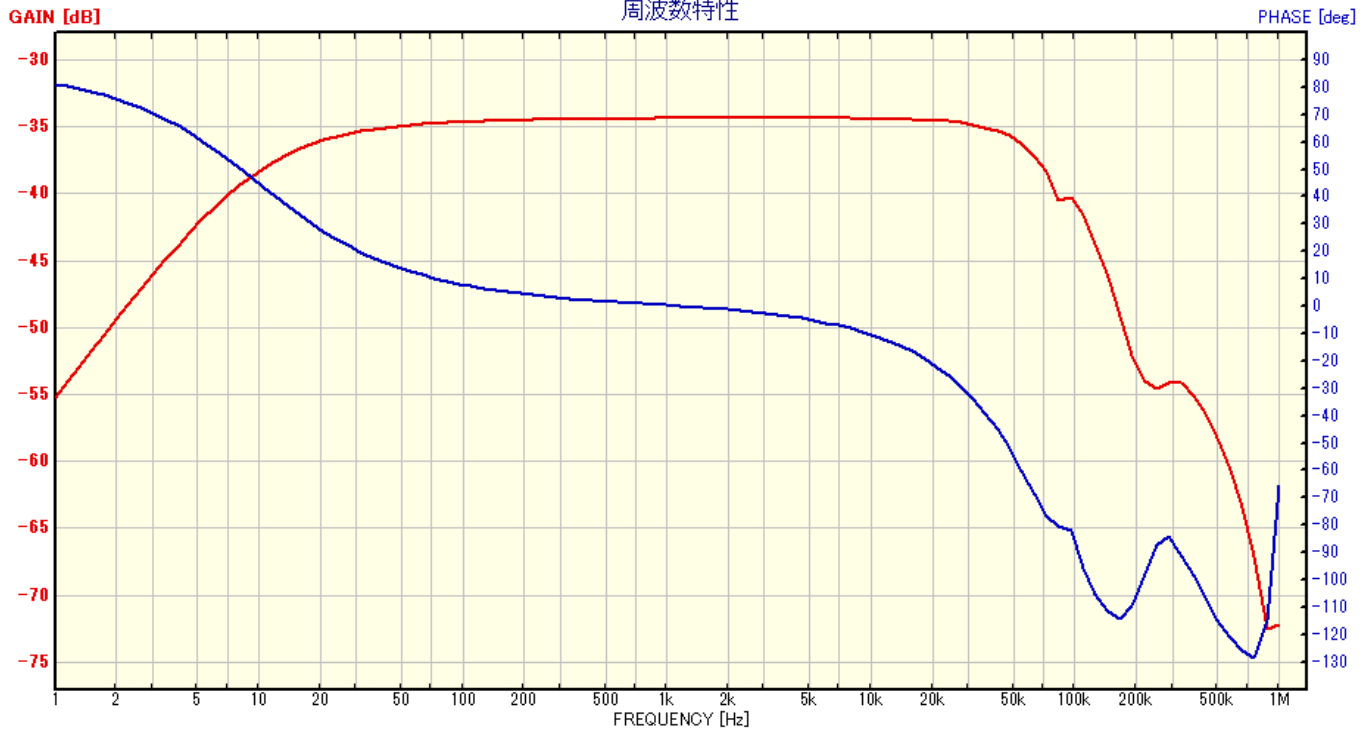
真空管アンプ用シングル出力トランス

部品 No.	インピーダンス(Ω)		出力 50 Hz 50 W ^{MAX}	Bm 50 Hz 5.6 K	許容 DC 電流 DC 110 mA ^{MAX}	周波数特性 60Hz ~ 50KHz -3dB(7VDC110mA)	概略寸法 EV 10550 L 105 x 95 x 115H	重量 約 3.65Kg
	Pri.	Sec.						
A105-5K816S	5 K	0-8-16						

特性は一例です。製品にはバラツキがあります。

50158000

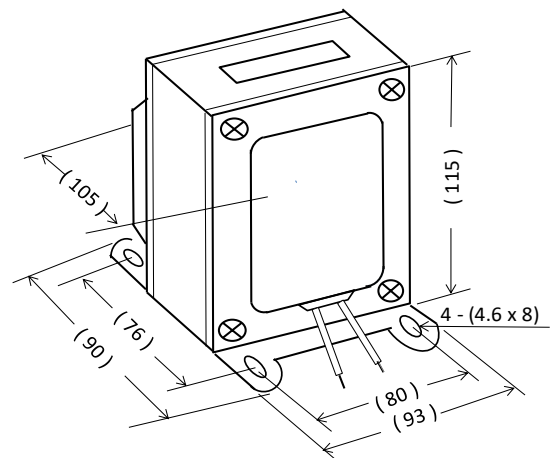
データタイトル: A105-5K816S NO.1 5K Ω :8 Ω



品名: NF FRA5096 バージョン: 3.00
 OSC 振幅値 = 10.0Vpeak OSC DC バイアス = 0.00V OSC 波形 = 正弦波 スイプ 最小周波数 = 1Hz スイプ 最大周波数 = 1MHz スイプ 分解能 = 100Steps/Sweep 積分回数 = 10回
 遅延時間 = 0回 高調波分析次数 = 1 測定モード = CH1/CH2 自動積分機能 = OFF 振幅圧縮機能 = OFF 高密度掃引機能 = OFF

1. 一次インダクタンス \approx 18H (at 100Hz 5V DC = 110mA)
2. 一次DCR \approx 130 Ω 二次DCR \approx 0.45/0.70 Ω
3. 一次許容DC電流 110mA MAX
4. EV 10550 L 黒色合せカバー付き、縦型。
5. 周波数特性は上図を参照下さい。

外形寸法図



接続図

