

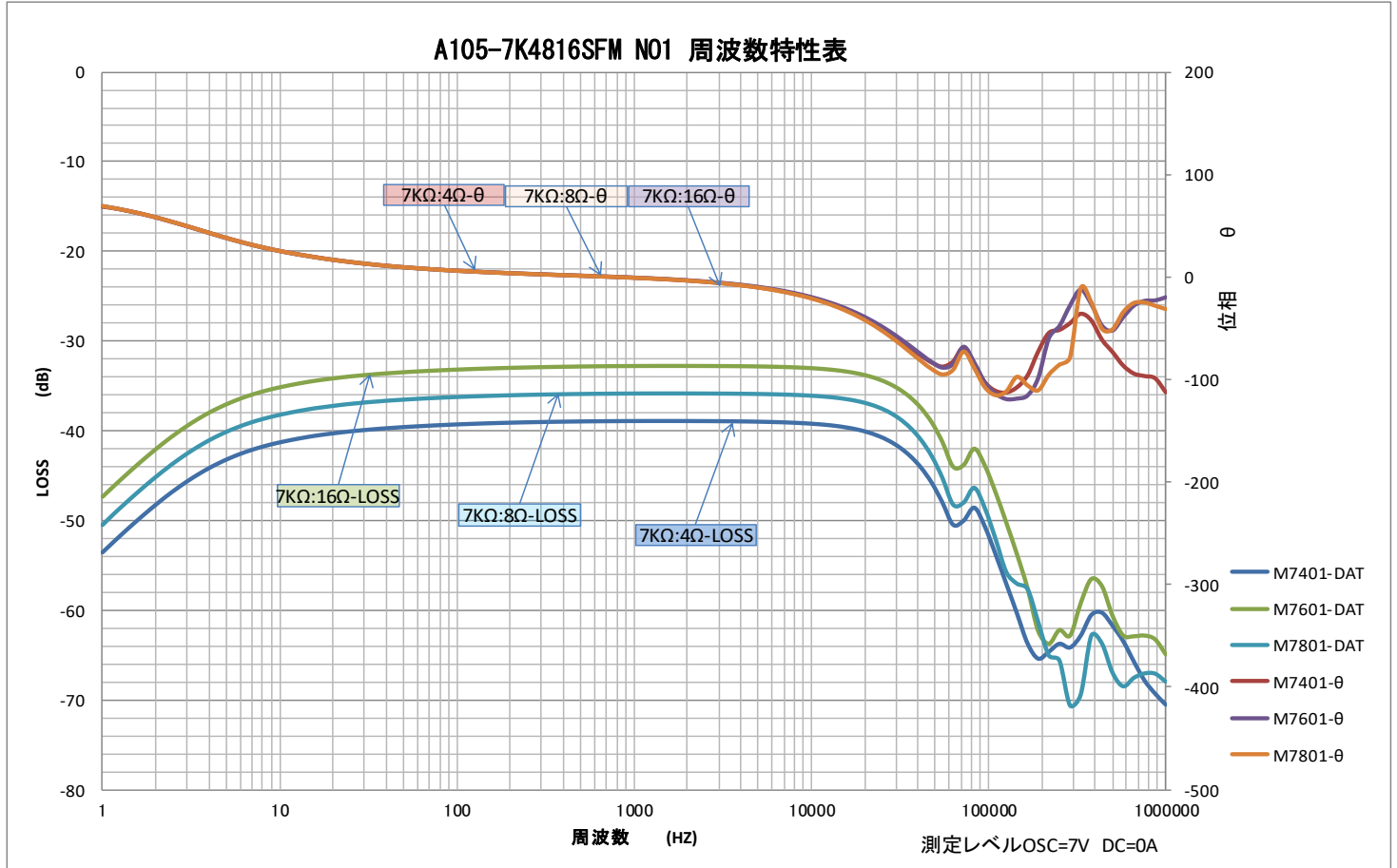


High Quality Transformers

A105-7K4816SFM 真空管アンプ用シングル出カトランス 1 周波数特性

部品 No.	インピーダンス(Ω)		出力 50 Hz	Bm 50 Hz	許容 DC 電流	周波数特性	概略寸法	重量
	Pri.	Sec.						
A105-7K4816SFM	7 K 20Ω NF	0-4-8-16	50 W	5.47 K	DC 67mA MAX	30Hz ~ 40KHz -6dB (7V DC 67mA)	EV 10550 L 92 x 105 x 115H	約 3.8Kg

特性は一例です。製品にはバラツキがあります。



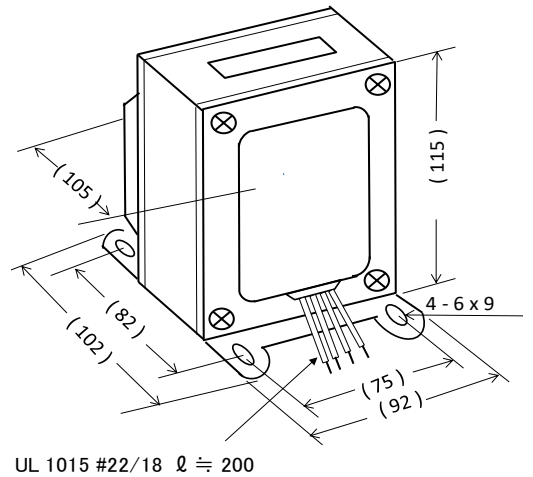
- 1 一次インダクタンス $\approx 27H$ (100Hz 5V DC 67mA)
- 2 一次DCR $\approx 220\Omega$ NF $\approx 6\Omega$ 二次DCR $\approx 0.25/0.38/0.60\Omega$

3 開放インピーダンス (1-2) $\approx \omega L$ 100Hz 5V

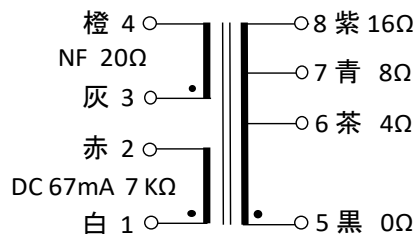
DC	0	0	20	30	40	50	67	80	90	mA
ωL	23.4	21.1	17.5	17.3	17.4	17.5	17.6	16.5	16.0	KΩ
L	36.9	33.2	27.5	27.1	27.3	27.5	27.6	25.9	25.1	H

- 4 EV 10550 L 黒色合せカバー付き縦型

外形寸法図



接続図



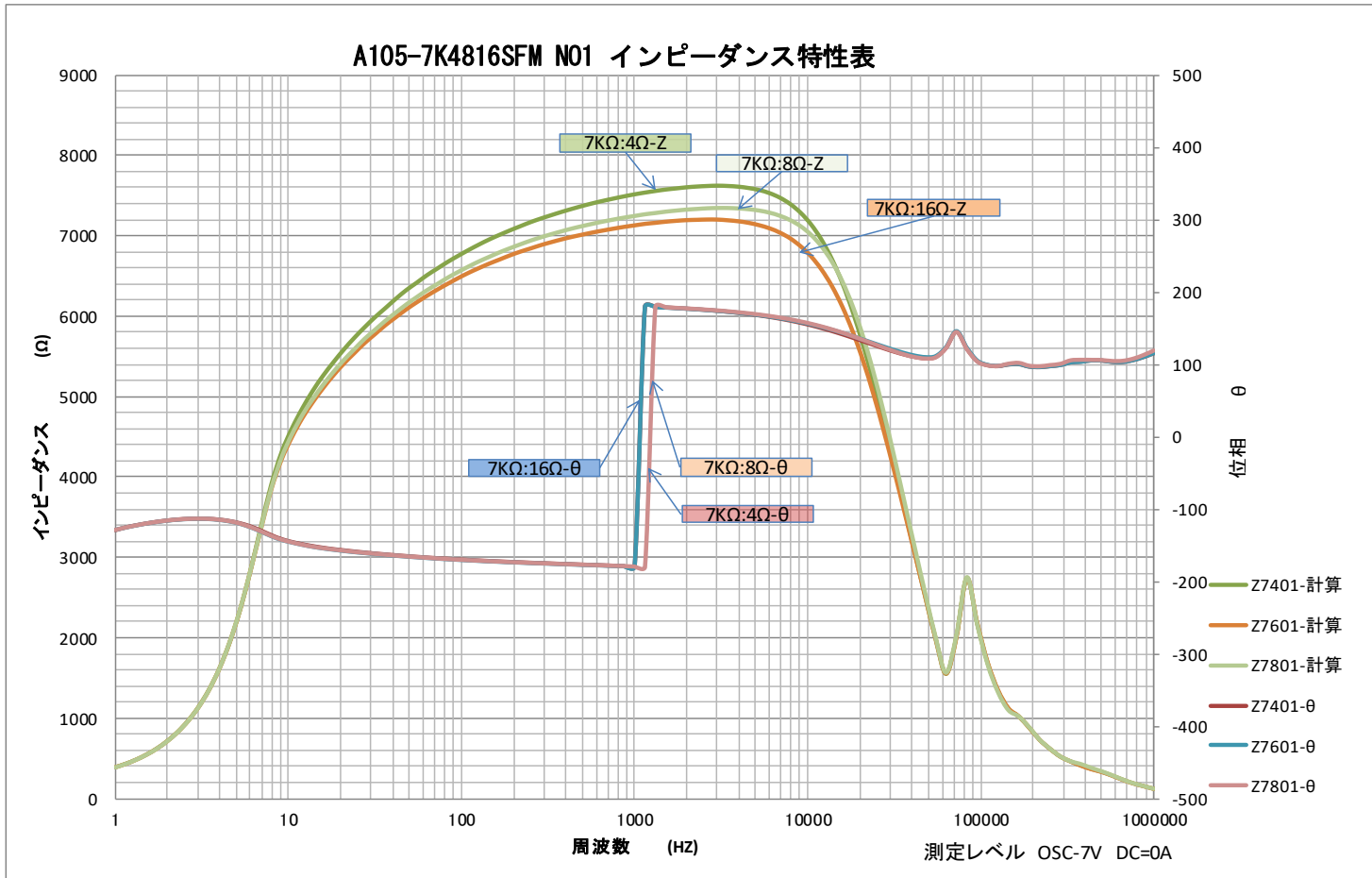


High Quality Transformers

A105-7K4816SFM 真空管アンプ用シングル出力トランス 2 インピーダンス特性

部品 No.	インピーダンス(Ω)		出力 50 Hz	Bm 50 Hz	許容 DC 電流	周波数特性	概略寸法	重量
	Pri.	Sec.						
A105-7K4816SFM	7 K 20Ω NF	0-4-8-16	50 W	5.47 K	DC 67mA MAX	30Hz ~ 40KHz -6dB (7V DC 67mA)	EV 10550 L 92 x 105 x 115H	約 3.8Kg

特性は一例です。製品にはバラツキがあります。



1 一次インダクタンス ≒ 27H (100Hz 5V DC 67mA)

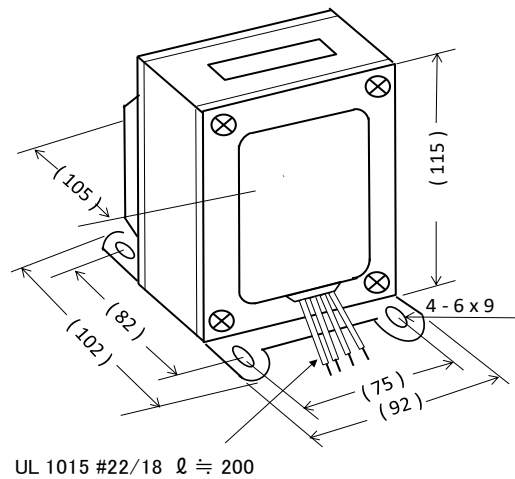
2 一次DCR ≒ 220Ω NF ≒ 6Ω 二次DCR ≒ 0.25/0.38/0.60Ω

3 開放インピーダンス (1-2) ≒ ωL 100Hz 5V

DC	0	0	20	30	40	50	67	80	90	mA
ωL	23.4	21.1	17.5	17.3	17.4	17.5	17.6	16.5	16.0	KΩ
L	36.9	33.2	27.5	27.1	27.3	27.5	27.6	25.9	25.1	H

4 EV 10550 L 黒色合せカバー付き縦型

外形寸法図



接続図

