



High Quality Transformers

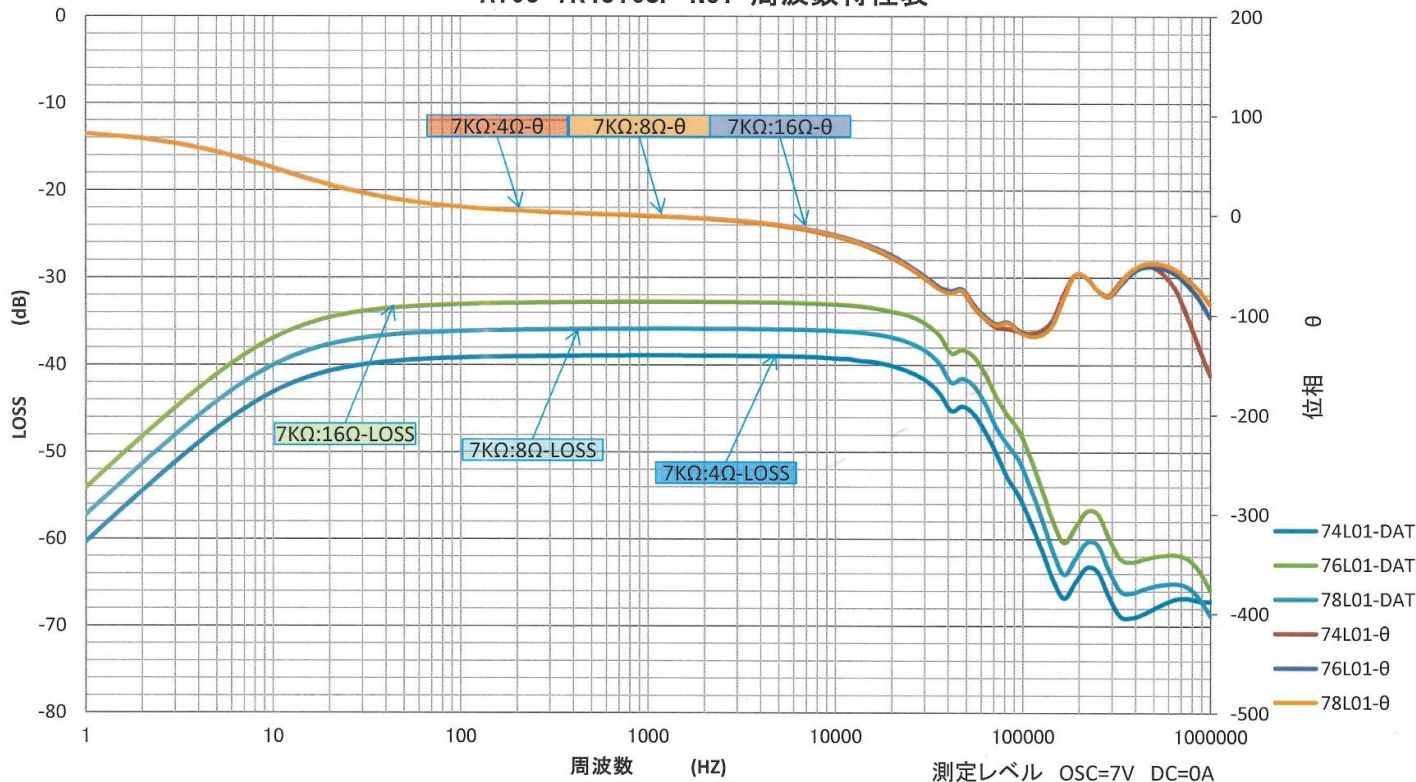
A105-7K4816SF

真空管アンプ用シングル出カトランス

部品 No.	インピーダンス(Ω)		出力 50 Hz	Bm 50 Hz	許容 DC 電流	周波数特性	概略寸法	重量
	Pri.	Sec.						
A105-7K4816 SF	7 KΩ NF 20Ω	0-4-8-16	50 W	5.47 K	DC 67 mA ^{MAX}	30Hz ~ 40KHz ±3dB(7VDC67mA)	EV 10550 L 105 x 95 x 115H	約 3.77Kg

特性は一例です。製品にはバラツキがあります。

A105-7K4816SF N01 周波数特性表

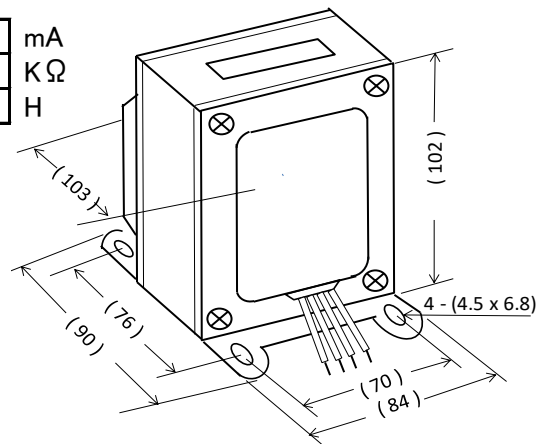


1. 一次インダクタンス ≒ 27H (100Hz 5V DC 67mA)
2. 一次DCR ≒ 225Ω NFD CR ≒ 12Ω 二次DCR ≒ 0.25/0.39/0.58Ω
3. 一次開放インピーダンス ≒ ωL 100Hz 5Vにて

DC	0	0	20	30	40	50	60	67	80	90	mA
ωL	24	21.2	19.4	19.4	19.4	19.0	18.7	18.5	17.4	16.3	KΩ
L	37.8	33.3	30.5	30.5	30.5	29.8	29.4	29.1	27.3	25.5	H

4. EV 10550 L 黒色合せカバー付き、縦型。

外形寸法図



接続図

