



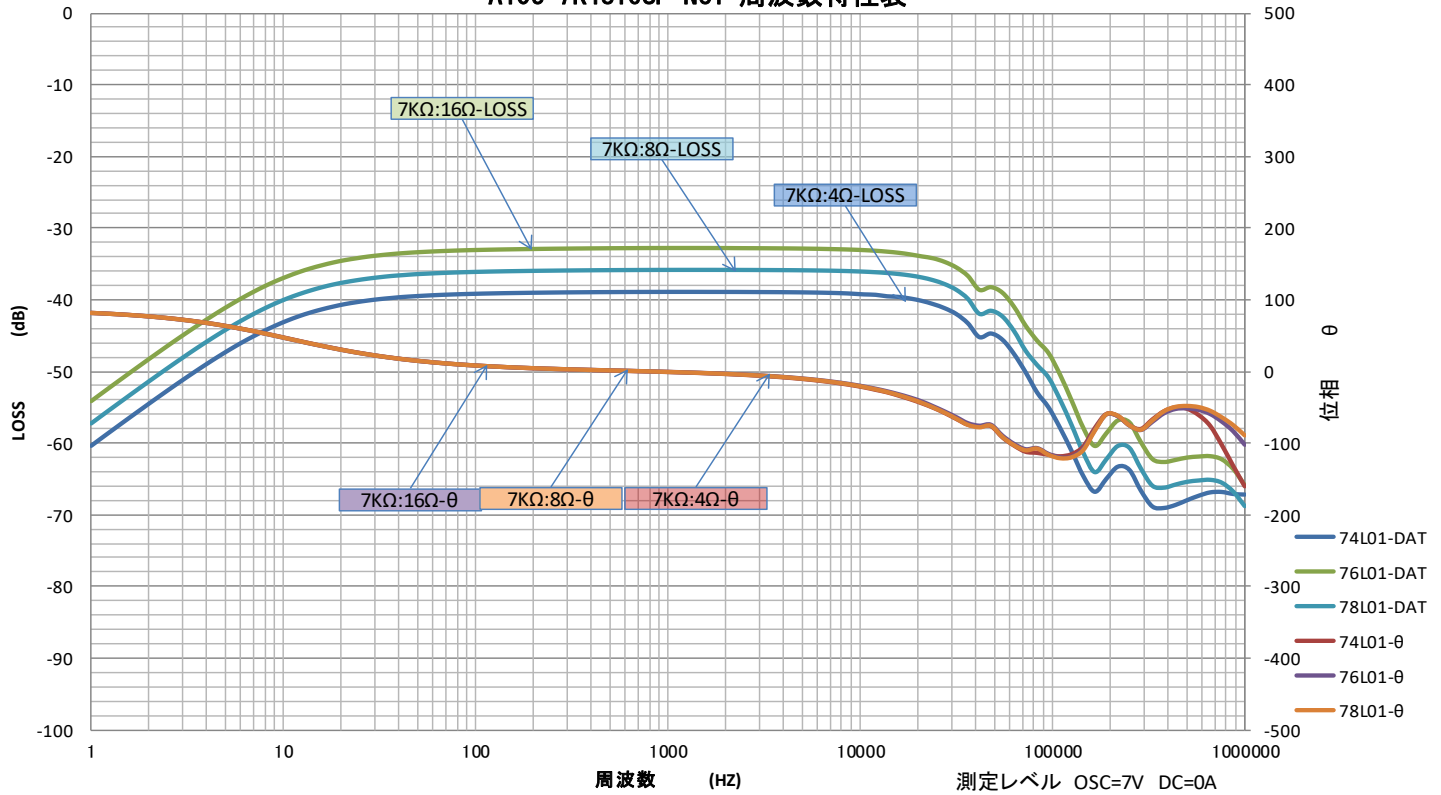
High Quality Transformers

A105-7K4816SF 真空管アンプ用シングル出力トランス 1 周波数特性

部品 No.	インピーダンス(Ω)		出力 50 Hz	Bm 50 Hz	許容 DC 電流	周波数特性	概略寸法	重量
	Pri.	Sec.						
A105-7K4816SF	7 K 20Ω NF	0-4-8-16	50 W	5.47 K	DC 67mA MAX	30Hz ~ 50KHz -6dB (7V DC 67mA)	EV 10550 L 92 x 105 x 115H	約 3.8Kg

特性は一例です。製品にはバラツキがあります。

A105-7K4816SF N01 周波数特性表



1 一次インダクタンス ≒ 27H (100Hz 5V DC 67mA)

2 一次DCR ≒ 224Ω NF ≒ 12Ω 二次DCR ≒ 0.26/0.40/0.60Ω

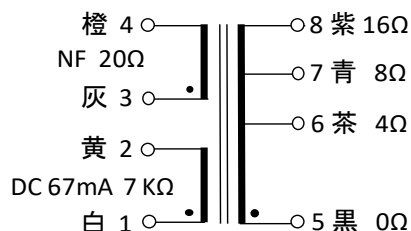
3 開放インピーダンス (1-2) ≒ ωL 100Hz 5V

DC	0	0	20	40	50	60	67	80	90	mA
ωL	24.0	21.2	19.4	19.4	19.0	18.7	18.5	17.4	16.3	KΩ
L	37.8	33.3	30.5	30.5	29.8	29.4	29.1	27.3	25.5	H

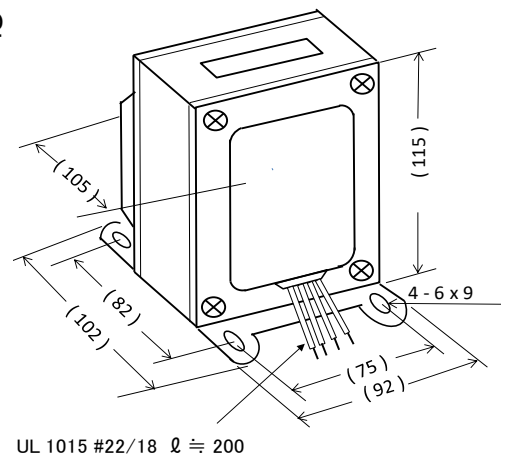
4 EV 10550 L 黒色合せカバー付き縦型



接続図



外形寸法図





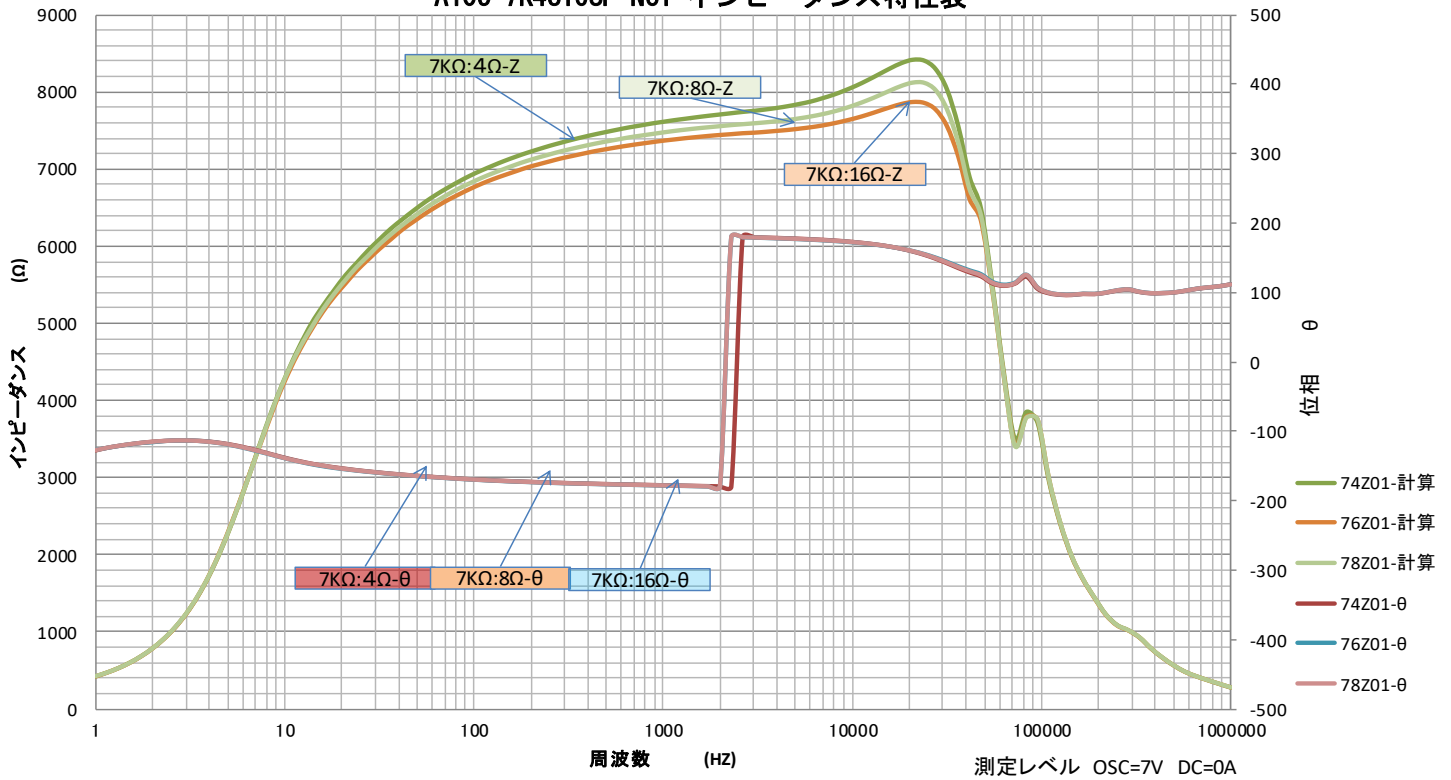
High Quality Transformers

A105-7K4816SF 真空管アンプ用シングル出力トランス 2 インピーダンス特性

部品 No.	インピーダンス(Ω)		出力 50 Hz	Bm 50 Hz	許容 DC 電流	周波数特性	概略寸法	重量
	Pri.	Sec.						
A105-7K4816SF	7 K 20Ω NF	0-4-8-16	50 W	5.47 K	DC 67mA MAX	30Hz ~ 50KHz -6dB (7V DC 67mA)	EV 10550 L 92 x 105 x 115H	約 3.8Kg

特性は一例です。製品にはバラツキがあります。

A105-7K4816SF N01 インピーダンス特性表



1 一次インダクタンス ≒ 27H (100Hz 5V DC 67mA)

2 一次DCR ≒ 224Ω NF ≒ 12Ω 二次DCR ≒ 0.26/0.40/0.60Ω

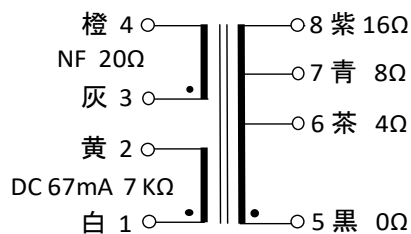
3 開放インピーダンス (1-2) ≒ ωL 100Hz 5V

DC	0	0	20	40	50	60	67	80	90	mA
ωL	24.0	21.2	19.4	19.4	19.0	18.7	18.5	17.4	16.3	KΩ
L	37.8	33.3	30.5	30.5	29.8	29.4	29.1	27.3	25.5	H

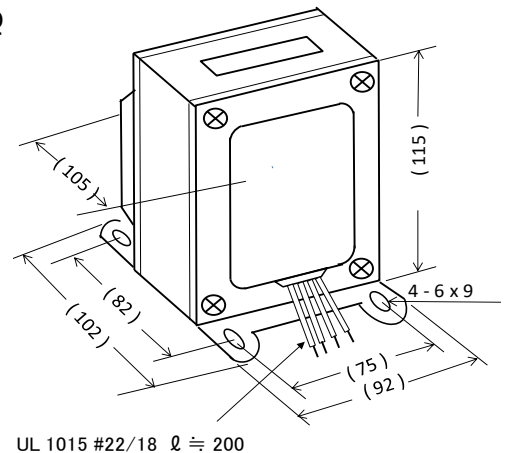
4 EV 10550 L 黒色合せカバー付き縦型



接続図



外形寸法図



UL 1015 #22/18 ℓ ≒ 200