

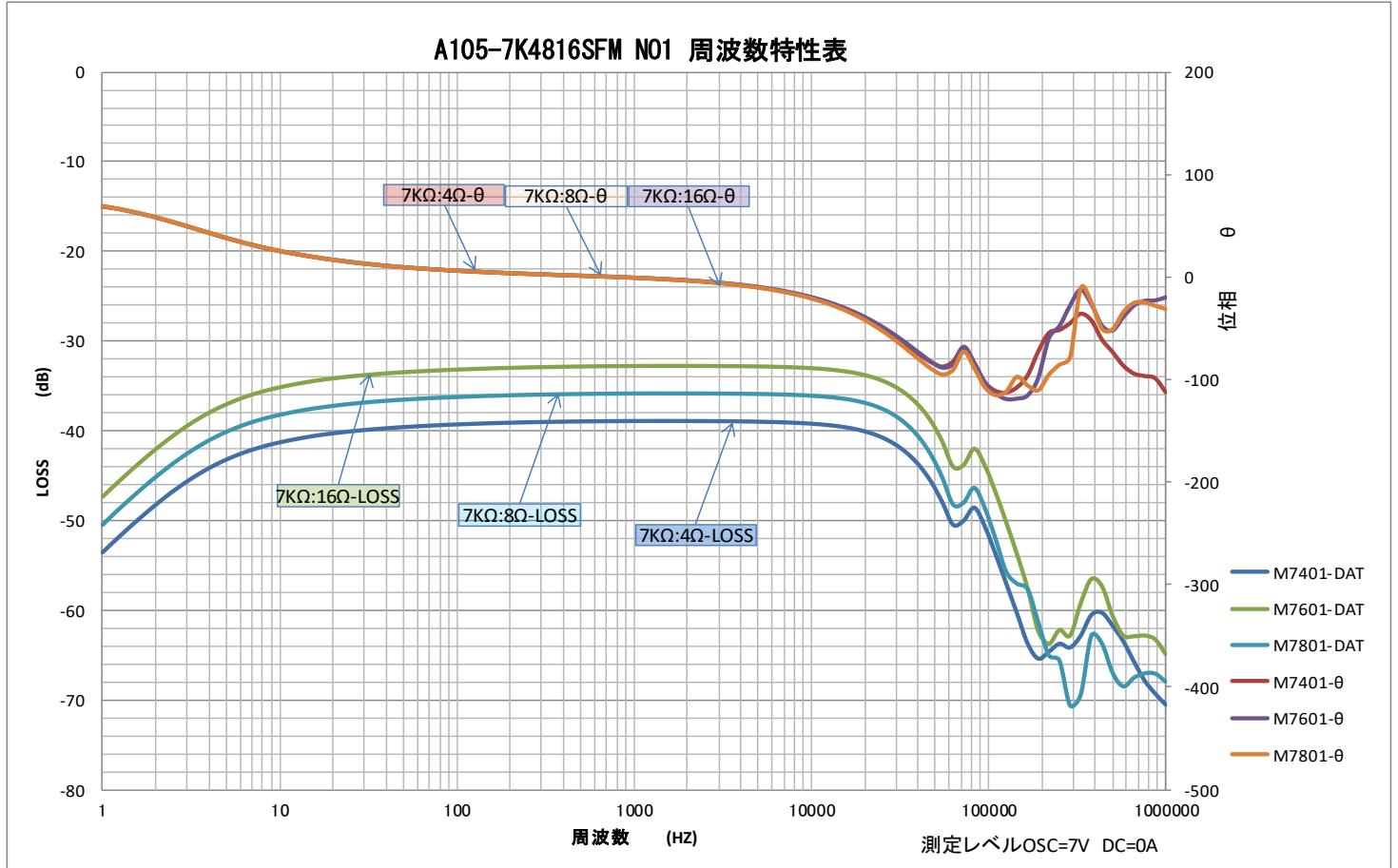


# High Quality Transformers

## A105-7K4816SFM 真空管アンプ用シングル出力トランス 1 周波数特性

| 部品 No.         | インピーダンス(Ω)    |          | 出力<br>50 Hz | Bm<br>50 Hz | 許容 DC 電流    | 周波数特性                              | 概略寸法                          | 重量      |
|----------------|---------------|----------|-------------|-------------|-------------|------------------------------------|-------------------------------|---------|
|                | Pri.          | Sec.     |             |             |             |                                    |                               |         |
| A105-7K4816SFM | 7 K<br>20Ω NF | 0-4-8-16 | 50 W        | 5.47 K      | DC 67mA MAX | 30Hz ~ 40KHz<br>-6dB ( 7V DC 67mA) | EV 10550 L<br>92 x 105 x 115H | 約 3.8Kg |

特性は一例です。製品にはバラツキがあります。



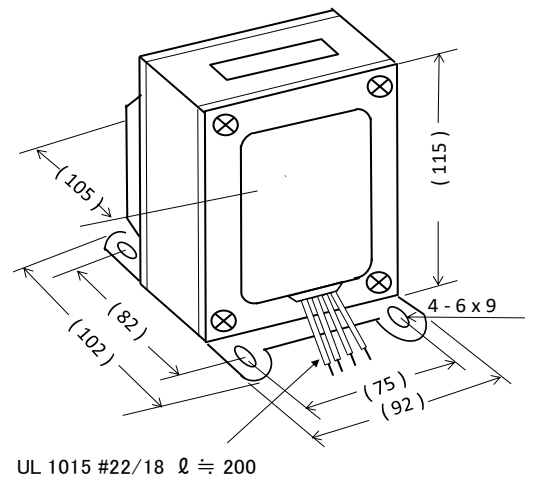
- 1 一次インダクタンス  $\approx 27H$  ( 100Hz 5V DC 67mA )
- 2 一次DCR  $\approx 220\Omega$  NF  $\approx 6\Omega$  二次DCR  $\approx 0.25/0.38/0.60\Omega$

3 開放インピーダンス (1-2)  $\approx \omega L$  100Hz 5V

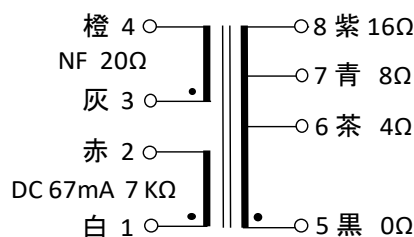
| DC         | 0    | 0    | 20   | 30   | 40   | 50   | 67   | 80   | 90   | mA |
|------------|------|------|------|------|------|------|------|------|------|----|
| $\omega L$ | 23.4 | 21.1 | 17.5 | 17.3 | 17.4 | 17.5 | 17.6 | 16.5 | 16.0 | KΩ |
| L          | 36.9 | 33.2 | 27.5 | 27.1 | 27.3 | 27.5 | 27.6 | 25.9 | 25.1 | H  |

- 4 EV 10550 L 黒色合せカバー付き縦型

### 外形寸法図



### 接続図



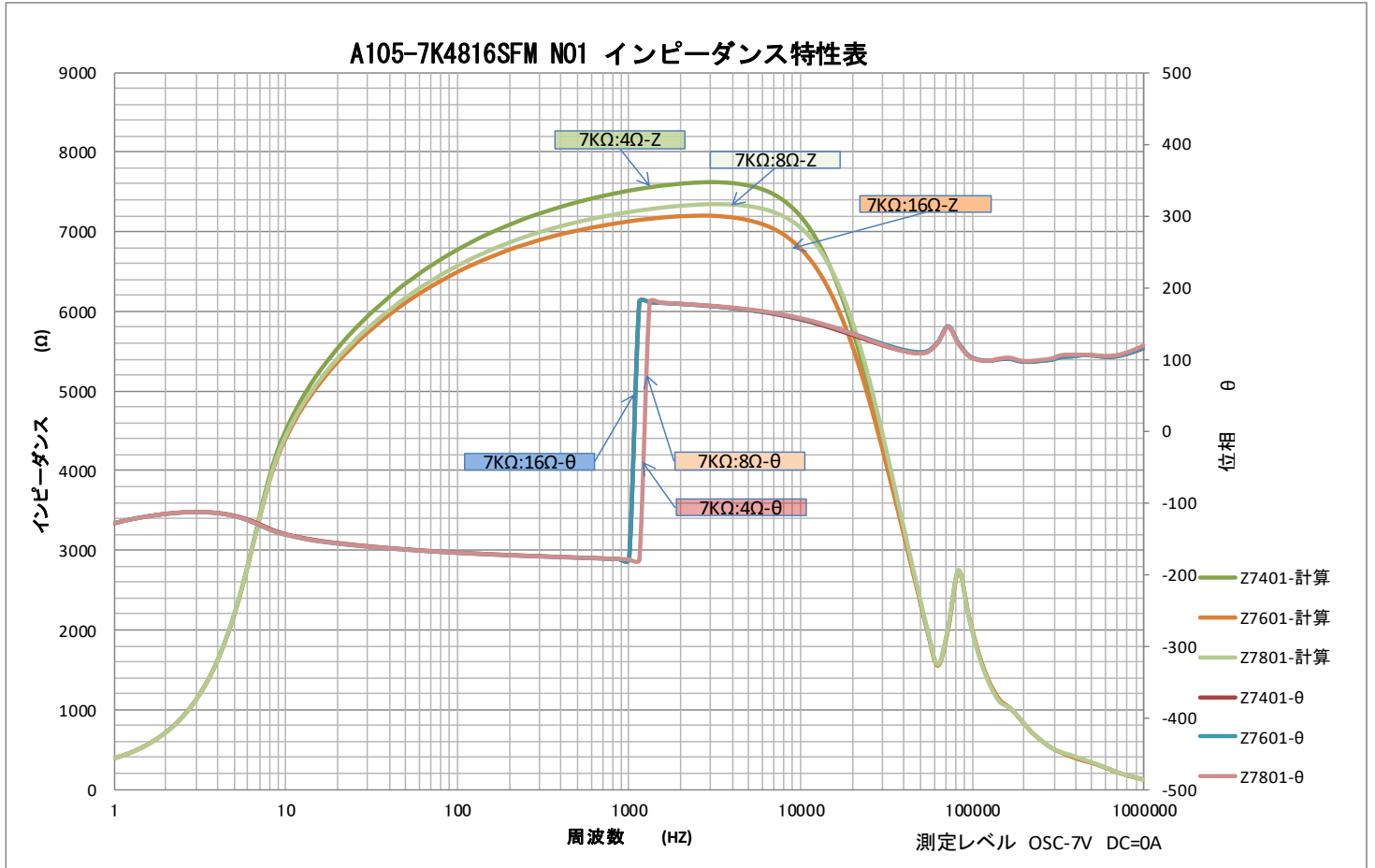


# High Quality Transformers

## A105-7K4816SFM 真空管アンプ用シングル出カトランス 2 インピーダンス特性

| 部品 No.         | インピーダンス(Ω)    |          | 出力<br>50 Hz | Bm<br>50 Hz | 許容 DC 電流    | 周波数特性                              | 概略寸法                          | 重量      |
|----------------|---------------|----------|-------------|-------------|-------------|------------------------------------|-------------------------------|---------|
|                | Pri.          | Sec.     |             |             |             |                                    |                               |         |
| A105-7K4816SFM | 7 K<br>20Ω NF | 0-4-8-16 | 50 W        | 5.47 K      | DC 67mA MAX | 30Hz ~ 40KHz<br>-6dB ( 7V DC 67mA) | EV 10550 L<br>92 x 105 x 115H | 約 3.8Kg |

特性は一例です。製品にはバラツキがあります。



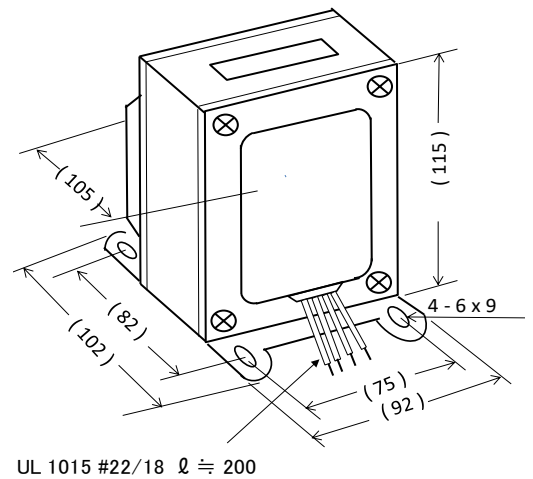
- 1 一次インダクタンス  $\cong 27\text{H}$  ( 100Hz 5V DC 67mA )
- 2 一次DCR  $\cong 220\Omega$  NF  $\cong 6\Omega$  二次DCR  $\cong 0.25/0.38/0.60\Omega$

3 開放インピーダンス (1-2)  $\cong \omega L$  100Hz 5V

|            | DC   | 0    | 0    | 20   | 30   | 40   | 50   | 67   | 80   | 90   | mA |
|------------|------|------|------|------|------|------|------|------|------|------|----|
| $\omega L$ | 23.4 | 21.1 | 17.5 | 17.3 | 17.4 | 17.5 | 17.6 | 17.6 | 16.5 | 16.0 | KΩ |
| L          | 36.9 | 33.2 | 27.5 | 27.1 | 27.3 | 27.5 | 27.6 | 27.6 | 25.9 | 25.1 | H  |

4 EV 10550 L 黒色合せカバー付き縦型

### 外形寸法図



### 接続図

