



High Quality Transformers

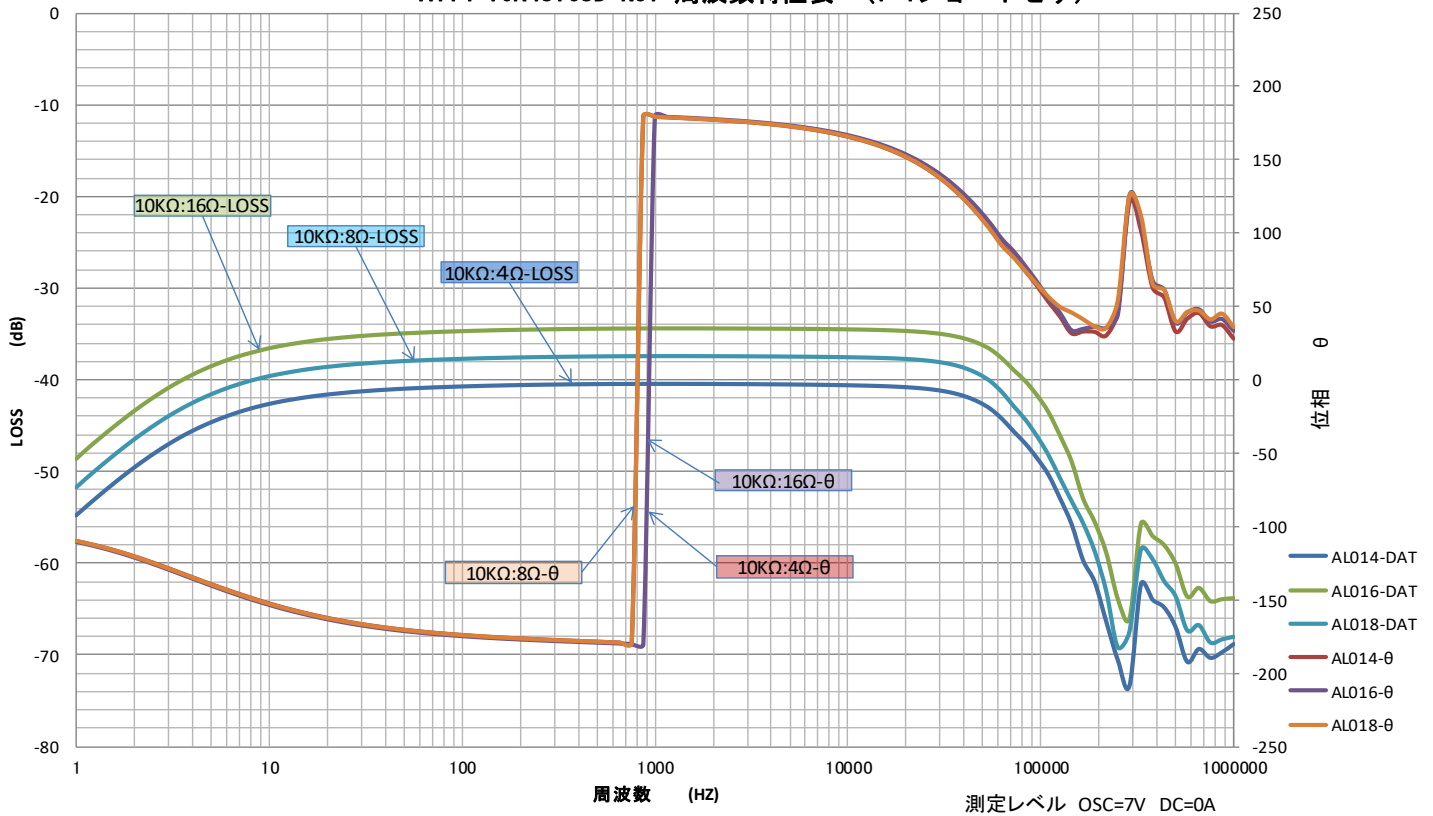
A114-10K4816 SD 真空管アンプ用 シングル出カトランス

1/2

部品 No.	インピーダンス(Ω)		出力 50 Hz	Bm 50 Hz	許容 DC 電流	周波数特性	概略寸法	重量
	Pri.	Sec.						
A114-10K4816 SD	10K 41%SG付	0-4-8-16	MAX 60 W	5.6 K	MAX DC 70 mA	30Hz ~ 40KHz ±5dB以下 (Idc=70mA 5V)	EV 11450 L 105 x 115 x 125H	約 4.39Kg

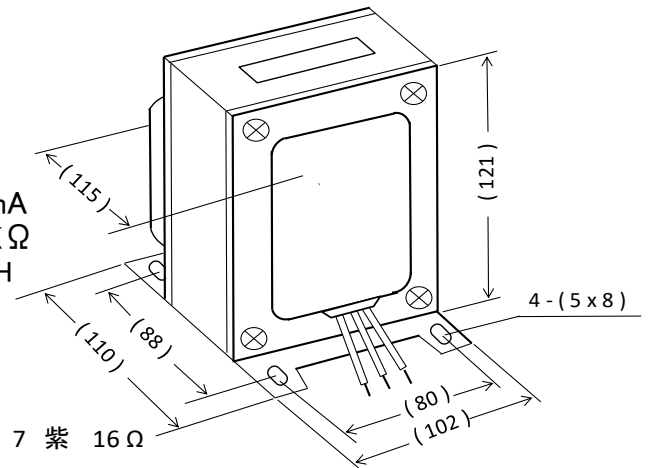
特性は一例です。製品にはバラツキがあります。

A114-10K4816SD N01 周波数特性表 (1:4ショートせず)



- 1 一次インダクタンス ≒ 35 H (100Hz 5V DC = 70 mA)
- 2 一次 DCR ≒ 354 Ω
二次 DCR ≒ 0.24/0.39/0.60 Ω
- 3 絶縁 500V DC 100MΩ 1KV AC 1分間
- 4 EV 11450 L 黒色合せカバー付き縦型
- 5 開放インピーダンス ≒ ωL

外形寸法図



	100Hz 5V								
DC	0	0	20	40	60	70	80	90	mA
ωL	36.7	29.1	27.6	27.4	26.0	25.0	22.2	20.2	KΩ
L	57.8	45.7	43.3	43.0	40.8	39.2	34.7	31.6	H

接続図

