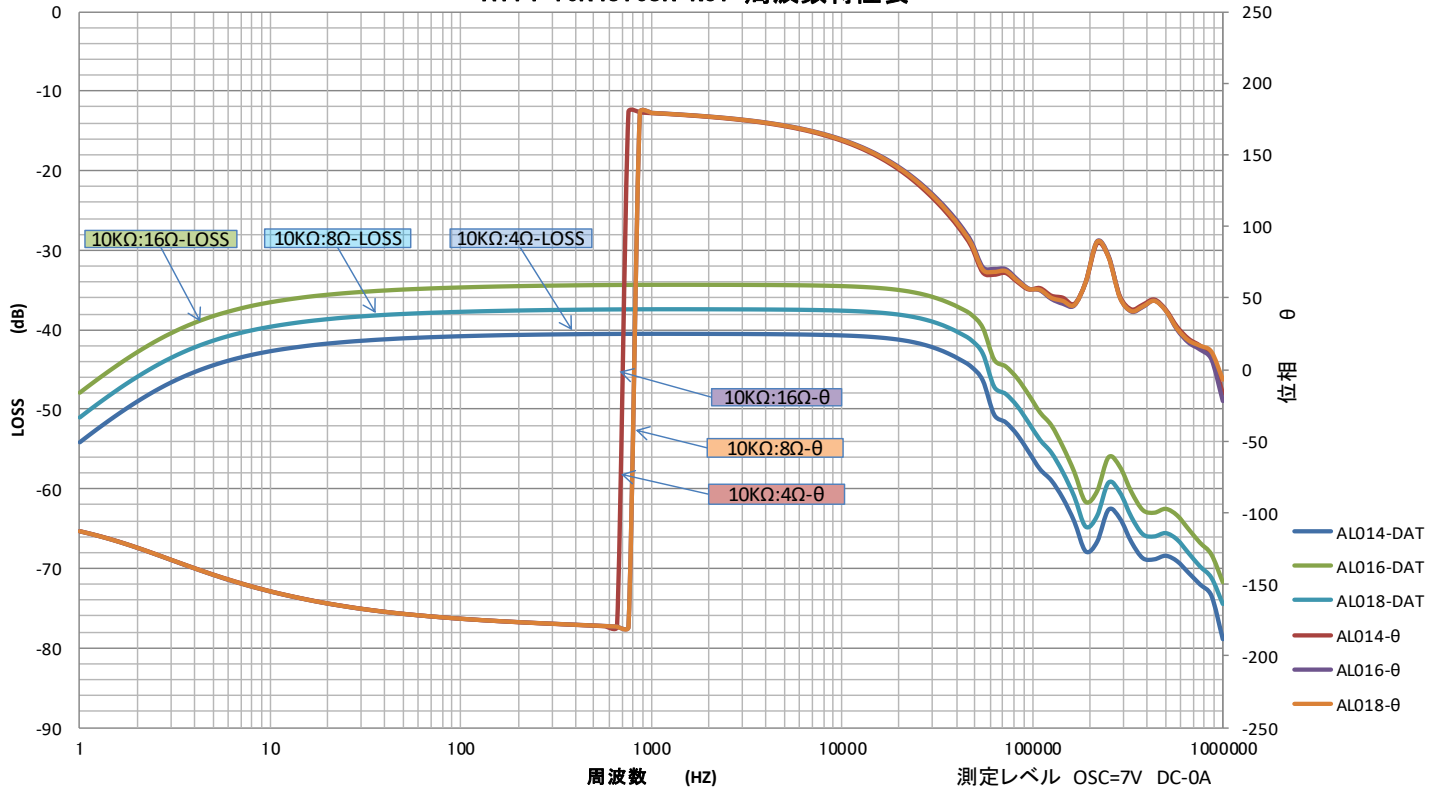




部品 No.	インピーダンス(Ω)		出力 50 Hz	Bm 50 Hz	許容 DC 電流	周波数特性	概略寸法	重量
	Pri.	Sec.						
A114 - 10K4816SR	10K-- SG 41%	0-4-8-16	60 W	5.6 K	DC 70 mA MAX	30 Hz ~ 40KHz -3dB ( 7V 70 mA)	EV 11450 L 105 x 115 x 125 H	約 4380g

特性は一例です。製品にはバラツキがあります。

### A114-10K4816SR N01 周波数特性表



1. インダクタンス (1-3) ≒ 30 H ( 100 Hz 5V DC 70mA )

2. DCR (1-3) ≒ 340 Ω ( 4-7 ) ≒ 0.64 Ω

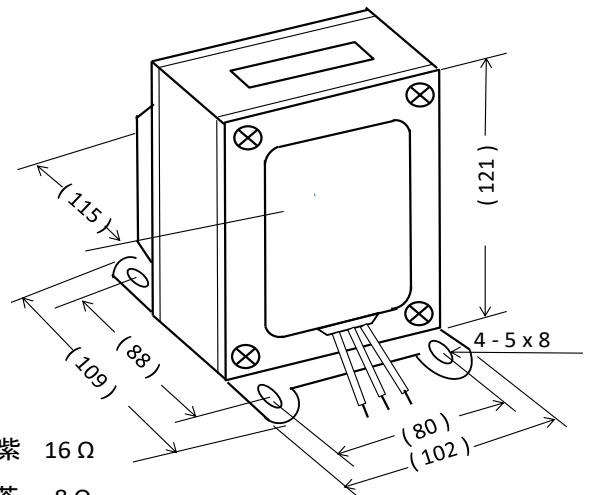
3. 直流重畳時

$\omega L \doteq$  at (1-3) 100 Hz 5 V

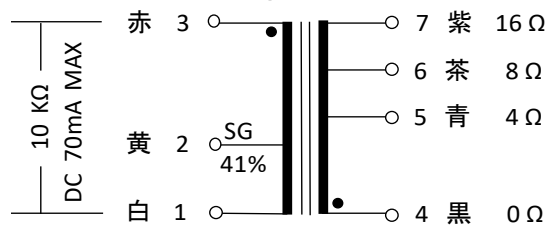
DC	0	40	60	70	80	90	
$\omega L$	25.2	22.4	21.1	20.3	19.4	18.1	mA KΩ

4. EV 11450 L 黒色合せカバー付き縦型

### 外形寸法図



### 接続図





### A114-10K4816SR N01 インピーダンス特性表

