



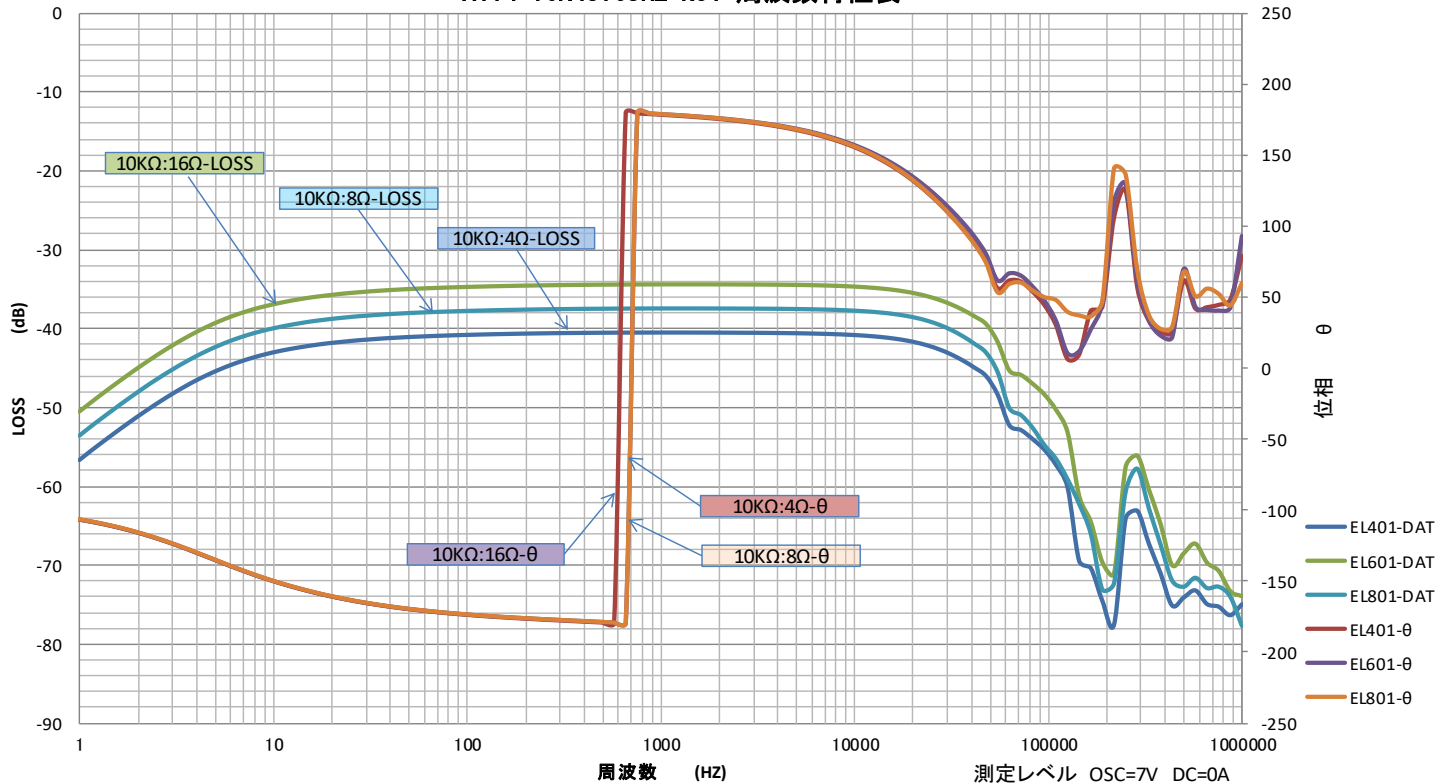
High Quality Transformers

A114-10K4816 SRE 真空管アンプ用 シングル出カトランス

| 部品 No. | インピーダンス(Ω) | | 出力 50 Hz MAX 60 W | Bm 50 Hz 5.6 K | 許容 DC 電流 MAX DC = 70 mA | 周波数特性 30Hz ~ 40KHz ±5dB以下 (Idc=70mA 7V) | 概略寸法 EV 11450 L 105 x 115 x 121H | 重量 約 4.43 Kg |
|---------------------|---------------|----------|----------------------------|----------------------|-------------------------------|--|--|--------------------|
| | Pri. | Sec. | | | | | | |
| A114-10K4816 SRE | 10K 41%SG付 | 0-4-8-16 | | | | | | |

特性は一例です。製品にはバラツキがあります。

A114-10K4816SRE NO1 周波数特性表



1 インダクタンス (1-3) ≒ 30 H (100Hz 5V DC = 70 mA)

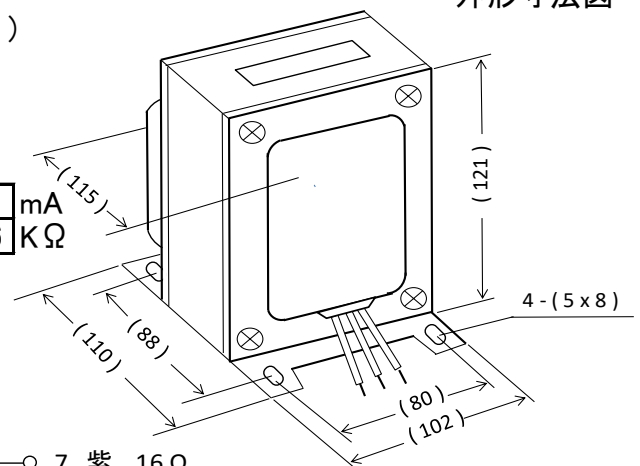
2 DCR (1-3) ≒ 360 Ω (4-7) ≒ 0.62 Ω

3 開放インピーダンス ≒ ωL 100Hz 5V

| DC | 0 | 0 | 20 | 40 | 60 | 70 | 80 | 90 | 100 | mA |
|----|------|------|------|------|------|------|------|------|------|----|
| ωL | 40.7 | 23.9 | 23.1 | 22.8 | 22.2 | 21.8 | 19.9 | 19.3 | 17.6 | KΩ |

4 EV 11450 L 黒色合せカバー付き縦型

外形寸法図



接続図

