



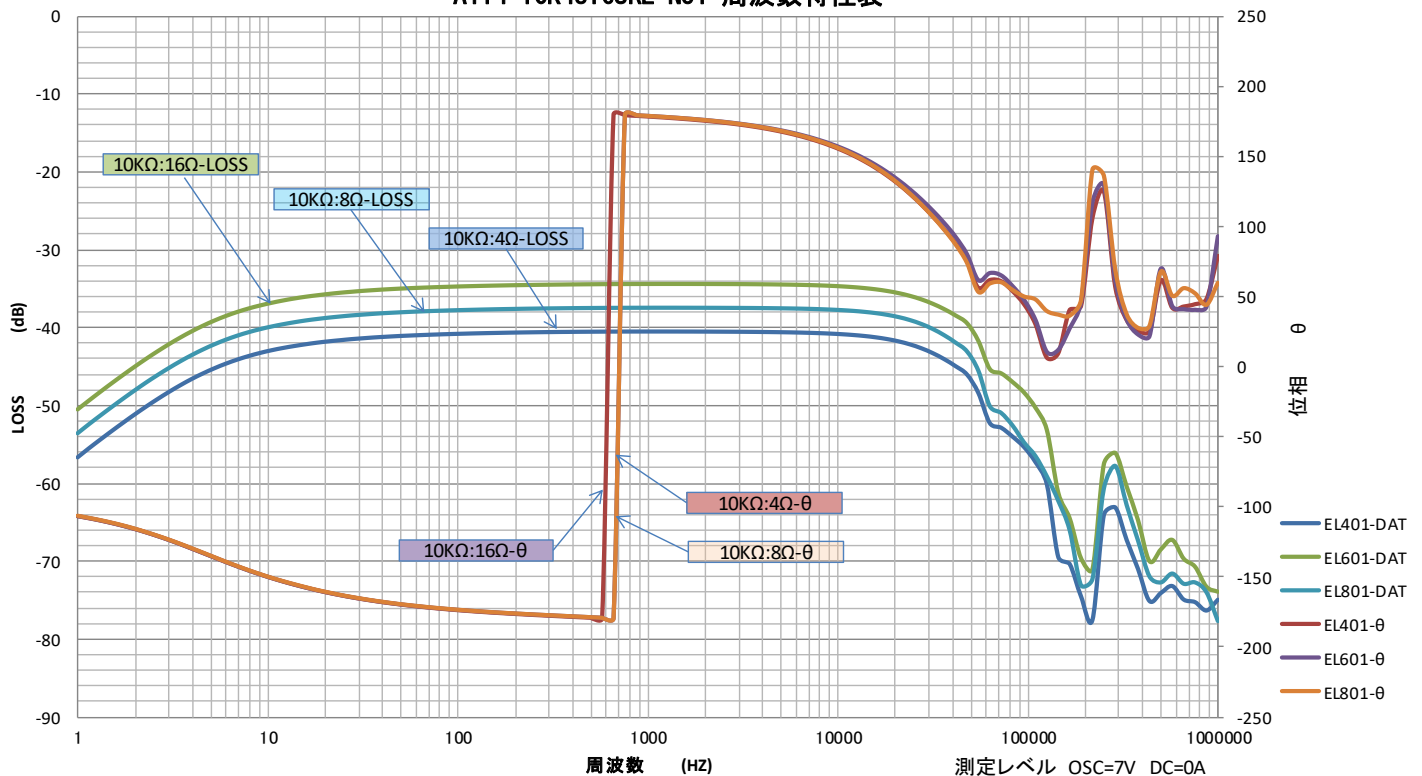
High Quality Transformers

A114-10K4816 SRE 真空管アンプ用シングル出カトランス

部品 No.	インピーダンス(Ω)		出力 50 Hz	Bm 50 Hz	許容 DC 電流	周波数特性	概略寸法	重量
	Pri.	Sec.						
A114-10K4816 SRE	10K 41%SG付	0 4-8-16	MAX 60 W	5.6 K	MAX DC = 70 mA	30Hz ~ 40KHz -5dB 7V Idc=70mA	EV 11450 L 105 x 115 x 121H	約 4.43 Kg

特性は一例です。製品にはバラツキがあります。

A114-10K4816SRE N01 周波数特性表



1 インダクタンス (1-3) ≒ 30 H (100Hz 5V DC = 70 mA)

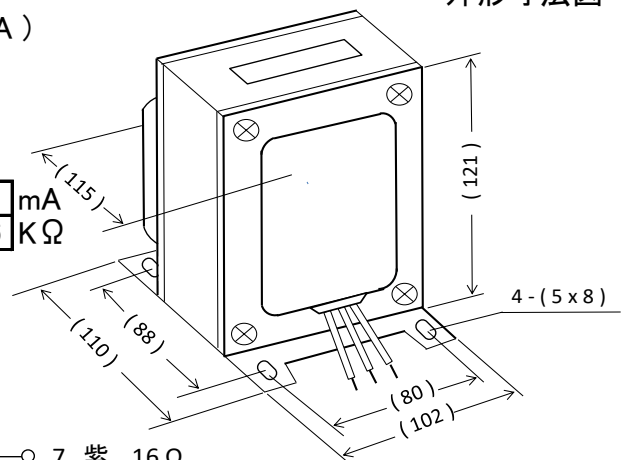
2 DCR (1-3) ≒ 360 Ω (4-7) ≒ 0.62 Ω

3 開放インピーダンス ≒ ωL 100Hz 5V

DC	0	0	20	40	60	70	80	90	100	mA
ωL	40.7	23.9	23.1	22.8	22.2	21.8	19.9	19.3	17.6	KΩ

4 EV 11450 L 黒色合せカバー付き縦型

外形寸法図



接続図

