



High Quality Transformers

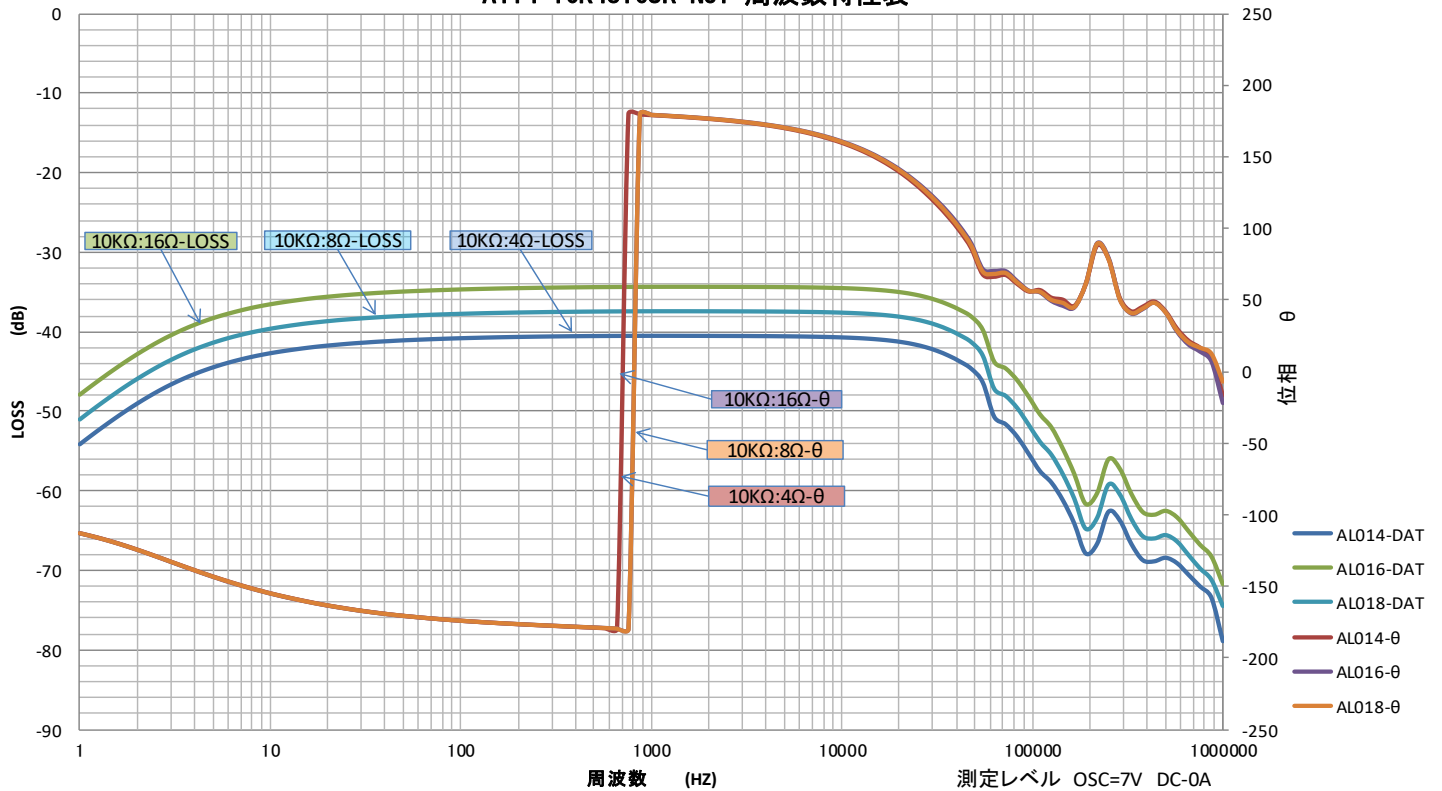
A114-10K4816SR 真空管アンプ用シングル出カトランス

1/2

部品 No.	インピーダンス(Ω)		出力 50 Hz	Bm 50 Hz	許容 DC 電流	周波数特性	概略寸法	重量
	Pri.	Sec.						
A114 - 10K4816SR	10K-- SG 41%	0-4-8-16	60 W	5.6 K	DC 70 mA MAX	30 Hz ~ 40KHz -3dB (7V 70 mA)	EV 11450 L 105 x 115 x 125 H	約 4380g

特性は一例です。製品にはバラツキがあります。

A114-10K4816SR N01 周波数特性表



1. インダクタンス (1-3) ≒ 30 H (100 Hz 5V DC 70mA)

2. DCR (1-3) ≒ 340 Ω (4-7) ≒ 0.64 Ω

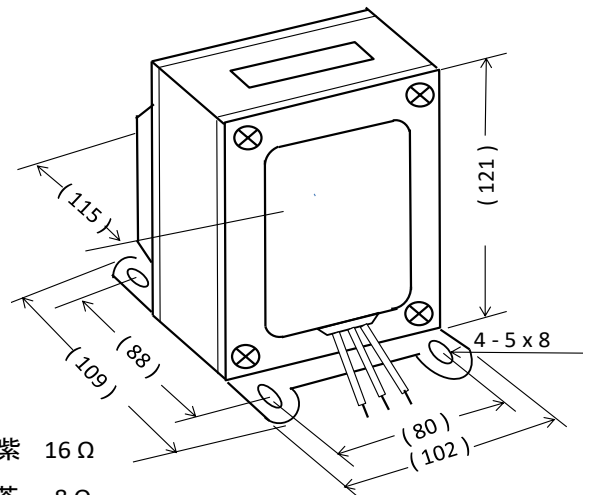
3. 直流重畳時

$\omega L \doteq$ at (1-3) 100 Hz 5 V

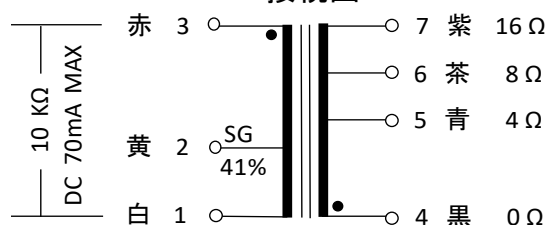
DC	0	40	60	70	80	90	
ωL	25.2	22.4	21.1	20.3	19.4	18.1	mA
							KΩ

4. EV 11450 L 黒色合せカバー付き縦型

外形寸法図



接続図





A114-10K4816SR N01 インピーダンス特性表

