



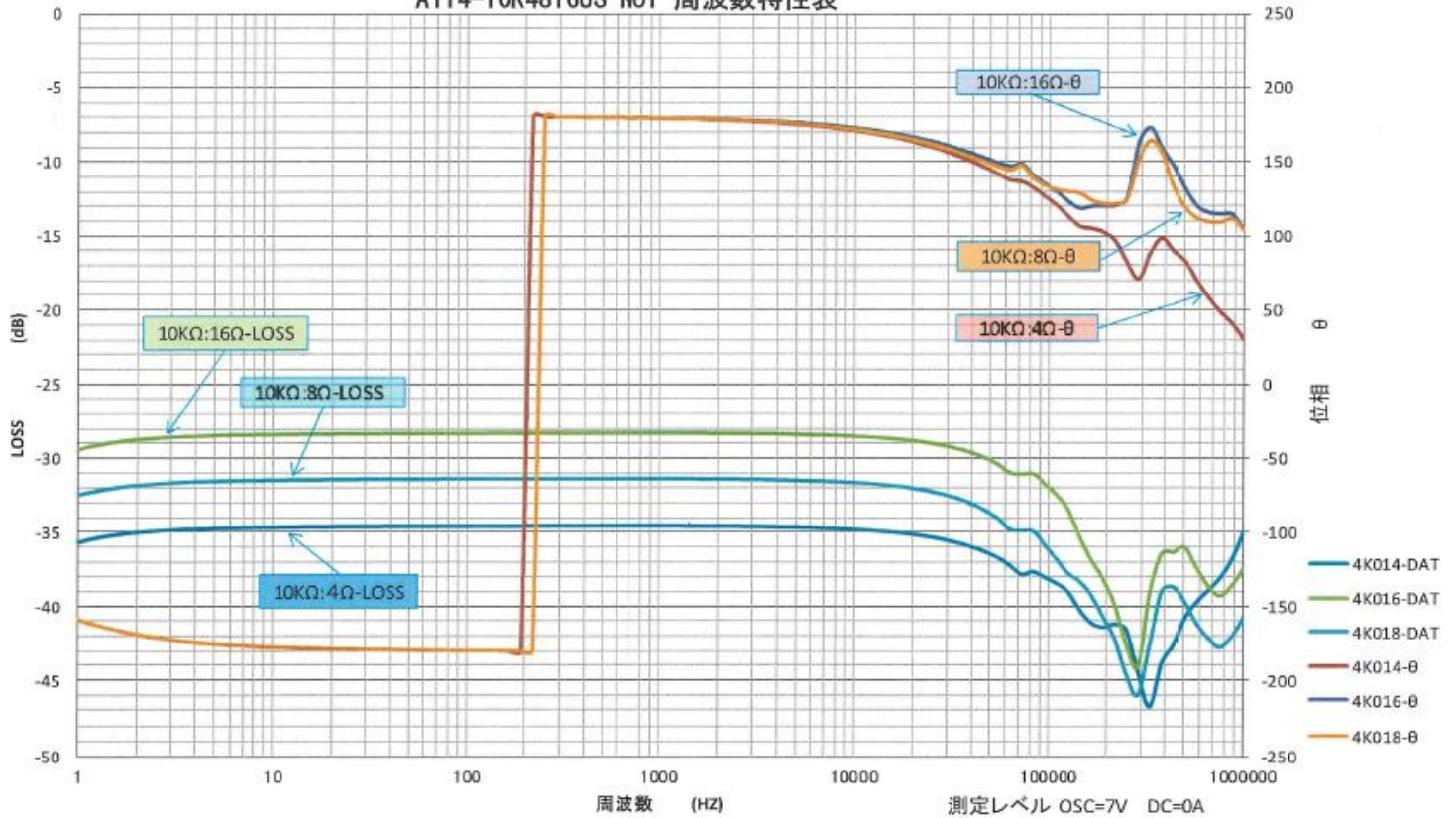
High Quality Transformers

A114-10K4816 US 真空管アンプ用 シングル出カトランス

部品 No.	インピーダンス(Ω)		出力 50 Hz	Bm 50 Hz	許容 DC 電流	周波数特性	概略寸法	重量
	Pri.	Sec.						
A114-10K4816 US	10K (41%SG付)	0-4-8-16	MAX 60 W	5.60 K	MAX DC = 80 mA	60Hz ~ 50KHz ±5dB以下 (Idc=70mA 7V)	EV 11455 L 115 x 105 x 125H	4.89 Kg

特性は一例です。製品にはバラツキがあります。

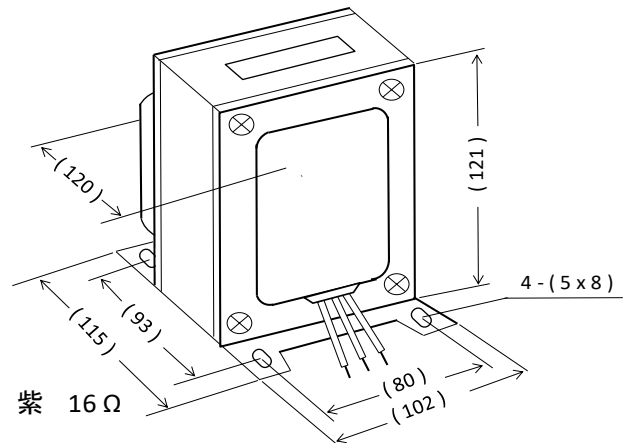
A114-10K4816US N01 周波数特性表



- 1 一次インダクタンス ≈ 30 H (100Hz 5V DC 70 mA)
- 2 一次 DCR ≈ 285 Ω (4-7) ≈ 0.62 Ω
二次 DCR $\approx 0.2/0.3/0.4$ Ω
- 3 一次許容 DC 電流 80mA MAX
- 4 EV 11455 L 黒色合せカバー付き縦型
- 5 絶縁 DC 500V 100MΩ 1KV AC 1分間
- 6 開放インピーダンス $\approx \omega L$ (1-3) 100Hz 5V

DC	0	20	40	60	70	80	90	mA
ωL	27.6	19.9	19.8	19.5	19.2	17.9	17.6	KΩ
L	43.4	31.2	31.0	30.5	30.1	28.0	27.5	H

外形寸法図



接続図

