



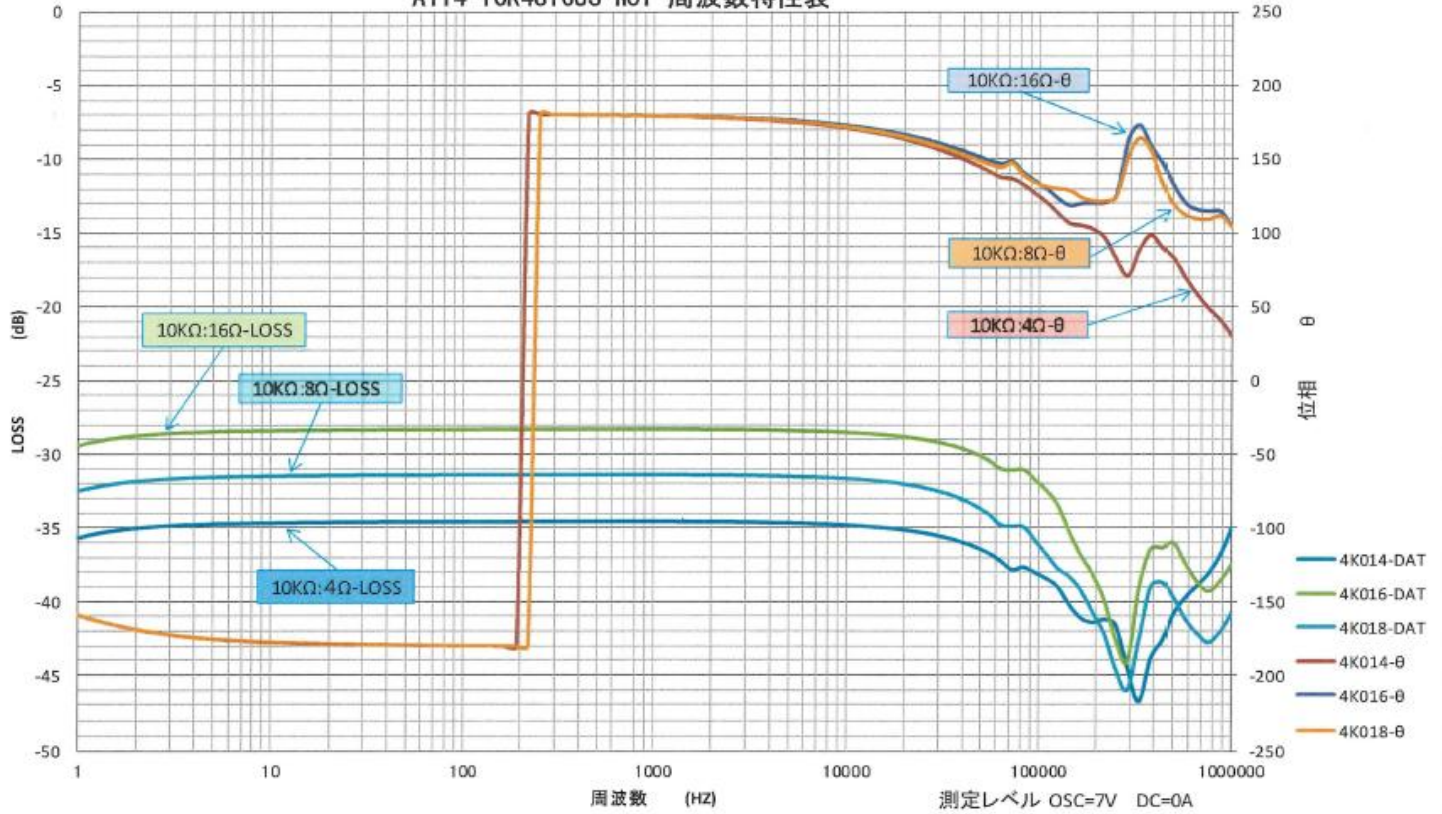
High Quality Transformers

A114-10K4816 US 真空管アンプ用シングル出カトランス

部品 No.	インピーダンス(Ω)		出力 50 Hz	Bm 50 Hz	許容 DC 電流	周波数特性	概略寸法	重量
	Pri.	Sec.						
A114-10K4816 US	10K 41%SG付	0 4-8-16	MAX 60 W	5.6 K	MAX DC = 80 mA	60Hz ~ 50KHz -5dB 7V Idc=70mA	EV 11455 L 115 x 105 x 125H	約 4.89 Kg

特性は一例です。製品にはバラツキがあります。

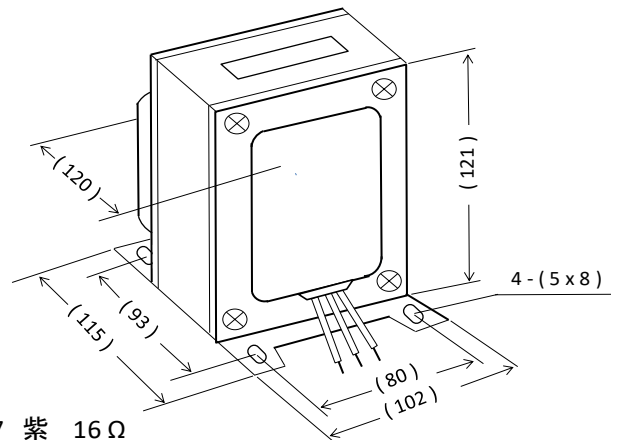
A114-10K4816US NO1 周波数特性表



- 一次インダクタンス ≒ 30 H (100Hz 5V DC 70 mA)
- 一次 DCR ≒ 285 Ω (4-7) ≒ 0.62 Ω
二次 DCR ≒ 0.2/0.3/0.4 Ω
- 一次許容 DC 電流 80mA MAX
- EV 11455 L 黒色合せカバー付き縦型
- 絶縁 DC 500V 100MΩ 1KV AC 1分間
- 開放インピーダンス ≒ ωL
(1-3) 100Hz 5V

DC	0	20	40	60	70	80	90	mA
ωL	27.6	19.9	19.8	19.5	19.2	17.9	17.6	KΩ
L	43.4	31.2	31.0	30.5	30.1	28.0	27.5	H

外形寸法図



接続図

