



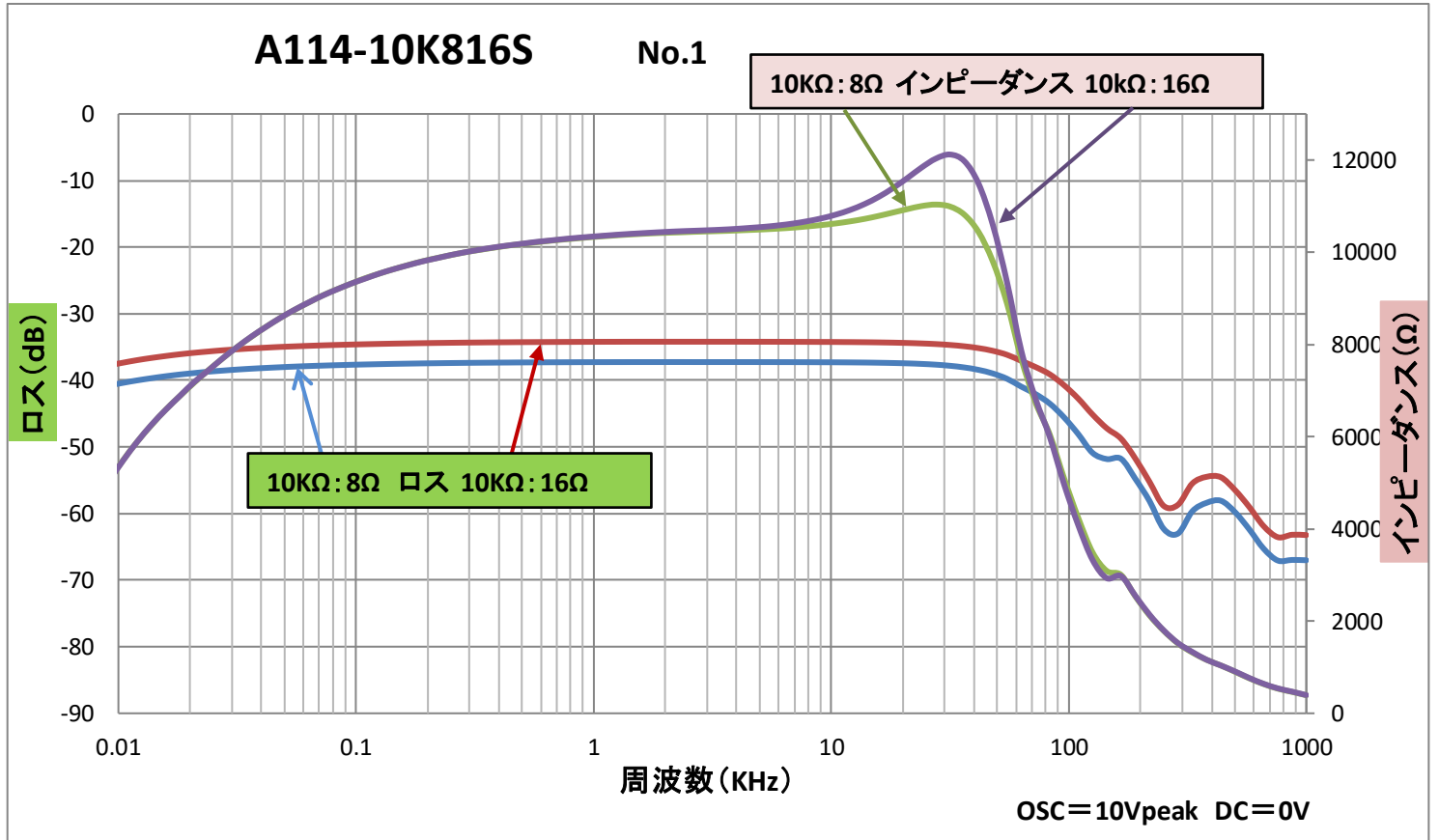
High Quality Transformers

A114-10K816S

真空管アンプ用シングル出力トランス

部品 No.	インピーダンス(Ω)		出力 50 Hz MAX 70 W	Bm 50 Hz 6.68 K	許容 DC 電流 MAX DC = 80 mA	周波数特性 30Hz ~ 60KHz 5dB以下(7V入力)	概略寸法 EV 11450 L 105 x 115 x 125H	重量 約 4470g
	Pri.	Sec.						
A114-10K816S	10 K	0-8-16						

特性は一例です。製品にはバラツキがあります。



- 1 一次インダクタンス \approx 30H (120 Hz 1V DC=0)
- 2 一次DCR \approx 235 Ω 二次DCR \approx 0.27/0.41 Ω
- 3 直流印加時の一時側の開放インピーダンス
(1-2) 100Hz 5V

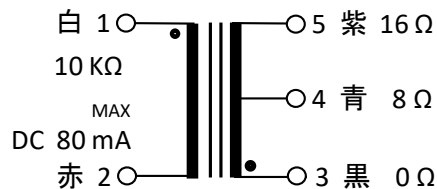
試作時例

DCA	0	20	40	50	60	70	80	90	100	mA
ωL	28.1	24.2	23.0	22.7	22.0	21.5	20.3	19.0	17.5	K Ω

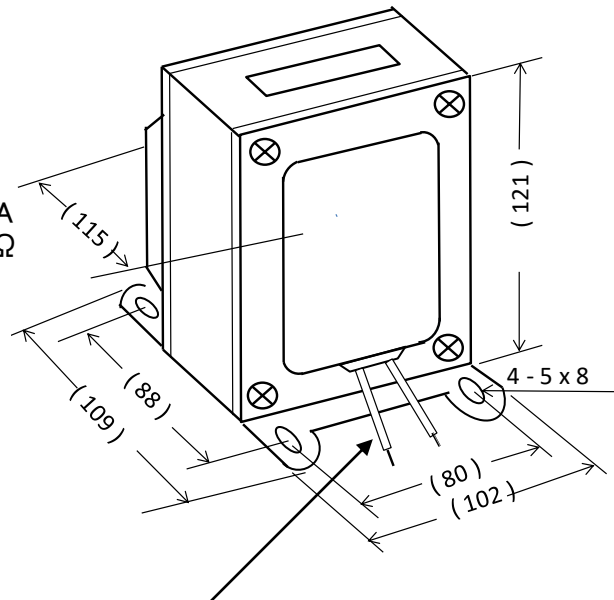
- 4 EV 11450 L 黒色合せカバー付き縦型



接続図



外形寸法図



UL 1015 #20 ϕ \approx 200