



High Quality Transformers

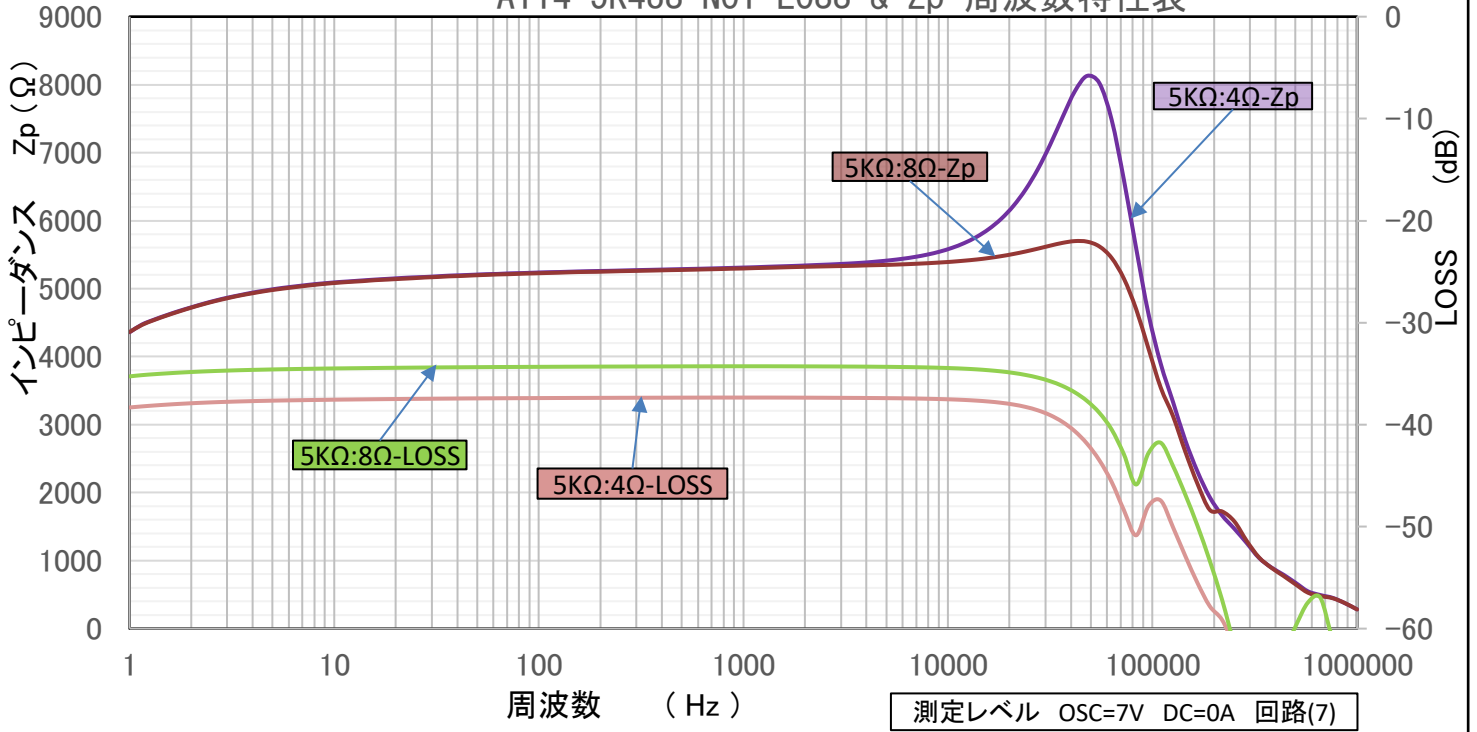
A114-5K48S 真空管アンプ用 シングル出カトランス

部品 No.	インピーダンス(Ω)		出力 50 Hz	Bm 50 Hz	許容 DC 電流	周波数特性	概略寸法	重量
	Pri.	Sec.						
A114-5K48S	5K	0-4-8	70 W	6.24 K	DC = 0 A 並列チョーク式	60Hz ~ 60KHz ± 5 dB	EV 11455 L 120 x 105 x 127 H	約 4.6 Kg

並列チョークにDCを流す為、本コイルは 1 lap 組です。

特性は一例です。製品にはバラツキがあります。

A114-5K48S N01 LOSS & Zp 周波数特性表

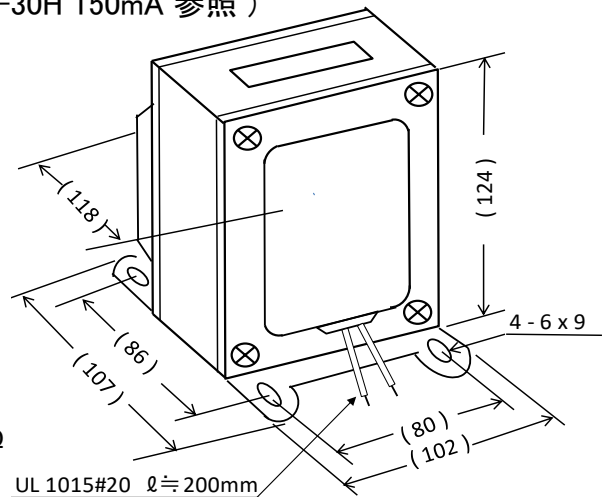


- 1 一次インダクタンス ≒ 140H (100Hz 5V DC = 0)
- 2 一次 DCR ≒ 167 Ω 二次 DCR ≒ 0.175 / 0.261 Ω
- 3 一次許容 DC 電流 0 A (1 lap 組) 並列チョーク式 (L105-30H 150mA 参照)
- 4 EV 11455 L 黒色合せカバー付 縦型

5 開放インピーダンス ≒ ωL 50 / 100Hz 5V

	DC	0	0	2	3	5	7	10	mA
50 Hz	ωL	77	53	23	18	12	10	8	KΩ
	L	245	168	73	57	38	31	25	H
100Hz	ωL	110 ^{<}	89	48	33	23	18	15	KΩ
	L	175 ^{<}	141	76	52	36	28	23	H

外形図



接続図

