



部品 No.	インピーダンス(Ω)		出力 50 Hz	Bm 50 Hz	許容 DC 電流	周波数特性	概略寸法	重量
	Pri.	Sec.						
A114-6K4816P	6K C.T	0-4-8-16	MAX 60W	K 5.02	120 mA (2本) MAX UBDC = 0 A	60 Hz ~ 60 KHz ±3dB (7V DC=0)	EV11455L 105 x 120 x 125H	4.8 Kg

特性は一例です。製品にはバラツキがあります。

1 一次インダクタンス (1-3) ≒ 60H (100 Hz 5V DC = 3 mA)

2 一次DCR ≒ 190 Ω      二次DCR ≒ 0.23/0.36/0.53 Ω

3 開放インピーダンス

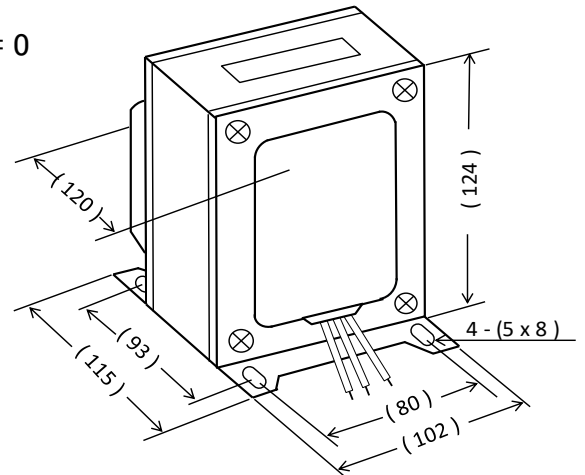
(1-2) 100Hz 5V 時

DC	0	1	2	3	5	10			
ωL	116	83.4	56.5	41.8	31.8	22.9			mA
L	184	132	89	66	50	36			KΩ
									H

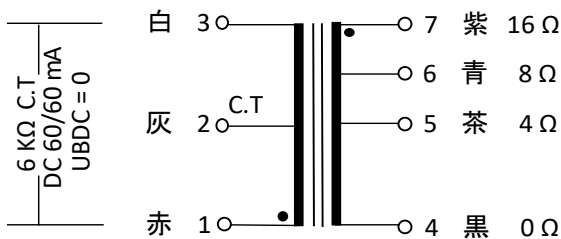
4 一次許容 DCA = 120 mA (2本分) 60/60mA MAX UBDC = 0

5 EV 11455 L 黒色合せカバー付き縦型

外形寸法図



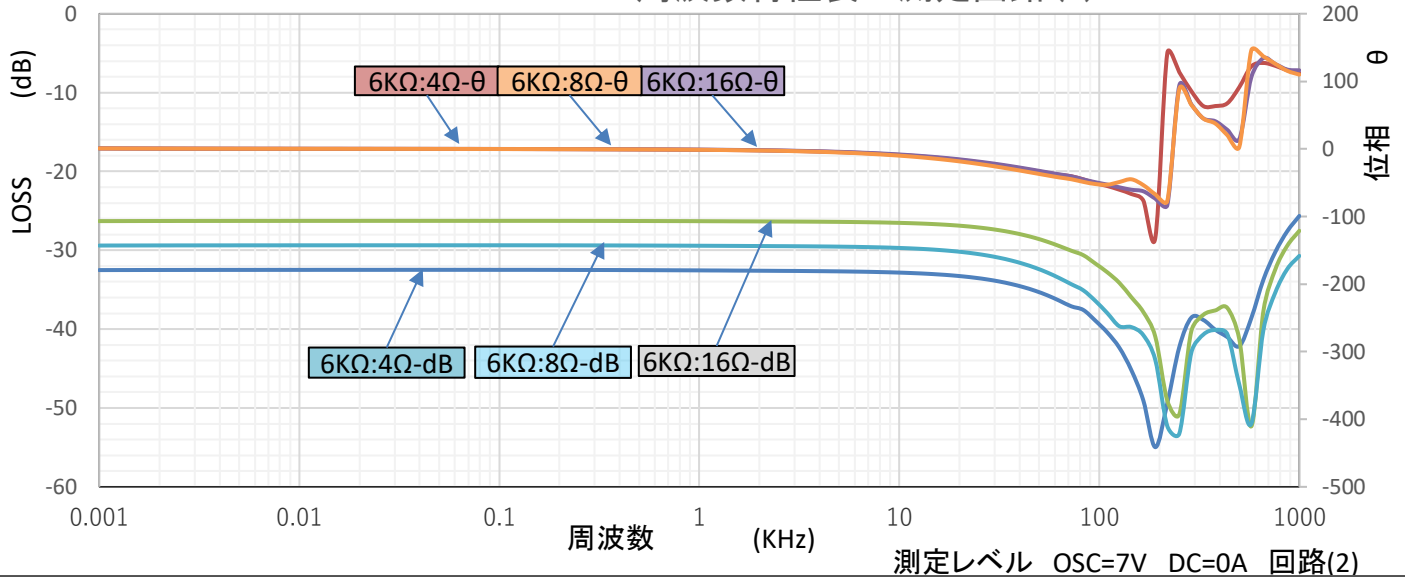
接続図



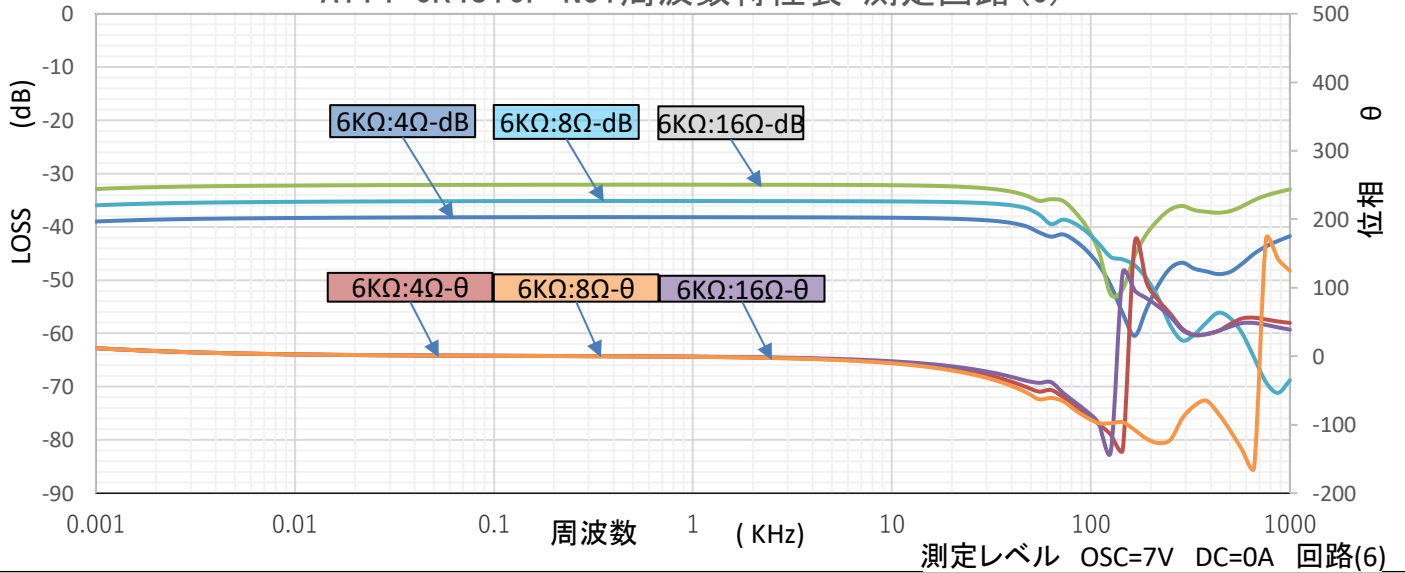


## A114-6K4816P プッシュプル出カトランス

### A114-6K4816P N01 周波数特性表 測定回路(2)



### A114-6K4816P N01周波数特性表 測定回路(6)



### A114-6K4816P N01 インピーダンス特性表

