



High Quality Transformers

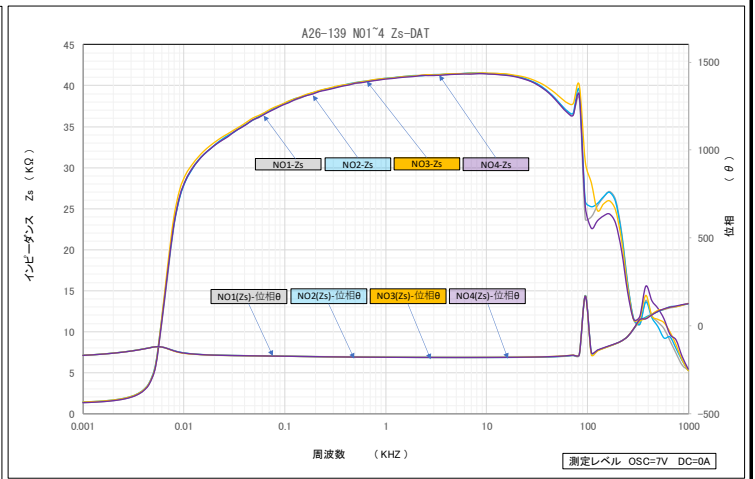
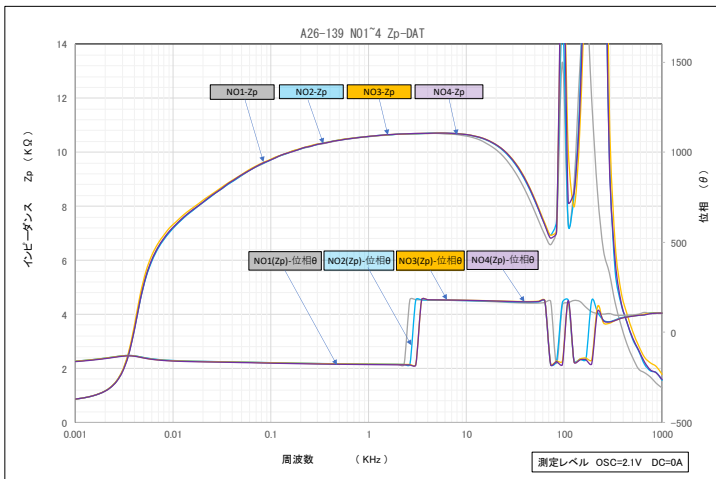
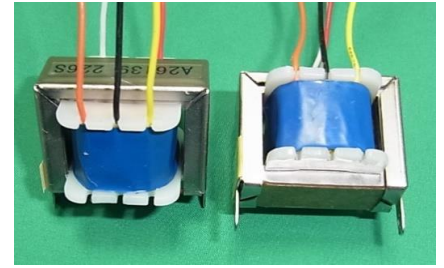
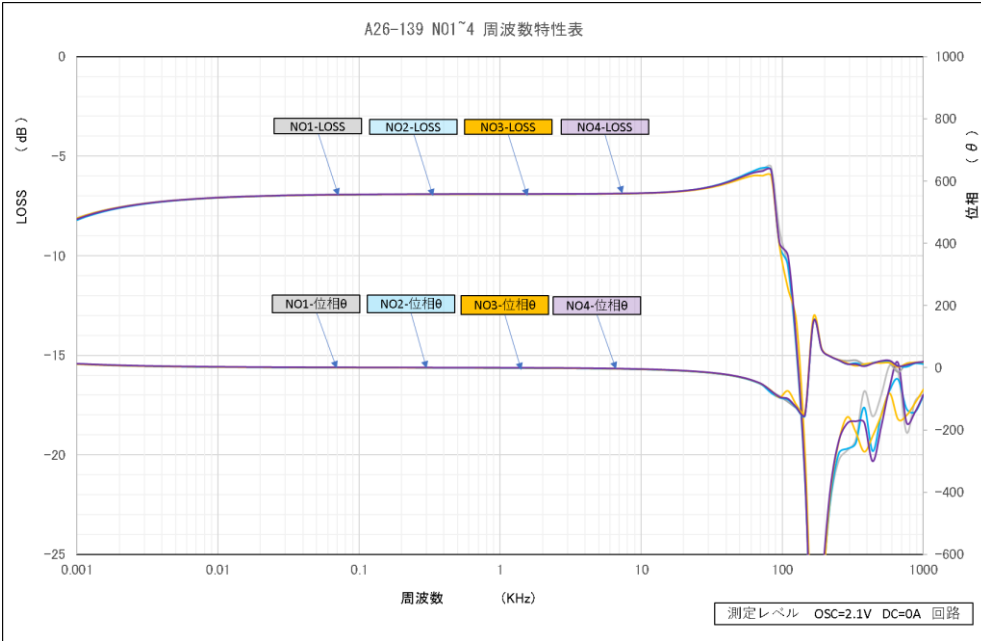
A26-10K40CT

マッチングトランス

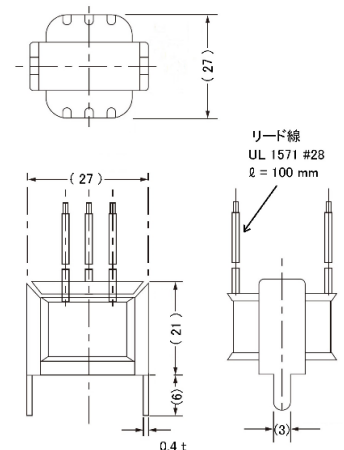
部品 No.	インピーダンス(Ω)		出力 50 Hz	Bm 50 Hz	許容 DC 電流	巻数比	概略寸法	重量
	Pri.	Sec.						
A26-10K40CT	10 K	40 K ^{C.T}	20 V 40 mW	20 V 5.82 K	0	1:1:1	PH 2610 L 27 x 28 x 22 H	約 48 g

(別名 A24-139)

特性は一例です。製品にはバラツキがあります。



外形寸法図



1 インダクタンス (1-2) ≒ 45H (120 Hz 1V DC = 0)

2 直流抵抗 (1-2) ≒ 740 Ω (3-5) ≒ 1260 Ω

3 変成比 (3-5) : (3-4) : (1-2) = 1 : 0.5 : 0.5

4 開放インピーダンス

(1-2) 100Hz ≒ ωL DC = 0

V	0.1	0.3	1	3	5	7.6	V
ωL	19.8	25.4	35.7	50.7	60.3	69.3	KΩ
L	31.5	40.4	56.8	80.7	96.0	110	H

接続図

