

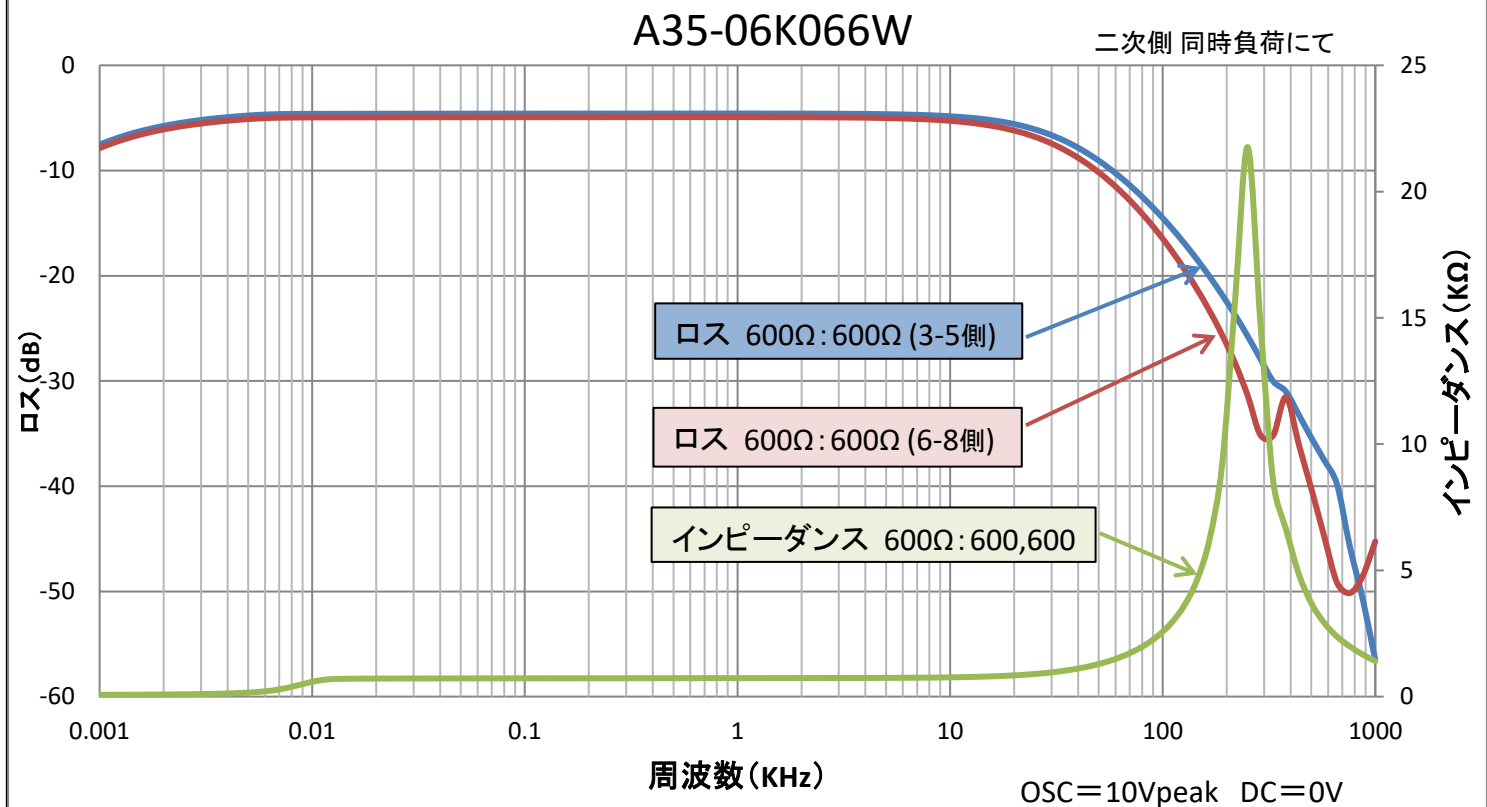


High Quality Transformers

A35-06K066W 二次側同時負荷

部品 No.	インピーダンス(Ω)		出力 50 Hz	Bm 50 Hz	許容 DC 電流	周波数特性	概略寸法	重量
	Pri.	Sec.						
A35-06K066W	600 Ω	600 Ω C.T. 600 Ω C.T.	MAX 0.1W	2.75 K	DCA = 0	50Hz ~ 20KHz -2dB以下(2VDCDA)	FH 3512 BL 55 x 35 x 35H	約 115 g

特性は一例です。製品にはバラツキがあります。



1. 一次インダクタンス (1-2) \cong 30H (100Hz 3V DC = 0)

2. 直流抵抗 (1-2) \cong 66 Ω (3-5) \cong 57 Ω
(6-8) \cong 83 Ω

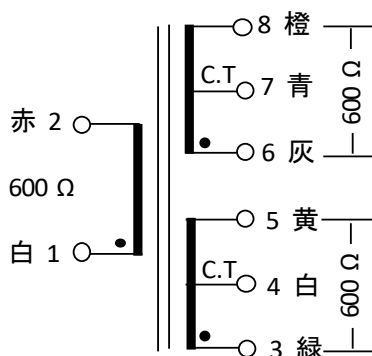
3. 許容 DCA = 0

4. 開放インピーダンス (1-2-3-4) 30Hz

V	0.1	0.3	1	3	5	7	V
ωL	10.35	13.50	17.56	22.25	24.92	27.26	k Ω

5. FH 3512 BL --- ユニクロバンド開放型

接続図



同時負荷 0.1W MAX

外形寸法図

