

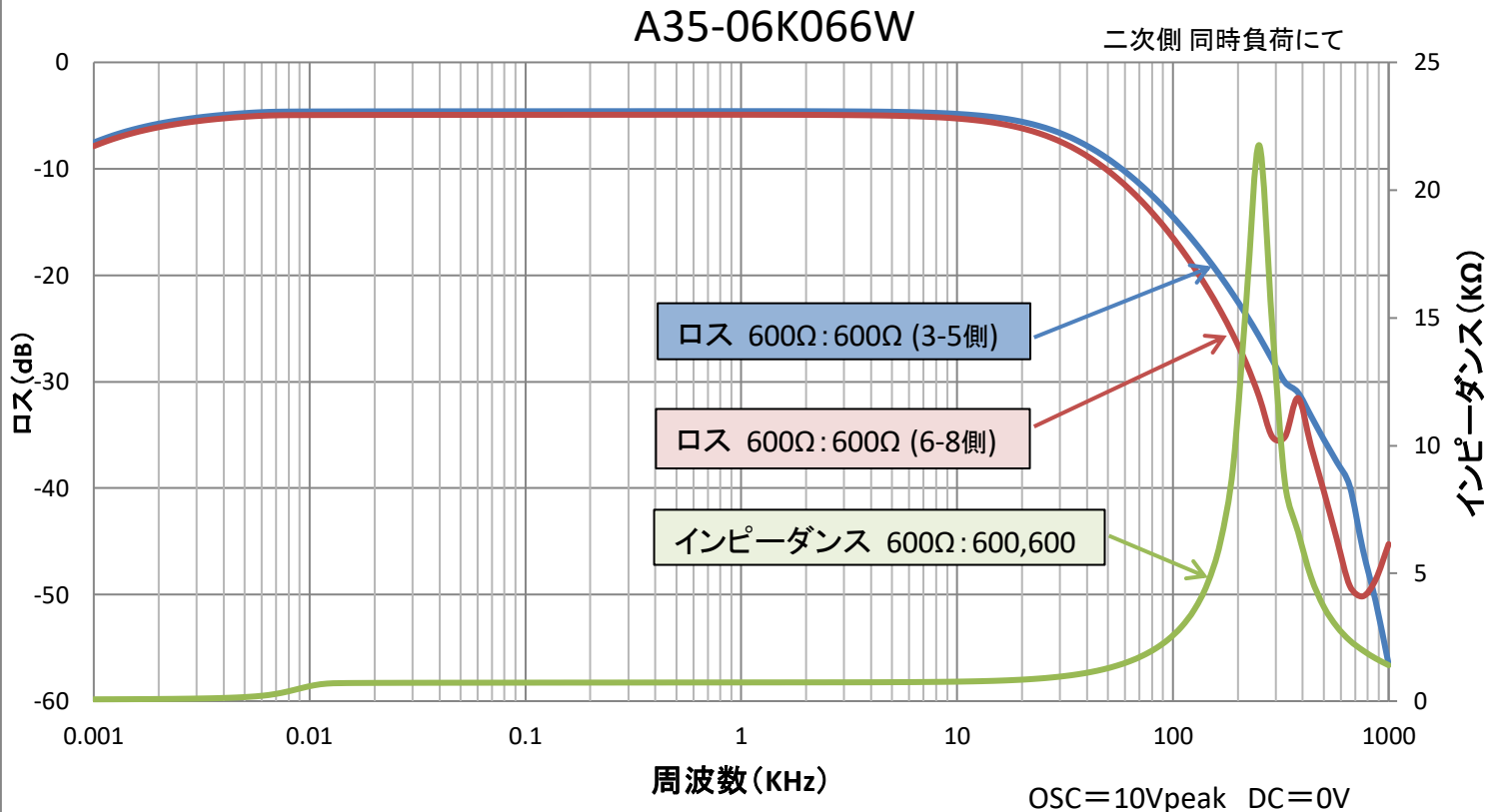


# High Quality Transformers

## A35-06K066W マッチング用トランス 二次側同時負荷

部品 No.	インピーダンス( $\Omega$ )		出力 50 Hz MAX 0.1W	Bm 50 Hz 2.75 K	許容 DC 電流 DCA = 0	周波数特性 50Hz ~ 20KHz -2dB以下(2VDCDA)	概略寸法 FH 3512 BL 55 x 35 x 35H	重量 約 115 g
	Pri.	Sec.						
A35-06K066W	600 $\Omega$	600 $\Omega$ C.T. 600 $\Omega$ C.T.						

特性は一例です。製品にはバラツキがあります。



1. 一次インダクタンス (1-2)  $\cong$  30H (100Hz 3V DC = 0)

2. 直流抵抗 (1-2)  $\cong$  66  $\Omega$  (3-5)  $\cong$  57  $\Omega$   
(6-8)  $\cong$  83  $\Omega$

3. 許容 DCA = 0

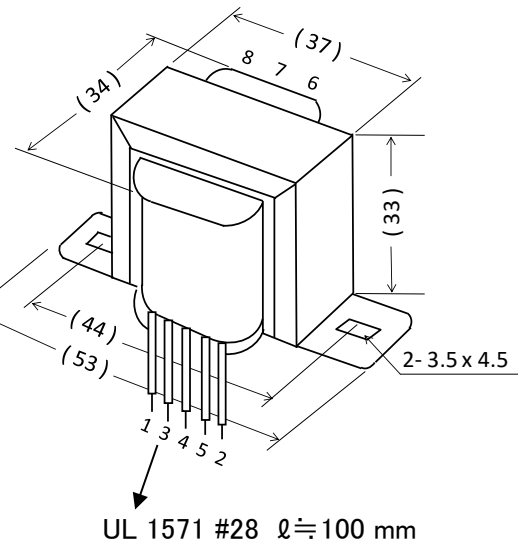
4. 開放インピーダンス (1-2-3-4) 30Hz

V	0.1	0.3	1	3	5	7	V
$\omega L$	10.35	13.50	17.56	22.25	24.92	27.26	K $\Omega$

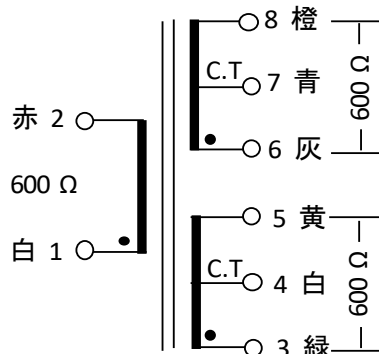
5. FH 3512 BL --- ユニクロバンド開放型



外形寸法図



接続図



同時負荷 0.1W MAX