



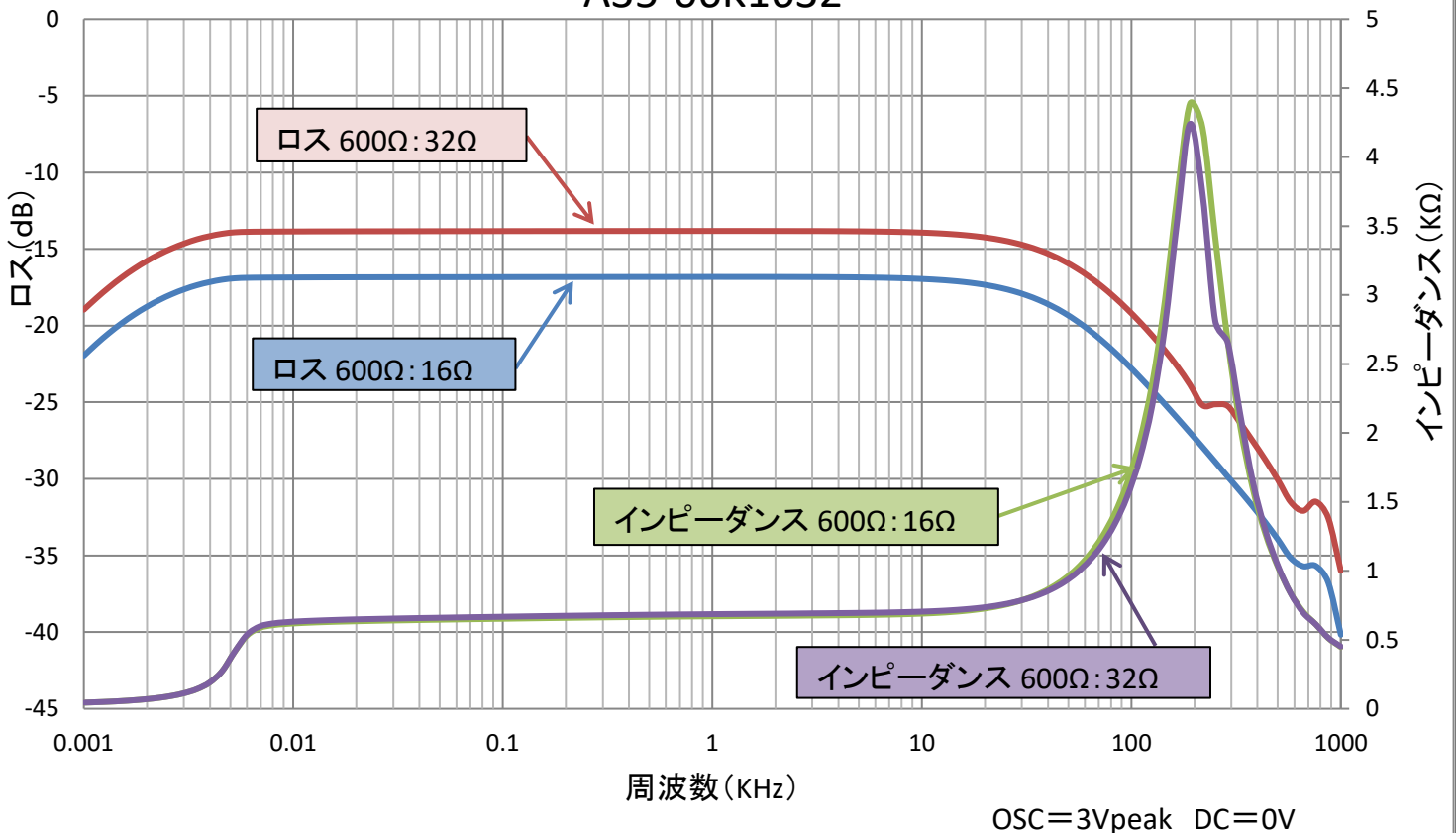
High Quality Transformers

A35-06K1632 ヘッドホンマッチング用トランス

部品 No.	インピーダンス(Ω)		出力 50 Hz MAX +10 dbm	Bm 50 Hz 2.44 V 1.22 K	許容 DC 電流 DCA = 0	周波数特性 60Hz ~ 60Hz	概略寸法 FH 3512 BL 35 x 55 x 35H	重量 約 125g
	Pri.	Sec.						
A35-06K1632	600	0-16-32						

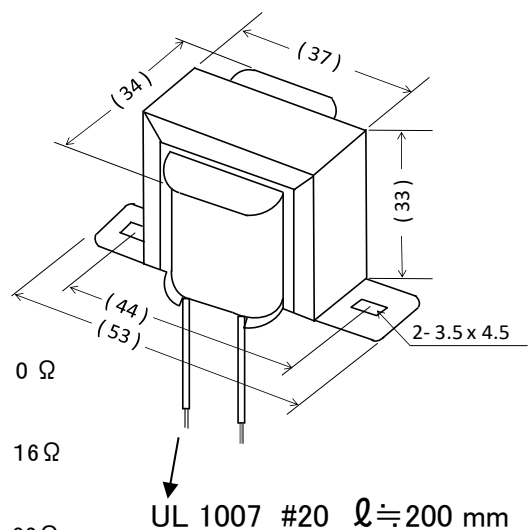
特性は一例です。製品にはバラツキがあります。

A35-06K1632



- 1 インダクタンス (1-3) \approx 9H (100Hz 1V DC = 0)
- 2 一次 DCR \approx 33 Ω 二次DCR \approx 1.2 Ω / 1.7 Ω
- 3 許容 DCA = 0
- 4 周波数特性は上図を参照下さい。
- 5 FH 3512 BL

外形寸法図



接続図

