

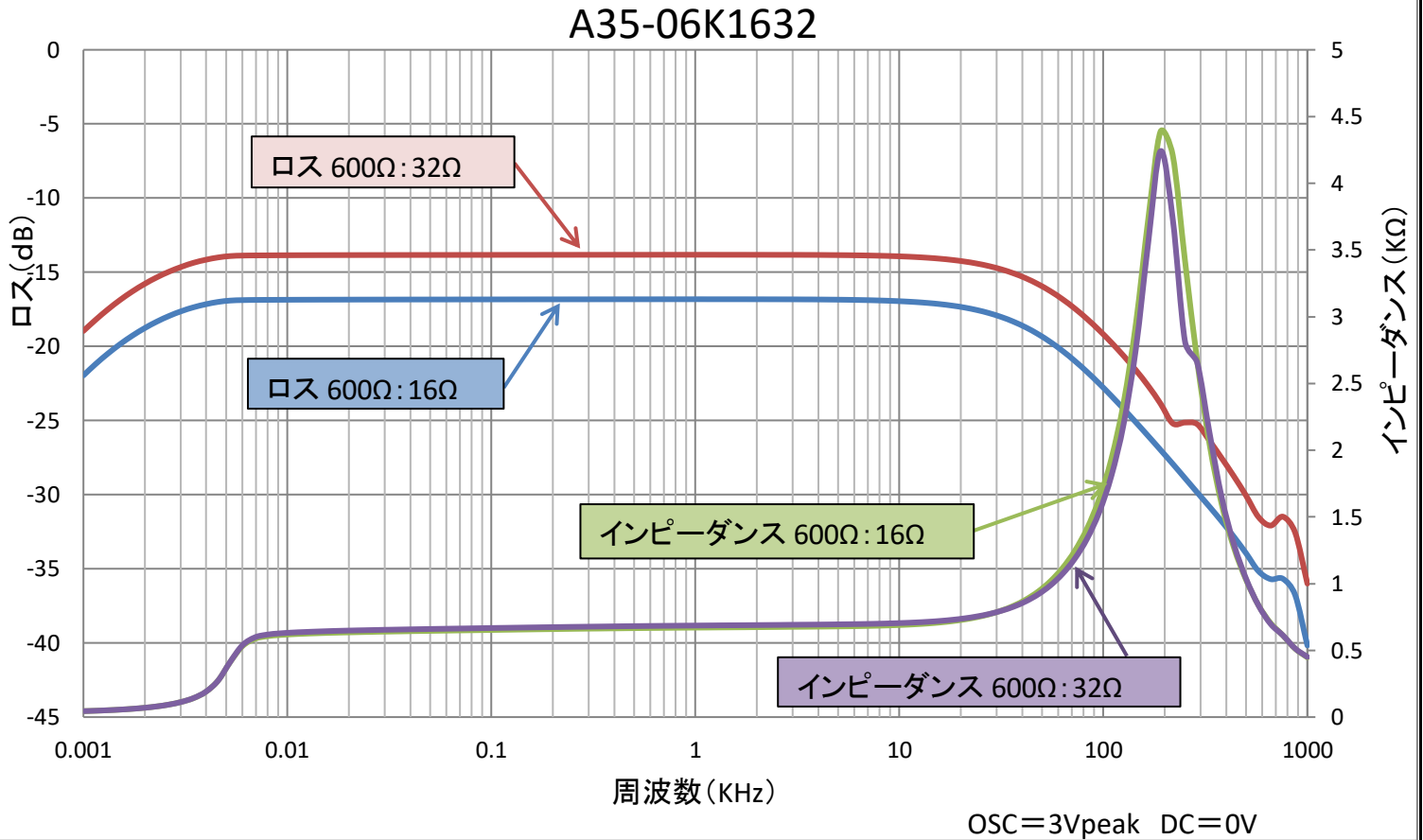


High Quality Transformers

A35-06K1632 ヘッドホンマッチング用トランス

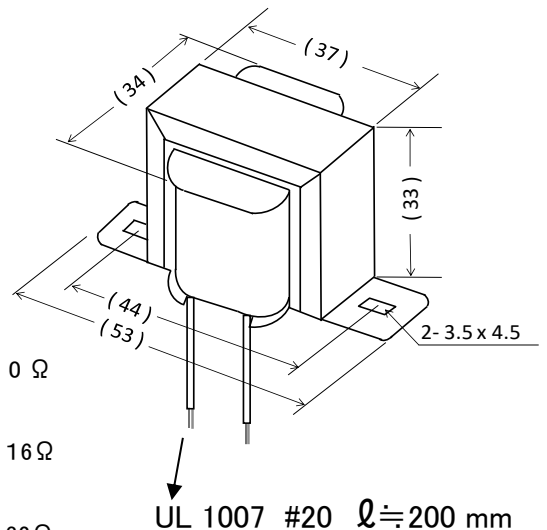
部品 No.	インピーダンス(Ω)		出力 50 Hz	Bm 50 Hz	許容 DC 電流	周波数特性	概略寸法	重量
	Pri.	Sec.						
A35-06K1632	600	0-16-32	MAX +10 dbm	2.44 V 1.22 K	DCA = 0	60Hz ~ 60Hz	FH 3512 BL 35 x 55 x 35H	約 125g

特性は一例です。製品にはバラツキがあります。



- 1 インダクタンス (1-3) \approx 9H (100Hz 1V DC = 0)
- 2 一次 DCR \approx 33 Ω 二次DCR \approx 1.2 Ω / 1.7 Ω
- 3 許容 DCA = 0
- 4 周波数特性は上図を参照下さい。
- 5 FH 3512 BL

外形寸法図



接続図

