



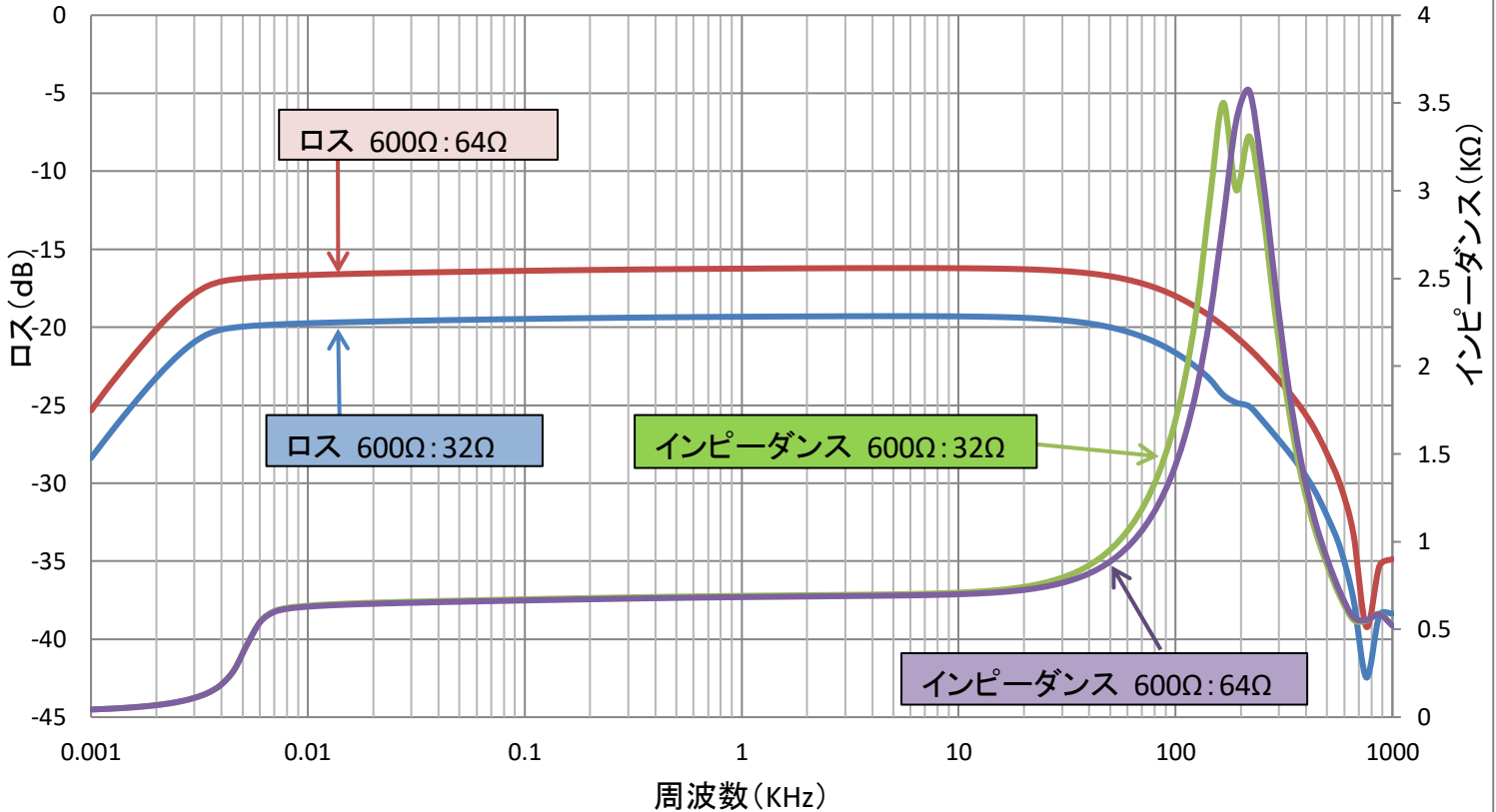
# High Quality Transformers

## A35-06K3264 ヘッドホンマッチング用トランス

部品 No.	インピーダンス( $\Omega$ )		出力 50 Hz MAX 0.1 W	Bm 50 Hz 7.7 V 3.88K	許容 DC 電流 DCA = 0	周波数特性 60Hz ~ 60KHz -3dB以下 (3Vp-p入力)	概略寸法 FH 3512 BL 35 x 55 x 35H	重量 約 125g
	Pri.	Sec.						
A35-06K3264	600	0-32-64						

特性は一例です。製品にはバラツキがあります。

### A35-06K3264



OSC=3Vpeak DC=0V

1 インダクタンス (1-3)  $\cong$  9H (100Hz 1V DC = 0)

2 一次DDCR  $\cong$  33 $\Omega$  二次DCR  $\cong$  1.2 $\Omega$  / 1.7 $\Omega$

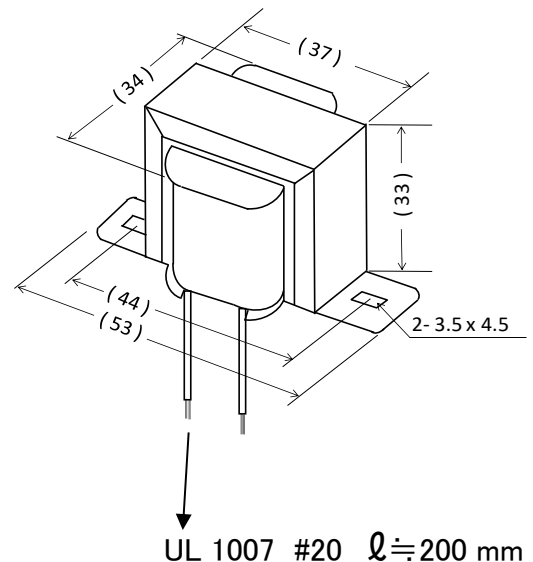
3 許容DDCA = 0

4 開放インピーダンス (1-3) 100Hz DC = 0 A

DC	0.1	0.3	1	2	3	5	7.1	V
$\omega L$	5820	7550	9670	11150	12250	13770	15050	$\Omega$

5 FH 3512 BL

外形寸法図



接続図

