

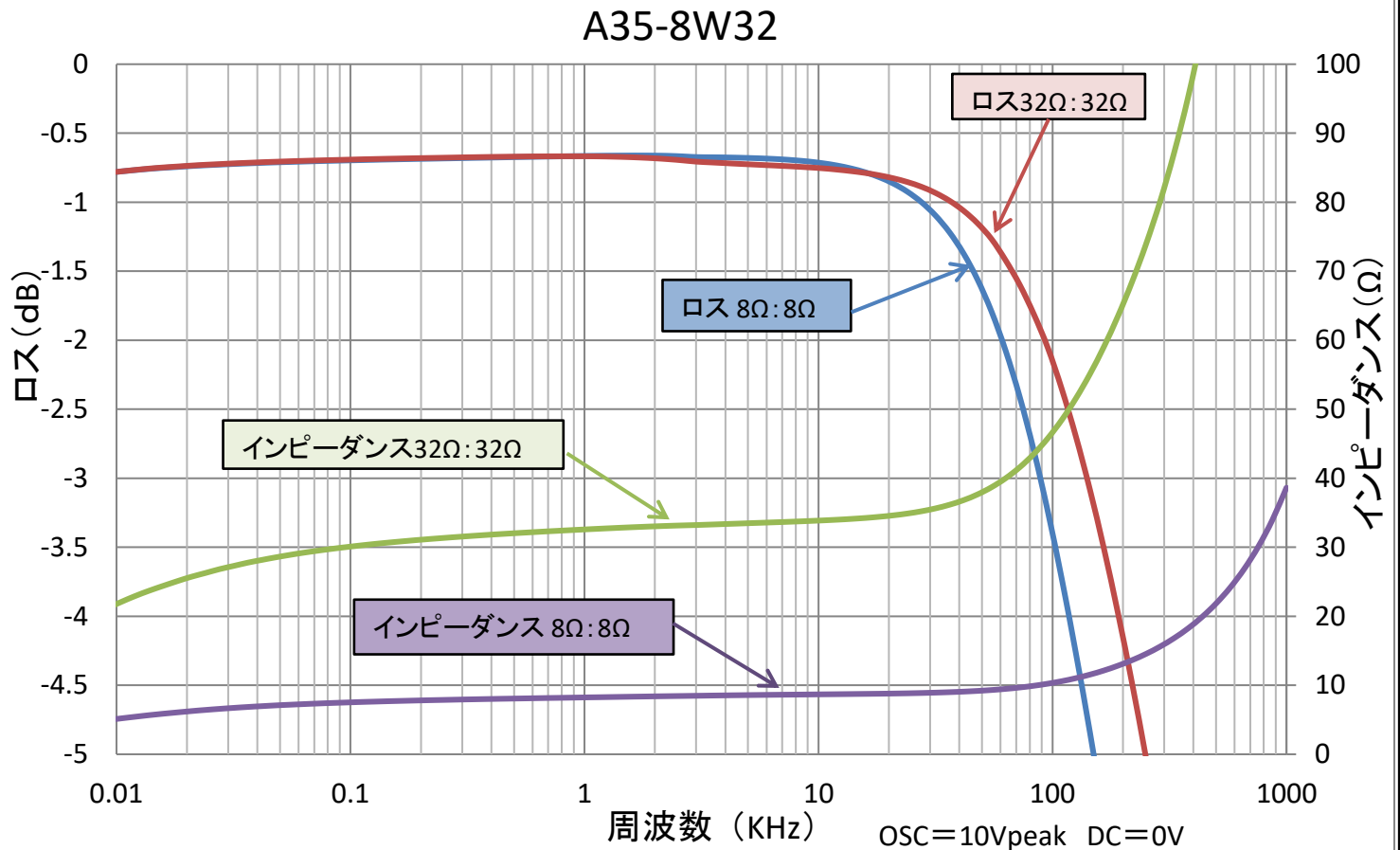


High Quality Transformers

A35-8W32 マッチングトランス

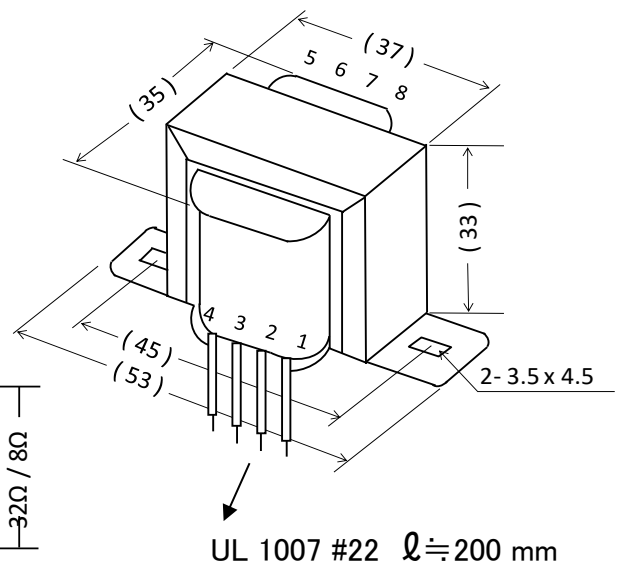
部品 No.	インピーダンス(Ω)		出力 50 Hz	Bm 100 Hz	許容 DC 電流	周波数特性	概略寸法	重量
	Pri.	Sec.						
A35-8W32	8 x 2 32 Ω	8 x 2 32 Ω	MAX 0.5W	5.29 K	DCA = 0	100Hz ~ 60KHz -2dB以下(0.7V入力)	FH 3513 BL 55 x 35 x 35H	約 125 g

特性は一例です。製品にはバラツキがあります。



1. 一次インダクタンス (1-2-3-4) \approx 0.25H (120Hz 1V DC = 0)
 2. 直流抵抗 $P \approx 0.55/0.66 \Omega$
 $S \approx 0.60/0.73 \Omega$
 3. 許容 DCA = 0
 4. 開放インピーダンス (1-2-3-4) 30Hz
- | | | | | | | | | |
|------------|-----|-----|------|------|------|------|------|----------|
| V | 0.1 | 0.2 | 0.3 | 0.8 | 1.0 | 1.5 | 1.7 | V |
| ωL | 55 | 67 | 76 | 99 | 103 | 100 | 93 | Ω |
| Bm | 441 | 882 | 1323 | 3529 | 4412 | 6618 | 7500 | gas |
5. FH 3513 BL --- ユニクロ 開放型

外形寸法図



接続図

