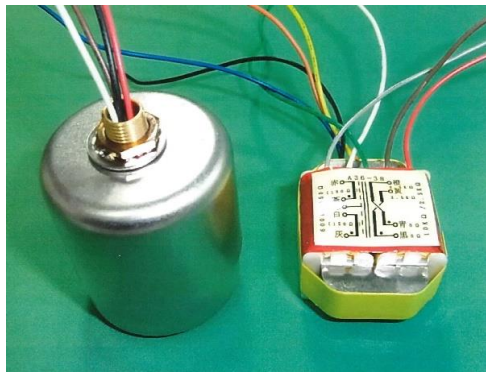


High Quality Transformers

A 36 型 シリーズ 入カトランス



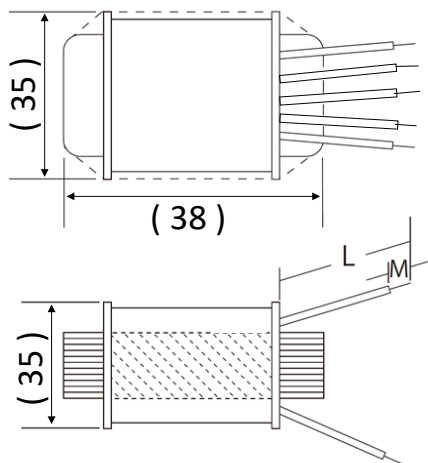
- 1 L36型の 600/150 Ω・10KΩ/25KΩ 入力のトランス例です。
- 2 巻方や巻数を工夫して5種類を試作しました。
- 3 PCケース入りタイプと 静電シールド付きでPCケースなしタイプがあります。
- 4 Bm は50Hz 600 Ω 側 5Vの時の値です。
- 5 絶縁は 100VAC 1分間 と 100VDC 100MΩ 以上です。
- 6 リード長はPCケース入りで 50±20mm
PCケースなしで 100±20mm です。
- 7 下記を目安に特注品を承りますので ご下命下さい。

±20% (Ω)

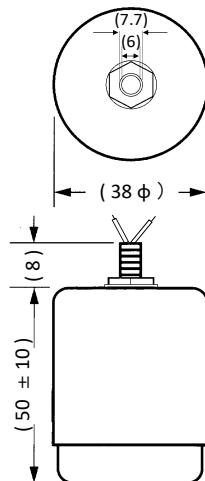
品番	Imp (Ω)		直流抵抗		巻数比 Bm (P)	接続 図	測定 レベル	試作時の実測 参考データ (Ω/dB) DC = 0													
	1次	2次	1次	2次				30	60	0.1	0.3	1	10	20	30	50	70	80	90	100 KHz	
A36-34	150	2.5K	16.5	240	1:4	1	直	2 V	10.15	0.28	0.34	0.40	0.47	0.60	0.90	11.3	12.4	12.9	12.6	11.6	9.0 KΩ
	600	10K	16.5	240				0.2 V	0.67	0.59	0.58	0.55	0.51	0.48	0.56	0.64	0.94	1.59	2.09	2.93	4.4 dB
					3.76K		並	2 V	2.54	2.57	2.59	2.60	2.62	2.66	2.71	2.79	3.07	3.53	3.83	4.19	4.42KΩ
	0.8 V	0.61	0.58	0.54				0.52	0.47	0.47	0.47	0.53	0.67	0.71	0.81	1.11 dB					
A36-35	150	2.5K	22.9	430	1:4	2	直	2 V	10.93	0.76	1.03	1.07	1.50	1.57	12.9	14.6	7.42	2.96	0.61	8.90	7.65 K
	600	10K	22.9	430				0.3 V	0.79	0.78	0.76	0.75	0.74	0.75	0.82	0.99	2.05	4.35	5.94	7.56	9.49
					2.76K		並	2 V	2.73	2.74	2.76	2.77	2.78	2.88	3.15	3.53	5.08	7.04	7.25	6.68	5.74 K
	0.8 V	0.80	0.76	0.73				0.71	0.69	0.71	0.76	0.87	1.31	2.09	2.66	3.31	4.01				
A36-36	150	2.5K	38.1	1155	1:4	1	直	2 V	12.0	12.8	12.9	2.95	13.0	3.24	3.94	4.86	18.2	20.1	19.1	17.3	15.1 K
	600	10K	38.1	1155				0.3 V	1.64	1.56	1.52	1.51	1.49	1.50	1.58	1.67	2.19	3.16	3.93	4.94	6.09
					3.31K		並	2 V	3.17	3.21	3.22	3.24	3.26	3.30	3.43	3.57	4.16	5.17	5.83	6.63	7.78 K
	0.8 V	1.61	1.59	1.51				1.50	1.41	1.47	1.49	1.54	1.76	2.01	2.21	2.43	2.71				
A36-37	150	2.5K	36.9	549	1:4	2	直	2 V	12.15	2.20	2.23	2.24	2.27	3.22	4.47	20.80	21.7	2.47	10.0	8.50	-
	600	10K	36.9	551				0.3 V	1.04	1.05	1.03	1.02	1.01	1.05	1.27	1.64	3.79	7.56	9.64	1.77	-
					2.20K		並	2 V	3.04	3.05	3.06	3.07	3.08	3.26	3.85	4.66	8.22	0.45	9.12	7.40	-
	0.8 V	1.01	1.05	1.04				0.99	0.98	1.02	1.28	1.51	2.49	3.91	4.76	5.66	-				
A36-38	150	2.5K	25.8	406	1:4	2	直	3 V	10.97	1.05	1.08	1.12	1.16	1.21	1.36	1.56	2.13	2.44	2.32	2.04	11.70
	600	10K	25.6	406				0.3 V	0.79	0.77	0.76	0.75	0.72	0.73	0.79	0.89	1.15	1.66	2.01	2.49	3.14
					2.76K		並	3 V	2.74	2.76	2.77	2.78	2.79	2.81	2.86	2.92	3.14	3.41	3.57	3.72	3.85
	0.5 V	0.79	0.78	0.77				0.76	0.73	0.73	0.79	0.89	1.15	1.66	2.02	2.49	1.44				

外形図

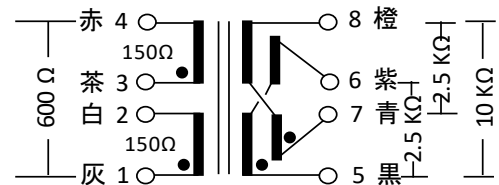
(A)



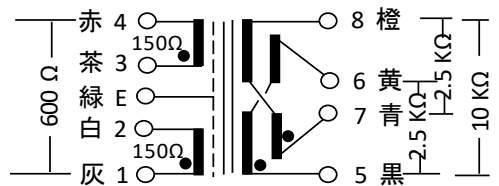
(B)



接続図



(1)



(2)