



High Quality Transformers

A41 - 15K338W

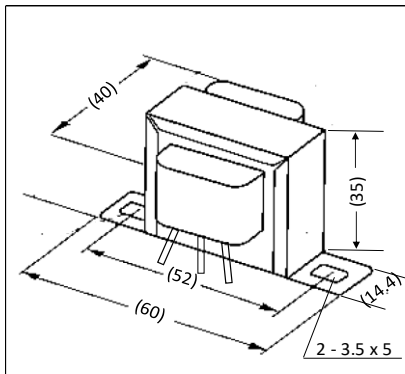
部品 No.	インピーダンス		出力 50 Hz 50 Hz	Bm 50 Hz	許容 DC 電流	周波数特性	概略寸法	重量(g)
	Pri (Ω)	Sec (Ω)						
A41-15K338W	15 K	33.8 K 33.8 K	MAX 0.5 W	7.74 K	DC = 0	60Hz ~ 30KHz -4dB 以下	FH4117BL 62 x 40 x 35H	約 210

周波数特性は一例で製品にはバラツキがあります。

写真

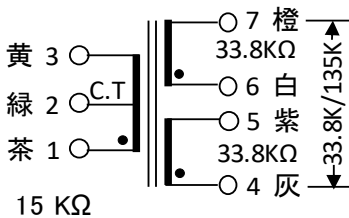


外形寸法図

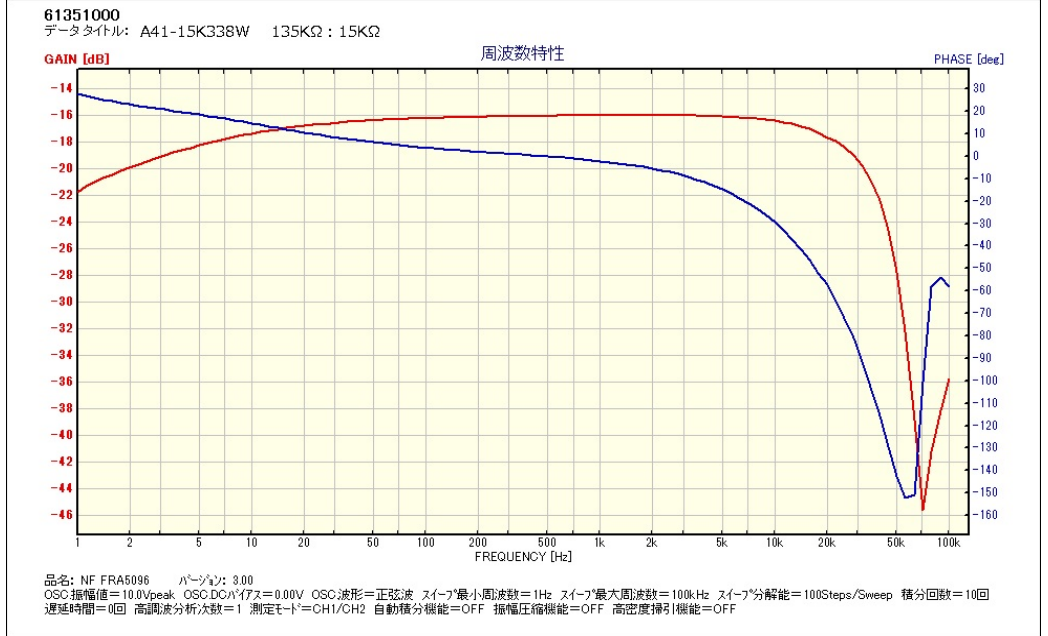


接続図

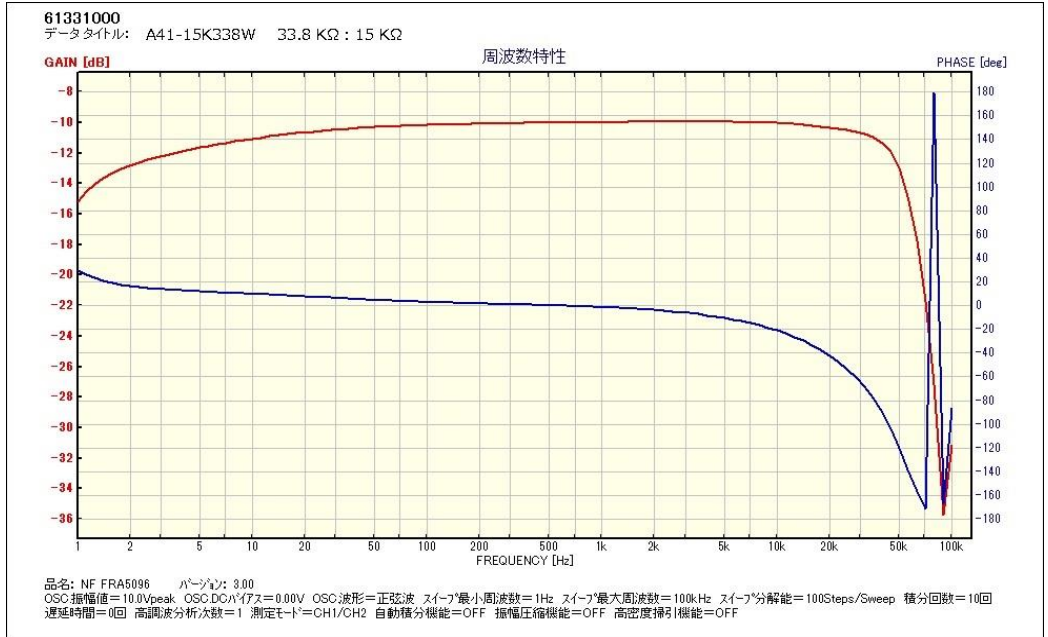
(1 : 1.5 : 1.5)



135KΩ : 15KΩ



33.8KΩ : 15KΩ



- 1 一次インダクタンス ≒ 100 H (120Hz 1V DC = 0)
- 2 一次 DCR ≒ 415Ω 二次 DCR ≒ 1770 / 1770Ω
- 3 直流印加 なし
- 4 FH4117BL 三価クロメートバンド タイプ

